

# Catalog radiatoare panou



Purmo  
Compact



Purmo  
Ventil  
Compact



Purmo  
Plan  
Compact



Purmo  
Plan  
Ventil  
Compact



Purmo  
Ventil  
Compact M



Purmo  
Plan  
Ventil  
Compact M



Purmo  
Hygiene



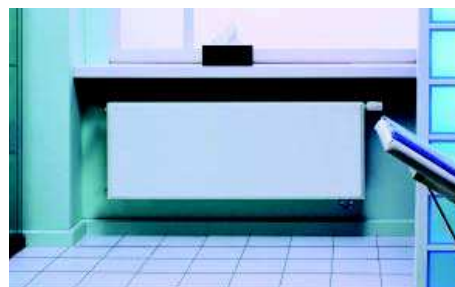
Purmo  
Ventil  
Hygiene



Purmo  
Plan  
Hygiene



Purmo  
Plan  
Ventil  
Hygiene



## MODELELE ȘI TIPURILE RADIATOARELOR

	Compact	Ventil Compact	Ventil Compact M	Hygiene	Ventil Hygiene	Plan Compact	Plan Ventil Compact	Plan Ventil Compact M	Plan Hygiene	Plan Ventil Hygiene	Ramo Compact	Ramo Ventil Compact	Ramo Ventil Compact M	Vertical
panou frontal profilat	x	x	x	x	x									x
panou frontal plan						x	x	x	x	x	x	x	x	
presiunea maximă de lucru [bar]	10	10	10	10	10	10	10	10	10	10	10	10	10	6
număr de racorduri - laterale + inferioare	4	4 + 2	4 + 2	4	4 + 2	4	4 + 2	4 + 2	4	4 + 2	4	4 + 2	4 + 2	0 + 4
racordare laterală - filet interior G 1/2"	x	x	x	x	x	x	x	x	x	x	x	x	x	
racordare inferioară - filet interior G 1/2"		x			x		x			x				x
racordare inferioară la mijloc - filet interior G 1/2"			x					x					x	x
sistemul de montaj este în set cu radiatorul	x	x	x	x <sup>1)</sup>	x <sup>1)</sup>	x	x	x	x <sup>1)</sup>	x <sup>1)</sup>	x	x	x	x
protecții laterale	x	x	x			x	x	x			x	x	x	x
protecție superioară tip grilă	x	x	x			x	x	x			x	x	x	
ventil termostatic inclus		x	x		x		x	x		x		x	x	

### Atenție:

<sup>1)</sup> Radiatoarele Hygiene, Ventil Hygiene, Plan Hygiene și Plan Ventil Hygiene se livrează cu sistemele de montaj pentru spitale tip Monclac MCK - livrate separat.

### puterile termice ale radiatoarelor

Puterile termice ale radiatoarelor PURMO au fost definite conform cu EN 442 pe baza măsurătorilor în laborator.

S-au adoptat ca parametri de referință temperaturile de 75/65/20 °C.

Puterea termică a radiatoarelor pentru alți parametri poate fi calculată cu ajutorul formulei de mai jos:

$$\phi = \phi_n \left[ \frac{\Delta t}{\Delta t_n} \right]^n$$

unde:

$\phi$  - puterea termică a radiatorului [W]

$\phi_n$  - puterea termică a radiatorului definită pe baza măsurătorilor conform EN 442 [W]

$\Delta t$  - diferența logaritmică a temperaturilor [K]

$\Delta t_n$  - diferența logaritmică a temperaturilor 49,833 [K]

calculată pentru temperaturile de referință 75/65/20 °C

$n$  - coeficient de putere caracteristic pentru tipul respectiv de radiator

Diferența logaritmică a temperaturilor trebuie calculată cu formula:

$$\Delta t = \frac{t_t - t_r}{\ln \left( \frac{(t_t - t_i)}{(t_r - t_i)} \right)}$$

unde:

$t_t$  - temperatura apei de alimentare a radiatorului [°C]

$t_r$  - temperatura de retur din radiator [°C]

$t_i$  - temperatura în interiorul încăperii [°C]

Toate radiatoarele PURMO posedă declarație de conformitate potrivit EN 442. Fiecare radiator este marcat în fabrică în partea inferioară a panoului cu următoarele date: denumirea producătorului, țara de fabricație, tipul radiatorului, numărul registrului de conformitate potrivit EN 442, presiunea maximă de lucru, precum și data și ora fabricației.

Exemplele de numere din registrul de conformitate care sunt imprimare în interiorul radiatorului pentru fiecare tip sunt următoarele: tip 10 = 0810, tip 11 = 0811, tip 21s = 0812, tip 22 = 0813, tip 33 = 0814



## Compact (Purmo C)

Radiatoarele panou PURMO COMPACT au panouri de încălzire profilate și elemente de convecție. Sunt prevăzute cu protecții laterale, protecție superioară tip grătar și patru racorduri cu filet interior G ½" care permit racordare la dreapta sau la stânga.

### date tehnice

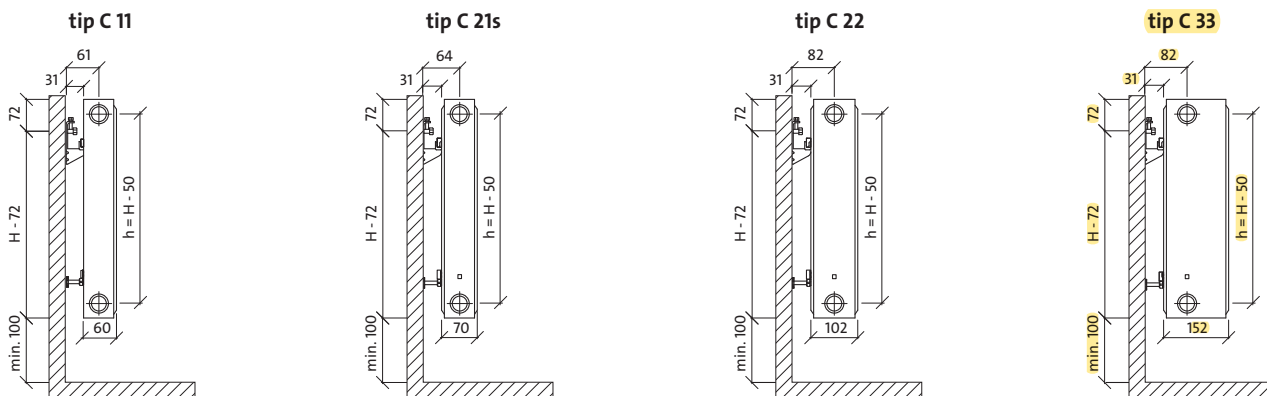
- Material: tablă de oțel de calitate superioară cu conținut scăzut de carbon laminată la rece conform EN 10130
- Grosimea nominală a tablei: panoul de încălzire - conform cu normele EN-442; elementele de convecție - conform cu normele EN-442
- Distanța între canalele verticale cu apă: 33,3 mm
- Racorduri: 4 x G ½" laterale
- Presiunea de lucru: 10 bari
- Temperatura maximă: 110 °C
- Presiunea de probă: 13 bari
- Culoare: alb RAL 9016, alte culori din paleta RAL disponibile la comandă
- Accesorii: console de fixare, dop, ventil de aerisire în dotare.



La comandă, radiatoarele Compact sunt disponibile și în varianta specială, cu protecție suplimentară împotriva coroziunii.

# Compact

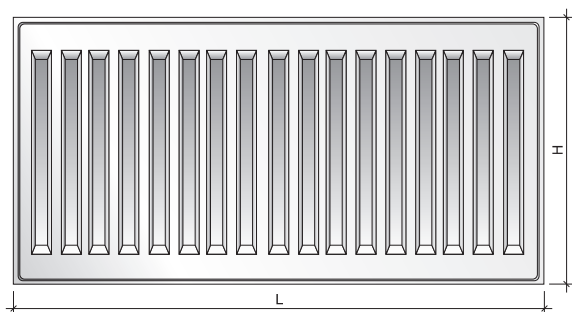
## vedere laterală



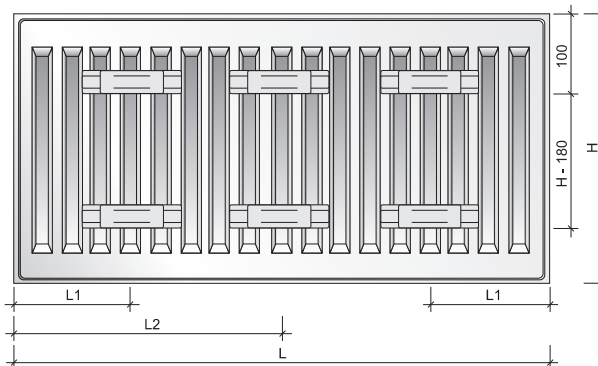
dimensiuni în mm

**H** = înălțime  
**L** = lungime  
**h** = spații între conectori

## vedere din față



## vedere din spate



## capacitate, masă și distanțe de montaj

capacitate : l/m

înălțime tip	300	400	450	500	550	600	900
<b>11</b>	1,7	2,2	2,5	2,7	3,0	3,2	4,5
<b>21s</b>	3,4	4,5	5,0	5,5	6,1	6,6	9,0
<b>22</b>	3,4	4,5	5,0	5,5	6,1	6,6	9,0
<b>33</b>	5,1	6,7	7,5	8,2	9,0	9,8	13,3

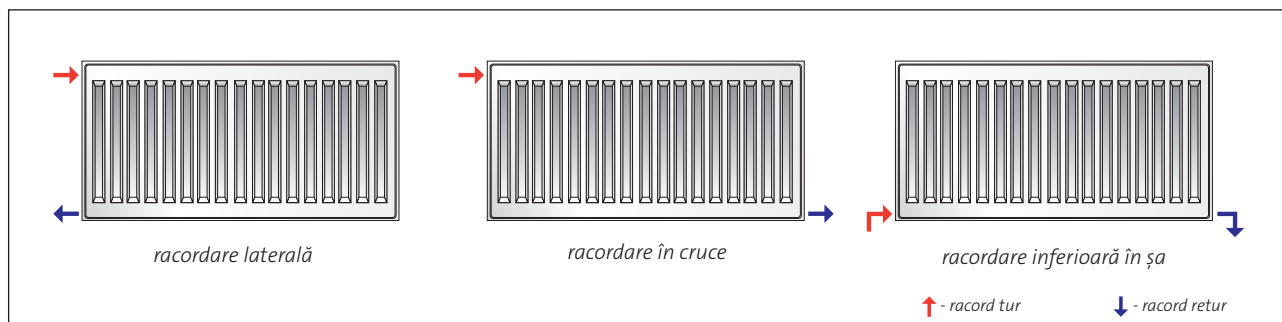
masă : kg/m

înălțime tip	300	400	450	500	550	600	900
<b>11</b>	8,7	11,8	13,3	14,9	16,4	17,9	27,0
<b>21s</b>	13,2	17,7	20,0	22,2	24,4	26,7	39,8
<b>22</b>	15,5	20,9	23,7	26,3	29,1	31,7	48,1
<b>33</b>	23,3	31,5	35,5	39,5	43,6	47,7	71,9

distanțe de montaj: mm

tip	C 11		C 21s, C 22, C 33	
	L1	L2	L1	L2
<b>400-1600</b>	117	-	133	-
<b>1800</b>	117	917	133	900
<b>2000</b>	117	1017	133	1000
<b>2300</b>	117	1150	133	1167
<b>2600</b>	117	1317	133	1300
<b>3000</b>	117	1517	133	1500

## racordare recomandată





# Compact *tip 11*



PURMO C 11



DESCRIERE: **PURMO C 11 600 x 1200**

denumire  
tip  
înălțime  
lungime

lungime [mm]	parametri $t_z / t_p / t_i$	înălțime [mm]						
		300	400	450	500	550	600	900
400	75/65/20 °C	218	284	316	347	378	407	571
	55/45/20 °C	112	145	161	177	192	207	289
500	75/65/20 °C	273	356	395	434	472	509	714
	55/45/20 °C	140	181	201	221	240	258	361
600	75/65/20 °C	328	427	474	521	566	611	856
	55/45/20 °C	167	218	241	265	288	310	433
700	75/65/20 °C	382	498	553	608	661	713	999
	55/45/20 °C	195	254	282	309	336	362	506
800	75/65/20 °C	437	569	632	694	755	814	1142
	55/45/20 °C	223	290	322	353	384	413	578
900	75/65/20 °C	491	640	711	781	850	916	1284
	55/45/20 °C	251	326	362	398	432	465	650
1000	75/65/20 °C	546	711	790	868	944	1018	1427
	55/45/20 °C	279	363	402	442	480	517	722
1100	75/65/20 °C	601	782	869	955	1038	1120	1570
	55/45/20 °C	307	399	443	486	528	569	795
1200	75/65/20 °C	655	853	948	1042	1133	1222	1712
	55/45/20 °C	335	435	483	530	576	620	867
1400	75/65/20 °C	764	995	1106	1215	1322	1425	1998
	55/45/20 °C	391	508	563	618	672	724	1011
1600	75/65/20 °C	874	1138	1264	1389	1510	1629	2283
	55/45/20 °C	447	580	644	707	768	827	1156
1800	75/65/20 °C	983	1280	1422	1562	1699	1832	2569
	55/45/20 °C	502	653	724	795	864	930	1300
2000	75/65/20 °C	1092	1422	1580	1736	1888	2036	2854
	55/45/20 °C	558	725	805	883	960	1034	1445
2300	75/65/20 °C	1256	1635	1817	1996	2171	2341	3282
	55/45/20 °C	642	834	926	1016	1104	1189	1662
2600	75/65/20 °C	1420	1849	2054	2257	2454	2647	3710
	55/45/20 °C	726	943	1046	1148	1248	1344	1878
3000	75/65/20 °C	1638	2133	2370	2604	2832	3054	4281
	55/45/20 °C	837	1088	1207	1325	1439	1551	2167

Puterea termică a radiatoarelor (W) în conformitate cu EN 442 pentru parametrii 75/65/20°C și 55/45/20°C.

[W/m] 90/70/20 °C	686	895	994	1093	1189	1283	1800
coeficient n	1,2981	1,3030	1,3048	1,3070	1,3093	1,3115	1,3170

radiator la comandă

# Compact *tip 21s*


**PURMO C 21s**
**DESCRIERE: PURMO C 21s 600 x 1200**

 denumire  
tip  
înălțime  
lungime


lungime [mm]	parametri $t_z / t_p / t_i$	înălțime [mm]						
		300	400	450	500	550	600	900
400	75/65/20 °C	304	385	424	462	500	536	744
	55/45/20 °C	157	197	216	235	253	271	373
500	75/65/20 °C	381	482	530	578	625	670	931
	55/45/20 °C	196	247	271	294	317	338	466
600	75/65/20 °C	457	578	636	694	749	804	1117
	55/45/20 °C	236	296	325	353	380	406	559
700	75/65/20 °C	533	674	742	809	874	938	1303
	55/45/20 °C	275	345	379	412	443	474	652
800	75/65/20 °C	609	770	848	925	999	1072	1489
	55/45/20 °C	314	395	433	470	507	542	745
900	75/65/20 °C	685	867	954	1040	1124	1206	1675
	55/45/20 °C	353	444	487	529	570	609	838
1000	75/65/20 °C	761	963	1060	1156	1249	1340	1861
	55/45/20 °C	393	493	541	588	633	677	932
1100	75/65/20 °C	837	1059	1166	1272	1374	1474	2047
	55/45/20 °C	432	543	595	647	696	745	1025
1200	75/65/20 °C	913	1156	1272	1387	1499	1608	2233
	55/45/20 °C	471	592	649	706	760	812	1118
1400	75/65/20 °C	1065	1348	1484	1618	1749	1876	2605
	55/45/20 °C	550	691	758	823	886	948	1304
1600	75/65/20 °C	1218	1541	1696	1850	1998	2144	2978
	55/45/20 °C	628	789	866	941	1013	1083	1490
1800	75/65/20 °C	1370	1733	1908	2081	2248	2412	3350
	55/45/20 °C	707	888	974	1059	1140	1218	1677
2000	75/65/20 °C	1522	1926	2120	2312	2498	2680	3722
	55/45/20 °C	785	987	1082	1176	1266	1354	1863
2300	75/65/20 °C	1750	2215	2438	2659	2873	3082	4280
	55/45/20 °C	903	1135	1245	1353	1456	1557	2142
2600	75/65/20 °C	1979	2504	2756	3006	3247	3484	4839
	55/45/20 °C	1021	1283	1407	1529	1646	1760	2422
3000	75/65/20 °C	2283	2889	3180	3468	3747	4020	5583
	55/45/20 °C	1178	1480	1623	1764	1899	2031	2795

Puterea termică a radiatoarelor (W) în conformitate cu EN 442 pentru parametrii 75/65/20°C și 55/45/20°C.

<b>[W/m] 90/70/20 °C</b>	<b>954</b>	<b>1210</b>	<b>1333</b>	<b>1456</b>	<b>1575</b>	<b>1691</b>	<b>2356</b>
<b>coeficient n</b>	<b>1,2803</b>	<b>1,2940</b>	<b>1,3008</b>	<b>1,3076</b>	<b>1,3145</b>	<b>1,3213</b>	<b>1,3390</b>

radiator la comandă

# Compact *tip 22*



DESCRIERE: **PURMO C 22 600 x 1200**

denumire  
tip  
înălțime  
lungime

lungime [mm]	parametri $t_z / t_p / t_i$	înălțime [mm]						
		300	400	450	500	550	600	900
400	75/65/20 °C	384	488	539	588	636	684	955
	55/45/20 °C	195	247	272	296	320	343	474
500	75/65/20 °C	481	611	674	735	796	855	1194
	55/45/20 °C	244	309	340	370	400	428	592
600	75/65/20 °C	577	733	808	882	955	1025	1433
	55/45/20 °C	293	371	408	444	480	514	711
700	75/65/20 °C	673	855	943	1029	1114	1196	1672
	55/45/20 °C	342	432	476	518	560	600	829
800	75/65/20 °C	769	977	1078	1176	1273	1367	1910
	55/45/20 °C	391	494	544	592	640	685	948
900	75/65/20 °C	865	1099	1212	1323	1432	1538	2149
	55/45/20 °C	440	556	612	666	720	771	1066
1000	75/65/20 °C	961	1221	1347	1470	1591	1709	2388
	55/45/20 °C	488	618	680	740	799	857	1185
1100	75/65/20 °C	1057	1343	1482	1617	1750	1880	2627
	55/45/20 °C	537	680	748	814	879	943	1303
1200	75/65/20 °C	1153	1465	1616	1764	1909	2051	2866
	55/45/20 °C	586	741	816	888	959	1028	1422
1400	75/65/20 °C	1345	1709	1886	2058	2227	2393	3343
	55/45/20 °C	684	865	952	1037	1119	1200	1659
1600	75/65/20 °C	1538	1954	2155	2352	2546	2734	3821
	55/45/20 °C	781	988	1088	1185	1279	1371	1896
1800	75/65/20 °C	1730	2198	2425	2646	2864	3076	4298
	55/45/20 °C	879	1112	1224	1333	1439	1542	2133
2000	75/65/20 °C	1922	2442	2694	2940	3182	3418	4776
	55/45/20 °C	977	1236	1360	1481	1599	1714	2370
2300	75/65/20 °C	2210	2808	3098	3381	3659	3931	5492
	55/45/20 °C	1123	1421	1564	1703	1839	1971	2725
2600	75/65/20 °C	2499	3175	3502	3822	4137	4443	6209
	55/45/20 °C	1270	1606	1768	1925	2079	2228	3080
3000	75/65/20 °C	2883	3663	4041	4410	4773	5127	7164
	55/45/20 °C	1465	1853	2040	2221	2398	2571	3554

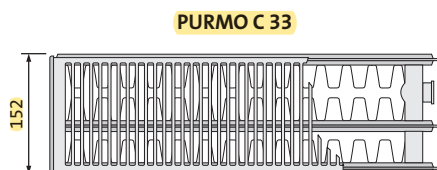
Puterea termică a radiatoarelor (W) în conformitate cu EN 442 pentru parametrii 75/65/20°C și 55/45/20°C.

[W/m] 90/70/20 °C	1211	1540	1701	1857	2012	2163	3033
coeficient n	1,3094	1,3180	1,3226	1,3270	1,3314	1,3358	1,3561

radiator la comandă



# Compact *tip 33*



DESCRIERE: **PURMO C 33 600 x 1200**

denumire  
tip  
înălțime  
lungime



lungime [mm]	parametri $t_z / t_p / t_i$	înălțime [mm]						
		300	400	450	500	550	600	900
400	75/65/20 °C	539	680	748	814	879	942	1304
	55/45/20 °C	273	343	376	408	439	469	646
500	75/65/20 °C	674	850	935	1018	1099	1178	1630
	55/45/20 °C	341	428	470	510	549	587	807
600	75/65/20 °C	808	1019	1121	1221	1318	1414	1956
	55/45/20 °C	410	514	564	612	659	704	968
700	75/65/20 °C	943	1189	1308	1425	1538	1649	2282
	55/45/20 °C	478	599	657	714	768	821	1130
800	75/65/20 °C	1078	1359	1495	1628	1758	1885	2608
	55/45/20 °C	546	685	751	816	878	939	1291
900	75/65/20 °C	1212	1529	1682	1832	1977	2120	2934
	55/45/20 °C	615	771	845	918	988	1056	1453
1000	75/65/20 °C	1347	1699	1869	2035	2197	2356	3260
	55/45/20 °C	683	856	939	1020	1098	1173	1614
1100	75/65/20 °C	1482	1869	2056	2239	2417	2592	3586
	55/45/20 °C	751	942	1033	1122	1207	1291	1776
1200	75/65/20 °C	1616	2039	2243	2442	2636	2827	3912
	55/45/20 °C	820	1028	1127	1224	1317	1408	1937
1400	75/65/20 °C	1886	2379	2617	2849	3076	3298	4564
	55/45/20 °C	956	1199	1315	1427	1537	1643	2260
1600	75/65/20 °C	2155	2718	2990	3256	3515	3770	5216
	55/45/20 °C	1093	1370	1503	1631	1756	1877	2583
1800	75/65/20 °C	2425	3058	3364	3663	3955	4241	5868
	55/45/20 °C	1229	1541	1691	1835	1976	2112	2905
2000	75/65/20 °C	2694	3398	3738	4070	4394	4712	6520
	55/45/20 °C	1366	1713	1878	2039	2195	2347	3228
2300	75/65/20 °C	3098	3908	4299	4681	5053	5419	7498
	55/45/20 °C	1571	1970	2160	2345	2524	2699	3713
2600	75/65/20 °C	3502	4417	4859	5291	5712	6126	8476
	55/45/20 °C	1776	2227	2442	2651	2854	3051	4197
3000	75/65/20 °C	4041	5097	5607	6105	6591	7068	9780
	55/45/20 °C	2049	2569	2818	3059	3293	3520	4842

Puterea termică a radiatoarelor (W) în conformitate cu EN 442 pentru parametrii 75/65/20°C și 55/45/20°C.

[W/m] 90/70/20 °C	1698	2146	2363	2576	2784	2988	4143
coeficient n	1,3140	1,3260	1,3313	1,3371	1,3428	1,3486	1,3600

radiator la comandă