

Regulus

www.regulusromtherm.ro



PG 500 Compact

Manual de instalare și operare
PG 500 Sursa de alimentare pt. backup

RO

PG 500 Compact

CUPRINS

1 INFORMAȚII IMPORTANTE	3
1.1 Descriere generala	3
2 INSTALARE, OPERARE	4
2.1 Descriere	4
2.2 Amplasarea unității	4
2.3 Cablare	5
2.4 Instalare	10
2.5 Pornirea sursei PG Compact fără alimentarea de la rețea	10
2.6 Înlocuirea bateriei	10
3 INDICAȚII CU PRIVIRE LA STAREA UNITĂȚII	11
4 DEFECȚIUNI POSIBILE, REMEDIEREA ACESTORA	11
5 DATE TEHNICE	12
6 ÎNTREȚINERE	12

1 INFORMAȚII ESENȚIALE

Acest produs este destinat, în principal, alimentării cu energie a pompelor de recirculare ale sistemelor de încălzire.

APARATUL FUNCȚIONEAZĂ CU CURENȚI PERICULOȘI PENTRU VIAȘ UMANĂ. VA RUGĂM SA RESPECTAȚI INSTRUCȚIUNILE PRIVIND SIGURANȚA FURNIZATE ÎN ACEST MANUAL. NU DEMONTAȚI CARCASA APARATULUI! ACEST LUCRU POATE FI EFECTUAT DOAR DE CĂTRE PERSONAL AUTORIZAT.

Încărcarea aparatului nu poate depăși puterea acestuia - 600W

Aparatul este destinat utilizării la interior

Nu este proiectat pentru funcționare la exterior, sau în medii inflamabile

Nu încarcați baterii la temperaturi foarte scăzute (temperaturi de îngheț)

Unitatea trebuie instalată în spații ventilate. Nu este permisă acoperirea grilelor de ventilație, acestea trebuind menținute libere.

Alimentați sursa direct la priză, Nu este permisă utilizarea prelungitoarelor.

1.1 Descriere generală

În momentul în care sursa este alimentată de la rețea, aceasta alimentează direct priza de ieșire prin intermediul unui bypass intern. În același timp, bateria este încărcată. În cazul unei întreruperi a alimentării cu energie, inverterul pornește, iar consumatorul este alimentat de la bateriile interne ale sursei. În timpul încărcării, temperatura sursei poate crește în jurul valorii de 45 °C (mod de funcționare normal).

NOTA! ESTE POSIBILĂ ALIMENTAREA MAI MULTOR CONSUMATORI, ÎNSĂ CU RESPECTAREA CAPACITĂȚII SURSEI. DESIGUR, ÎNCĂRCAREA SUPLIMENTARĂ A APARATULUI, DIMINUEAZĂ AUTONOMIA ACESTUIA.

Consumatorul se conectează la sursă prin intermediul unui cablu obișnuit cu ștecher. Alimentarea se realizează prin intermediul unei prize, cu curent 230V

AVERTIZARE! ÎN MOMENTUL TESTĂRII SURSEI, NU DECUPLAȚI SURSA DE LA SURSA DE ENERGIE PRIN SCOATEREA ȘTECHERULUI DIN PRIZĂ. REALIZAȚI ACEST LUCRU PRIN INTERMEDIUL UNEI SIGURANȚE SAU A UNUI ÎNTRERUPĂTOR. ASIGURAȚI-VĂ CĂ POMPA ESTE CONECTATĂ LA SURSĂ ÎN SISTEM TN-S, de ex. 3 fire (L, N și PE).

Atunci când sursa funcționează pe baterie, ledul BACKUP este aprins. Dacă tensiunea în baterie scade la un nivel mic, se declanșează o alarmă acustică anterior deconectării.

AVERTISMENT – Oricâteori manipulați bateria, sursa trebuie deconectată de la alimentarea cu energie.

Caracteristici ale sursei UPS

Comutare rapidă de la rețea la baterie.

Baterie integrată.

Control inteligent la încărcare cu protecție la suprasarcină și supraîncărcare.

Protecție împotriva supratensiunii, supraîncărcării și supraîncălzirea bateriei.

Indicatori led, buzzer.

Sursa poate fi deconectată de la priză doar după ce bateria este complet încărcată. Bateria poate fi considerată complet încărcată în momentul în care, timp de două zile, nu au existat întreruperi de energie. Depozitarea unei baterii în stare descărcată duce la distrugerea definitivă a acesteia!

2 INSTALARE, OPERARE

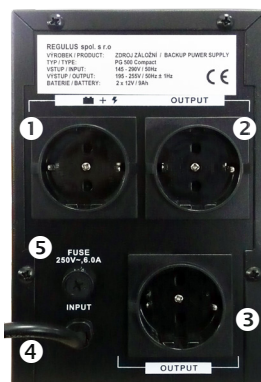
2.1 Descriere

Panou frontal



- 1 buton On/Off
- 2 Roșu - Backup, funcționare pe baterie
- 3 Portocaliu - supraîncărcare, unitatea este suprîncărcată
- 4 Verde - normal, alimentarea de la rețea este prezentă

Panou dorsal



- 1 2 Prize ieșire cu BACKUP
- 3 Priză ieșire fără BACKUP
- 4 Cablu alimentare integrat
- 5 Siguranță

2.2 Amplasarea unității

Amplasați unitatea pe o suprafață tare, într-o cameră bine ventilată, la distanță de surse de căldură directă. Pentru a asigura o ventilație corespunzătoare, lăsați un spațiu de min 100mm în jurul sursei.

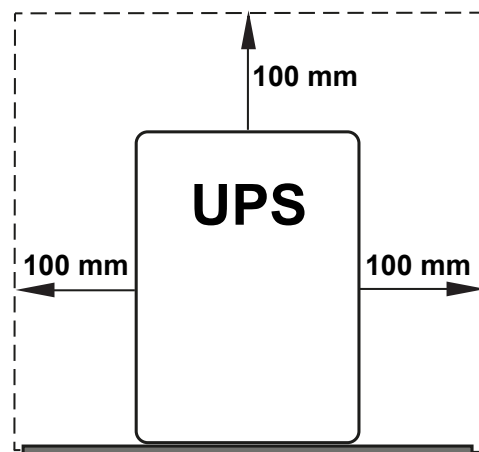
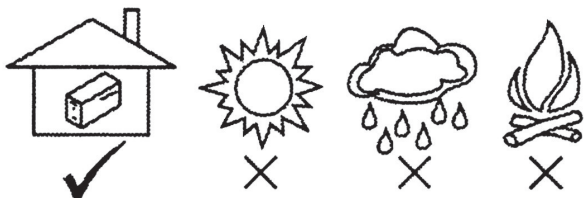
Sursa este destinată utilizării doar la interior.

Nu expuneți sursa la lumina directă a soarelui

Nu amplasați sursă într-un mediu excesiv de cald.

Nu expuneți sursa la umezeală excesivă.

Nu amplasați sursa în locuri cu praf.

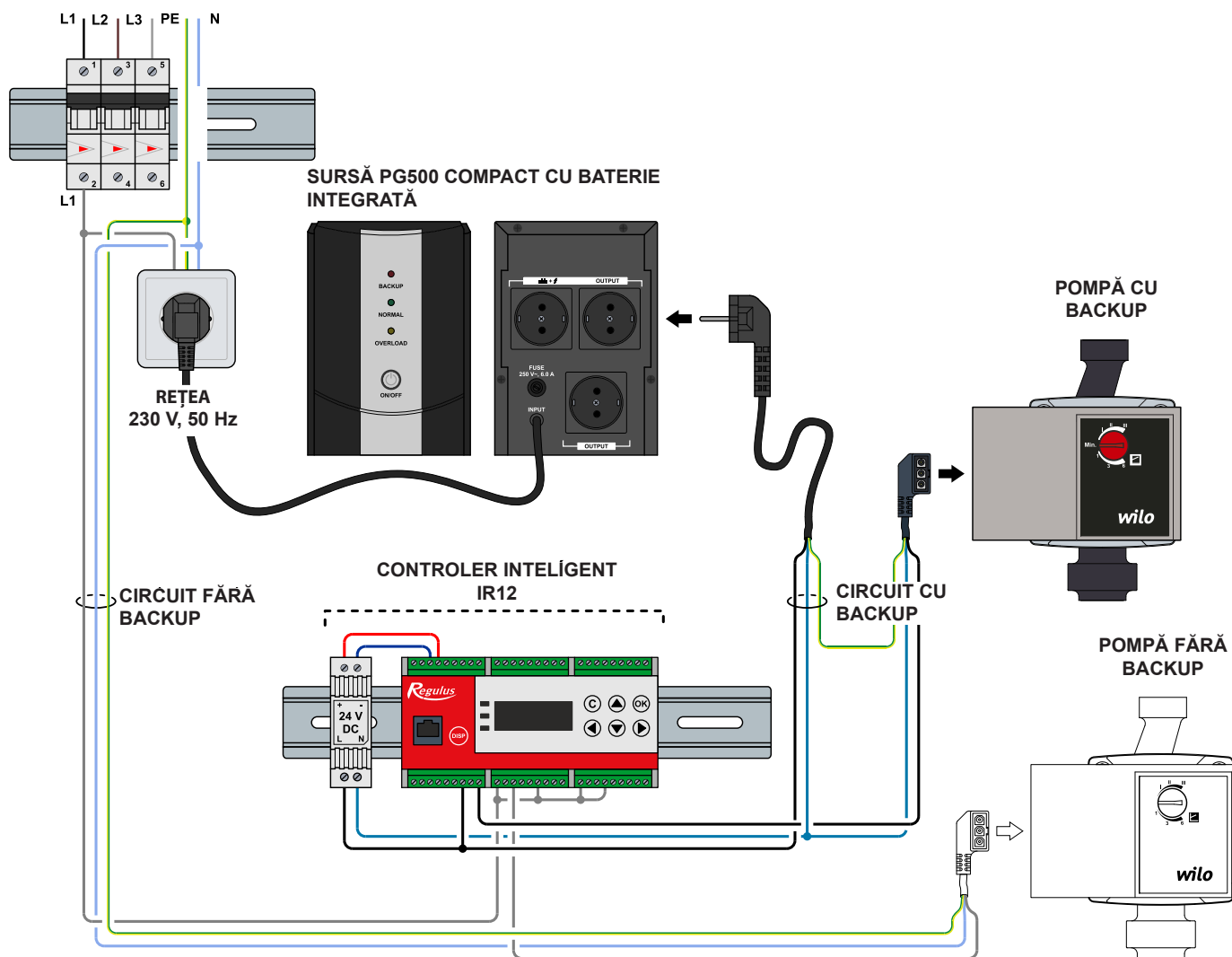


2.3 Conectarea sursei

- este recomandat să utilizați un singur contactor cu următoarele caracteristici, 230VAC, 2xNO + 2xNC
- Asigurați-vă ca pământarea PE nu poate fi deconectată!
- separarea necondiționată a sursei PG 500 de consumatori trebuie respectată

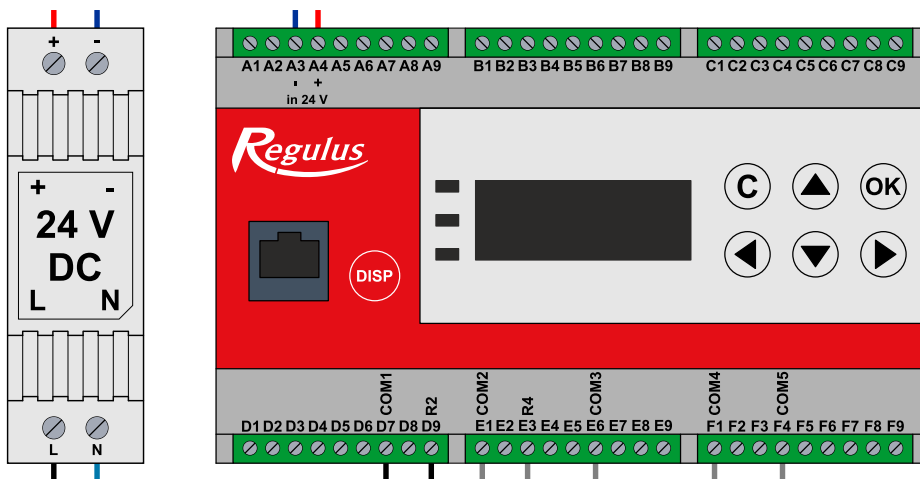
Controler IR12 CTC

Backup pentru pompa de recirculare a unei pompe de căldură.



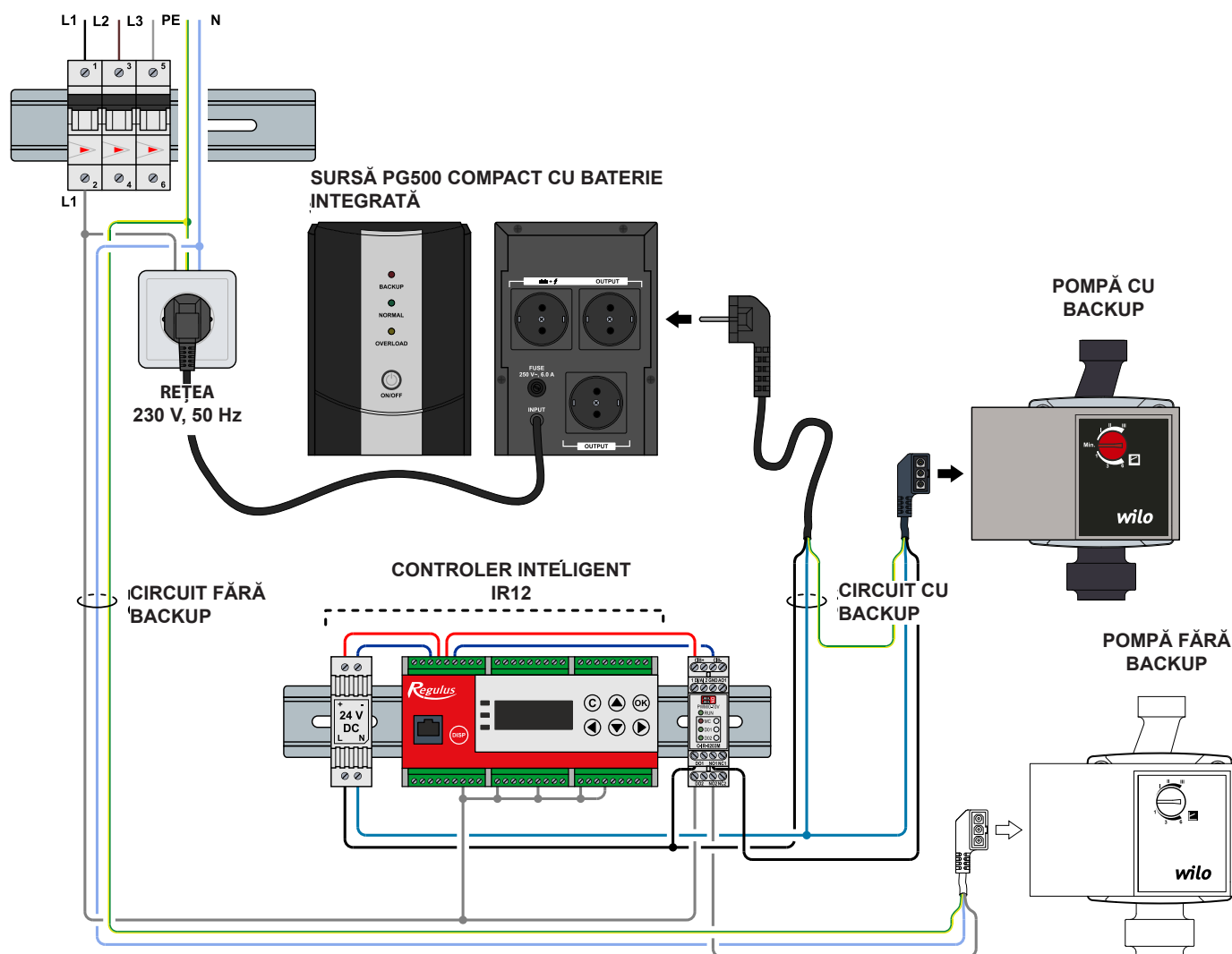
Respectați separarea între circuitele cu și fără backup. Aceasta este necesară atât pentru fază (L) cât și pentru nul (N)!

DETALII PRIVIND LEGĂTURILE ELECTICE



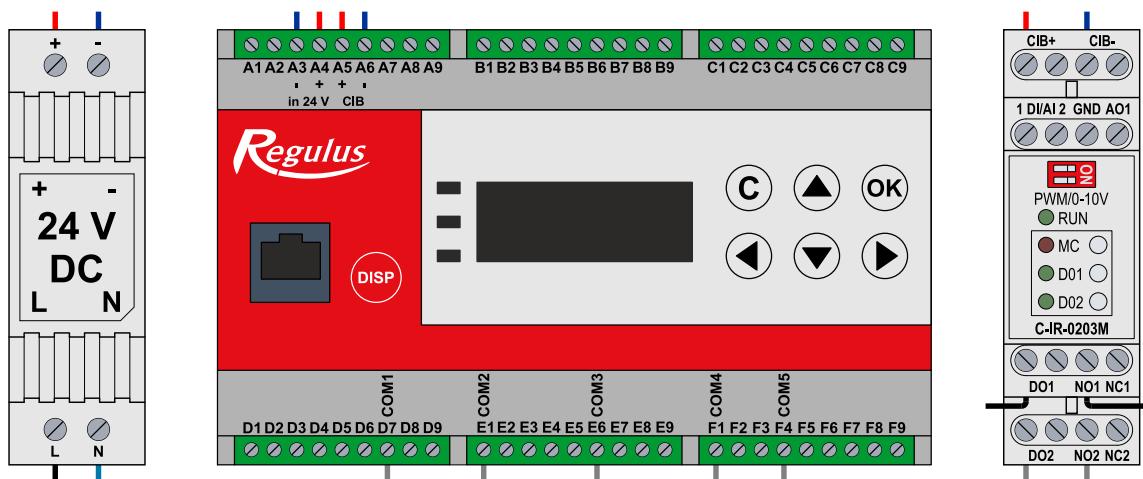
Controler IR12 CTC + modul șemineu

Backup pentru pompa de recirculare a șemineului.



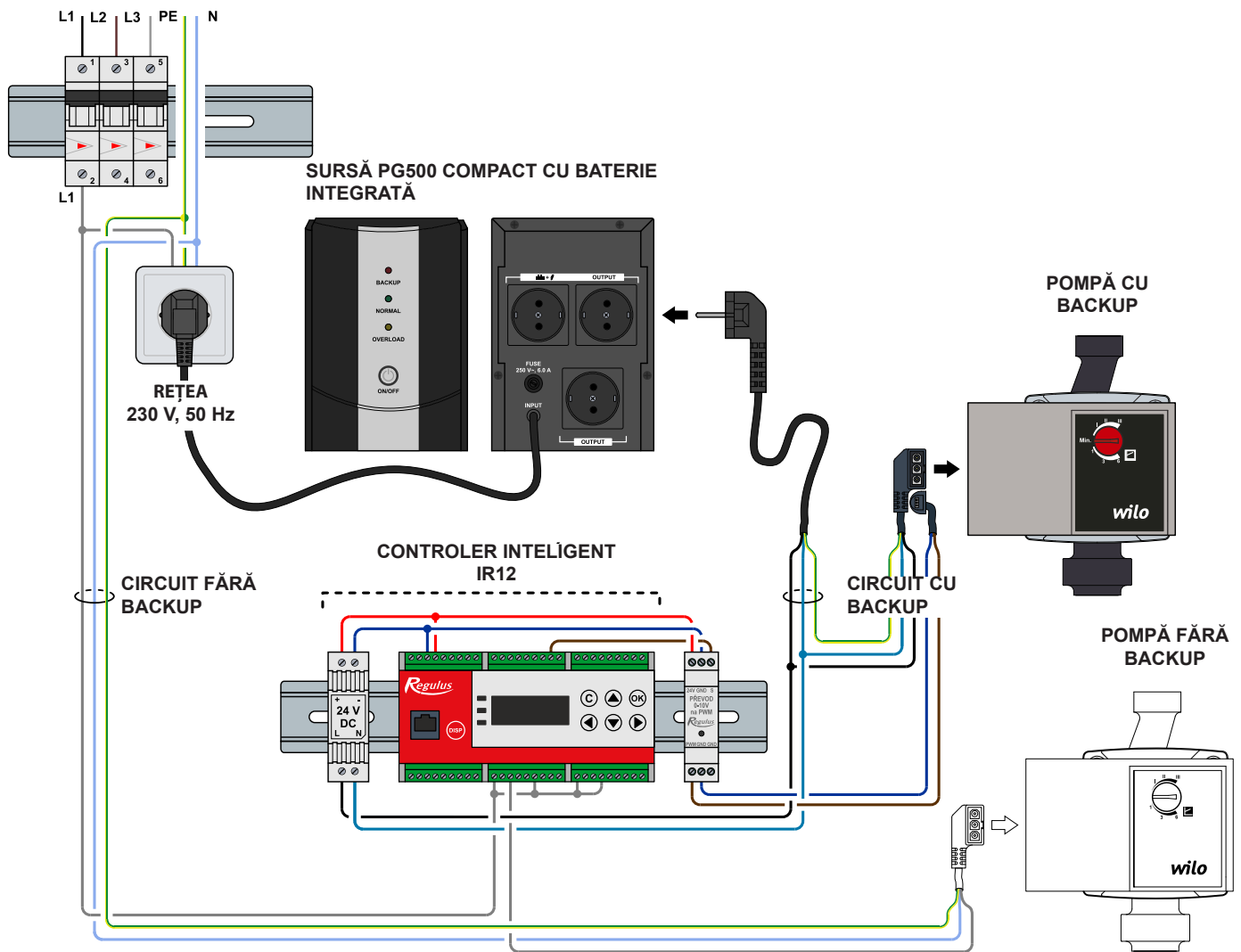
Respectați separarea între circuitele cu și fără backup. Aceasta este necesară atât pentru fază (L) cât și pentru nul (N)!

DETALII PRIVIND LEGĂTURILE ELECTICE



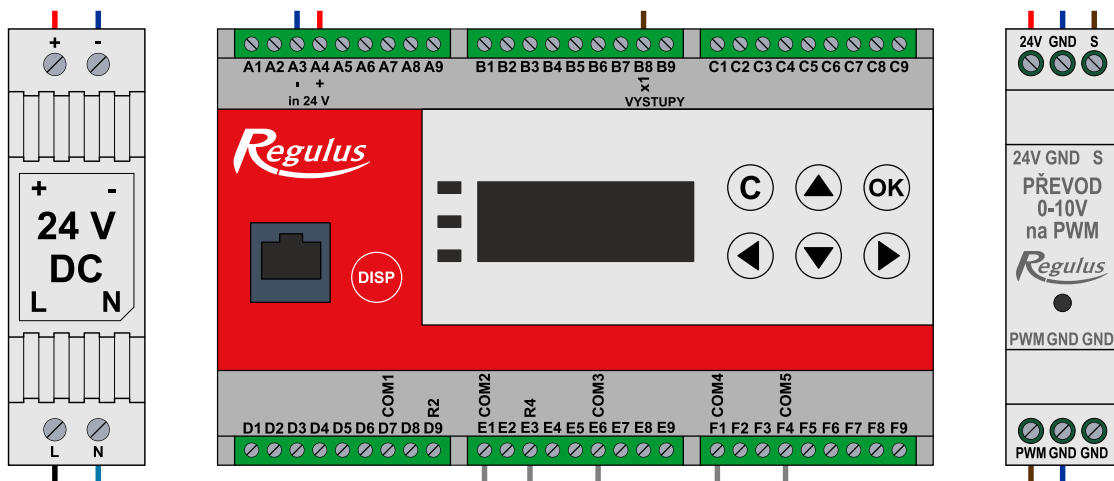
Controler IR12 CTC + modul PWM

Backup pentru o pompa de recirculare a unui sistem solar cu control PWM.



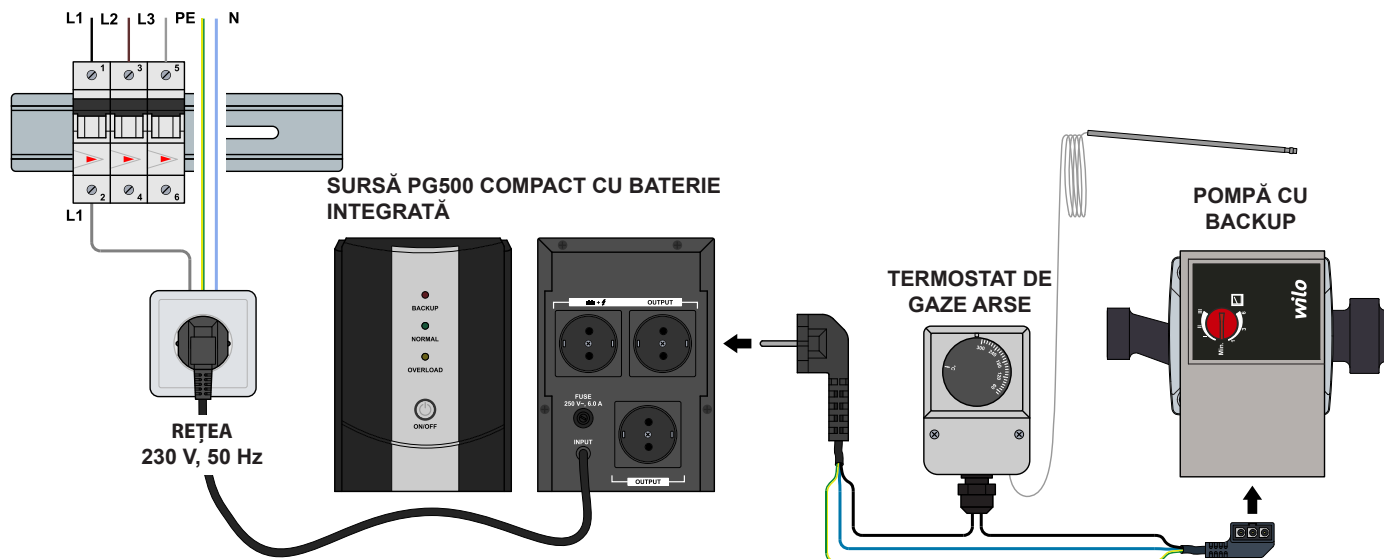
! Respectați separarea între circuitele cu și fără backup. Aceasta este necesară atât pentru fază (L) cât și pentru nul (N)

DETALII PRIVIND LĂGĂTURILE ELECȚICE



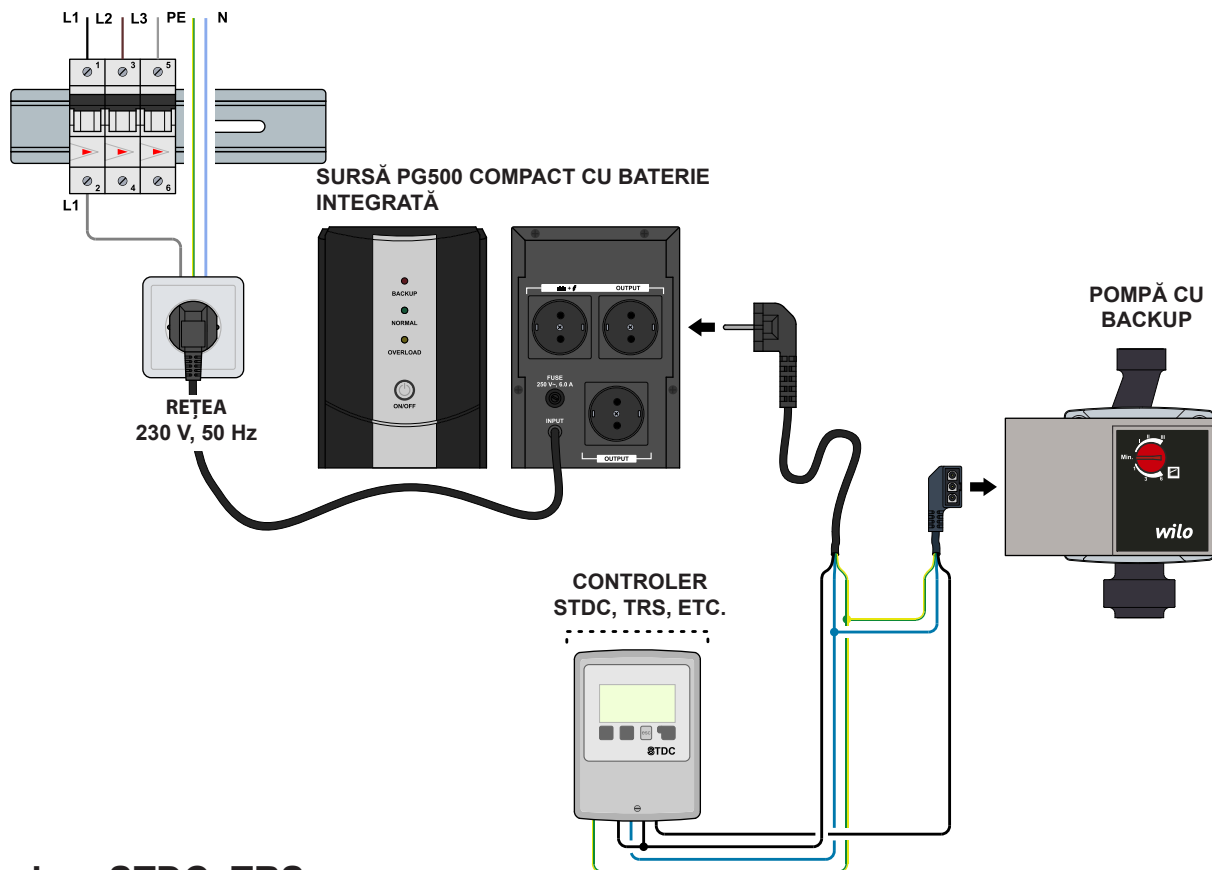
Șemineu

Backup pentru o pompă a unui șemineu cu termostat de gaze arse.



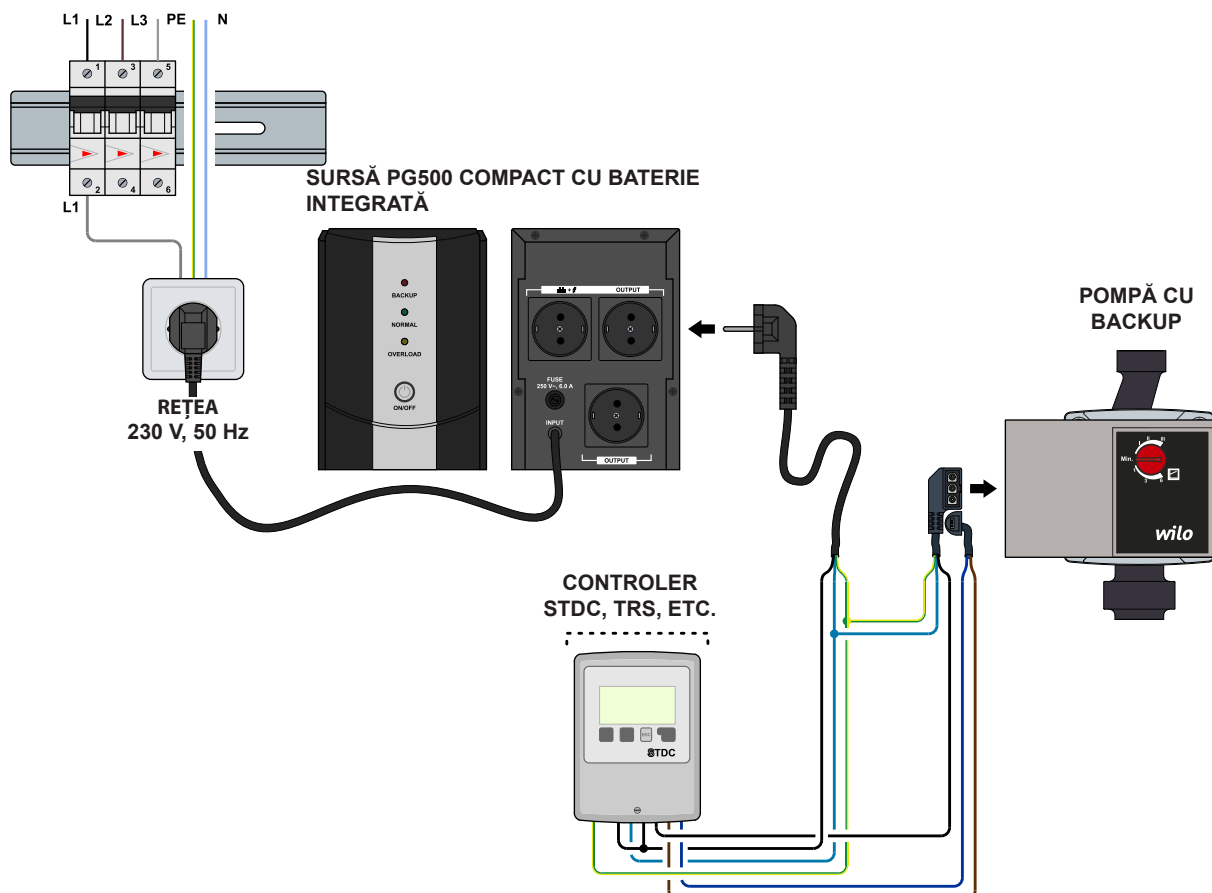
Controlere STDC, TRS

Pompă cu backup



Controlere STDC, TRS

Backup pentru o pompa de recirculare cu control PWM.



2.4 Instalare

1. Asigurați-vă că tensiunea de la rețea corespunde cu cea pentru care aparatul a fost proiectat.
2. Introduceți în priză aparatul. Avertizare- din momentul în care ați alimentat sursa cu energie, bateriile încep să fie încărcate.
3. Conectați pompa sau un alt consumator prin intermediul cablului de alimentare la priza sursei PG500 Compact. Este necesar să respectați sistemul de legături TN-S (sistem cu 3 fire- faza(L), culoare cablu neagră; nul (N), culoare cablu albastră și pamântare (PE), culoare cablu galben-verde). Nu este permisă conectarea vreunei ieșiri ale sursei direct la rețea sau la orice alt circuit electric. Sursa este proiectată pentru circuit închis. Dacă ieșirea din sursă se conectează accidental la rețea, există pericolul distrugerii aparatului conectat la sursă, a sursei, sau chiar pericol de accidentare sau distrugere. Singura legătură permisă pentru a fi efectuată în afara rețelei NT-S este pamântarea- cablul verde/galben.
4. Apăsăți butonul On/Off pentru a porni sursa UPS. La pornire veți auzi un semnal sonor, iar ledurile vor clipi o dată. Ledul verde va fi iluminat, indicând faptul că sursa funcționează(mod standard, pregătită de încărcare).
5. În acest moment, puteți porni pompa de recirculare sau un alt consumator, și puteți testa funcționarea sursei alimentată de la rețea, fără inverter. Inverterul va porni automat în momentul în care alimentarea de la rețea se întrerupe.

Testare automată la pornire

După ce sursa este pornită, toate ledurile vor clipi de 2 ori. Din acest moment, sursa este funcțională.

Mod silențios

În timpul funcționării, apăsarea scurtă a butonului On/Off, va porni/opri alarma sonoră (buzzer). Avertizarea sonoră pentru baterie consumată, nu poate fi oprită.

Pornire automată

Sursa va porni automat la revenirea urentului în rețea dacă aceasta s-a oprit datorită faptului că bateriile au fost consumate.

Supraîncarcarea

Unitatea detectează automat dacă este suprasolicitată și deconectează după un timp consumatorii, pentru a evita distrugerea acestora.

Oprirea automată

Dacă tensiunea din baterii scade sub valoarea minimă, aceasta se va opri automat, pentru a evita distrugerea bateriilor.

Oprirea

Pentru a opri sursa, apăsați butonul On/Off pentru 3 sec.

2.5 Pornirea sursei PG Compact fără alimentare de la rețea

The UPS can be turned on without grid power, just from the battery.

Never disconnect 230 V power supply when the UPS is in operation, the earth protection of both PG 500 Compact and the connected load would get interrupted.

Verificați ca valoarea scurgerilor de curent prin pământare să nu depășească 2,7mA, în momentul în care toți consumatorii sunt conectați.

2.6 Înlocuirea bateriei

Sursa este echipată cu două baterii de 12V, integrate în aparat. Acestea pot fi înlocuite doar cu baterii de același tip. Înlocuirea bateriilor va fi efectuată de către personal calificat. Înainte de înlocuirea bateriilor, îndepărtați ceasul de mână, inele sau alte obiecte metalice. Utilizați scule cu mânere izolate. Nu aruncați bateriile în foc, nu deschideți/deteriorați bateriile. Acidul din interiorul bateriilor este toxic, periculos pentru piele și ochi.

Bateriile vor fi scoase din uz ca deșeuri periculoase.

3 INDICAȚII CU PRIVIRE LA STAREA UNITĂȚII

Avertizare vizuală	Funcționare de la rețea - mod NORMAL, LED verde aprins
	Funcționare pe baterie - BACKUP, LED roșu aprins
	Suprasarcină- LED portocaliu aprins
Avertizare audio	Tensiune mică în baterie - semnal sonor intermitent în fiecare secundă
	Funcționare pe baterie - semnal sonor intermitent la fiecare 8 sec.
	Defecțiuni / suprasarcină - semnal sonor continuu

4 DEFECTIUNI POSIBILE, REZOLVAREA ACESTORA

Situație	Cauză posibilă	Rezolvare
Unitatea nu poate fi pornită	<ul style="list-style-type: none"> • Unitatea este deconectată de la rețea și supraîncărcată • Siguranța de protecție este arsă • Low voltage in power grid • The unit is defect 	<ul style="list-style-type: none"> • Conectați sursa la rețea și reduceți încărcarea acesteia. • Înlocuiți siguranța fuzibilă și reduceți încărcarea sursei. Verificați dacă vreun consumator e în scurt-circuit. • Verificați dacă tensiunea de la rețea este în parametri ceruți. • Contactați unitatea de service.
Led roșu aprins și semnal sonor intermitent la fiecare 8 sec.	<ul style="list-style-type: none"> • Tensiune slabă de la rețea 	<ul style="list-style-type: none"> • În funcție de nivelul de încărcare al bateriei și al consumatorilor conectați, sursa va furniza energie din baterie.
Led roșu aprins și semnal sonor intermitent la fiecare sec.	<ul style="list-style-type: none"> • Nivel scăzut al tensiunii în baterie, sursa va fi deconectată în scurt timp. 	<ul style="list-style-type: none"> • Conectați sursa la rețea și lăsați ca bateria să fie complet încărcată. Luați măsurile necesare, dacă acestea se impun.
Timpul de Backup este diminuat semnificativ	<ul style="list-style-type: none"> • Suprasarcină • Bateriile nu au fost complet încărcate • Circuitul de încărcare nu funcționează • Durata de viață a bateriei a fost depășită 	<ul style="list-style-type: none"> • Deconectați sarcina în exces. • Lăsați sursa conectată la rețea pentru cel puțin 24h, de preferință 48h. • Contactați unitatea de service. • Contactați unitatea de service.

5 FIȘĂ TEHNICĂ

PG Compact Sursă de alimentare cu BACKUP		
Model		PG 500 Compact
Intrare	Voltaj/frecvență	230 V
	Voltaj/frecvență	170 - 260 V / 50 Hz
	Siguranță	250 V / 6 A
Ieșire	Putere ieșire inverter	600 W
	Tensiune nominală	230 V
	Toleranță voltaj (mod BACKUP)	195 - 255 V
	Frecvență	50 Hz
	Toleranță frecvență (mod BACKUP)	± 1 Hz
	Tip undă (mod BACKUP)	sinusoidală, modificată
Alte	Dimensiuni (LxWxH)	335 x 125 x 195 mm
	Greutate	11 kg inclusiv baterii
	Temperatură de lucru ambientală	0 - 40 °C
	Umiditate relativă ambientală	0 - 90 %, fără condensare
	Nivel zgomot	funcționare silențioasă (fără ventilator)

Baterie		
Tip		Baterii cu plumb pt UPS
Date tehnice	tensiune nominală a bateriei	12 V
	număr	2
	capacitate baterie	18 Ah (2 x 9 Ah)
	curent max. de descărcare	3 A

Perioadă de backup cu baterii recomandate		
Model		PG500 Compact
Încărcări mici	putere consumator (230 V)	20 W
	perioadă backup	5 h
Încărcări mai mari	putere consumator (230 V)	45 W
	perioadă backup	3 h 30 min

6 MENTENANȚĂ

Sursa PG 500 COMPACT nu necesită mentenanță în mod special. Deconectați sursa de la rețea înainte de curățare. La nevoie, curățați suprafața acesteia cu o lavetă fără detergent. Nu utilizați spray pentru curățare. După curățare, reconectați sursa la rețea.

Curățarea sursei la interior, poate fi efectuată doar de personal calificat.