

Vaso d'espansione con membrana intercambiabile per circuiti di riscaldamento chiusi
 Expansion vessel with replaceable membrane for closed heating systems
 Vase d'expansion à vessie remplaçable pour systèmes de chauffage
 Vaso de expansión con membrana recambiable para sistemas de calefacción

Marcati CE secondo la Direttiva **PED 2014/68/UE**
 CE marked according to Directive
 Avec le marque CE selon la Directive
 Todos los vasos están marcados según la Directiva Europea

Colore della verniciatura esterna
 External finish color
 Couleur de la peinture externe
 Pintura exterior

RAL 3000

Pressione di precarica standard
 Standard pre-set pressure
 Pression de precharge standard
 Presión de precarga estándar

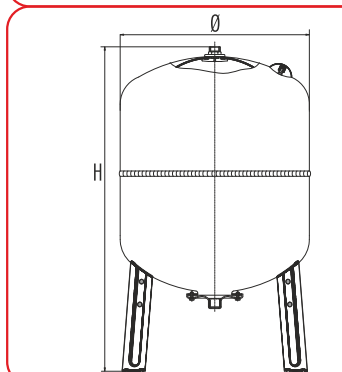
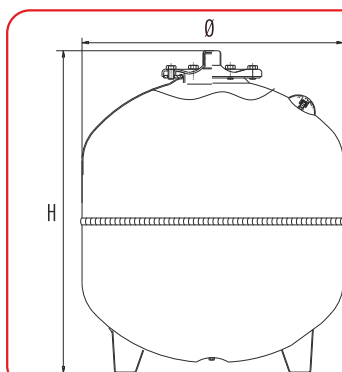
1,5 bar

Pressione massima d'esercizio - Maximun working pressure
 Pression maximale d'exercice - Presión máxima de trabajo

8 bar

Garanzia sul prodotto mesi: - Warranty months:
 Garantie mois: - Garantía meses:

24



Modello Model Modèle Modelo	Codice Code Code Codigo	Altezza Height Hauteur Altura H (mm)	Diametro Diameter Diamètre Diámetro Ø (mm)	Lunghezza Length Longeur Longitud L (mm)	Membrana in gomma Rubber membrane Vessie en gomme Membrana en goma	Temperatura d'esercizio Working temperature Température d'exercice Temperatura de trabajo min MAX	Imballo Packing Emballage Embalaje P x L x H, (mm)	Attacco Connection Raccordement Conexión (inch)
RV35	IJJRE01R01DA0	450	365	-	EPDM	-10 °C +100 °C	(Pz1) 380 x 400 x 460	3/4"
RV50	IJKRE01R01DA0	582	365	-	EPDM	-10 °C +100 °C	(Pz1) 380 x 400 x 570	3/4"
RV60	IILLRE01R01DA0	668	365	-	EPDM	-10 °C +100 °C	(Pz1) 380 x 400 x 700	3/4"
RV80	IIMRE01R01EA0	717	415	-	EPDM	-10 °C +100 °C	(Pz1) 430 x 450 x 730	1"
RV100	IINRE01R01EA0	675	495	-	EPDM	-10 °C +100 °C	(Pz1) 510 x 540 x 700	1"
RV150	IIPRE01R011EA0	790	550	-	EPDM	-10 °C +100 °C	(Pz1) 570 x 610 x 850	1"
RV200	IIQRE01R21EA1	1085	600	-	EPDM	-10 °C +100 °C	(Pz1) 610 x 620 x 1111	1"
RV250	IIRRE01R21EA1	1051	650	-	EPDM	-10 °C +100 °C	(Pz1) 670 x 680 x 1290	1"
RV300	IISRE01R21EA1	1212	650	-	EPDM	-10 °C +100 °C	(Pz1) 670 x 680 x 1290	1"
RV400	IITRE01R21FA1	1198	750	-	EPDM	-10 °C +100 °C	(Pz1) 750 x 770 x 1510	1 1/4"
RV500	IIUURE01R21FA1	1438	750	-	EPDM	-10 °C +100 °C	(Pz1) 750 x 770 x 1510	1 1/4"
RV600	IIVRE01R11FP1	1634	750	-	EPDM	-10 °C +100 °C	(Pz1) 800 x 800 x 1740	1 1/4"