

# Milwaukee®

Nothing but **HEAVY DUTY**®



## M12 BI

Original instructions  
Originalbetriebsanleitung  
Notice originale  
Istruzioni originali  
Manual original  
Manual original  
Oorspronkelijke  
gebruiksaanwijzing  
Original brugsanvisning  
Original bruksanvisning  
Bruksanvisning i original

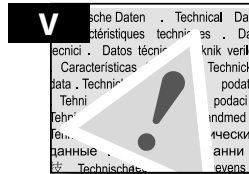
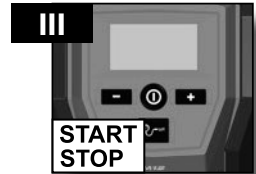
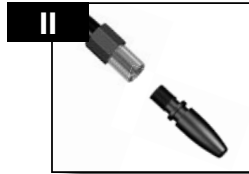
Alkuperäiset ohjeet  
Πρωτότυπο οδηγίων χρήσης  
Orijinal işletme talimatı  
Původním návodem k používání  
Pôvodný návod na použitie  
Instrukcją oryginalną  
Eredeti használati utasítás  
Izvirna navodila  
Originalne pogonske upute  
Instrukcijām oriģinālvalodā  
Originali instrukcija

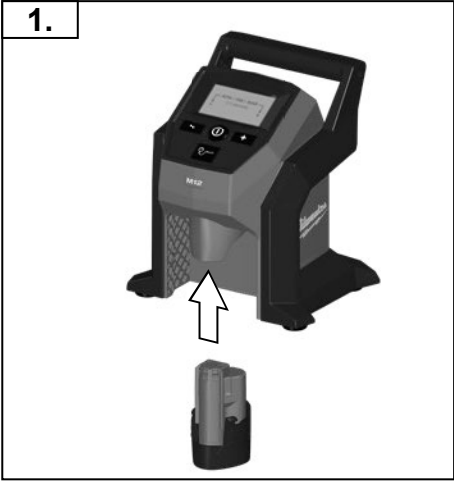
Algupärane kasutusjuhend  
Оригинальное руководство  
по эксплуатации  
Orijinalno rъководство за  
експлоатация  
Instrucțiuni de folosire originale  
Оригинален прирачник за  
работа  
Оригінал інструкції з  
експлуатації  
التعليمات الأصلية

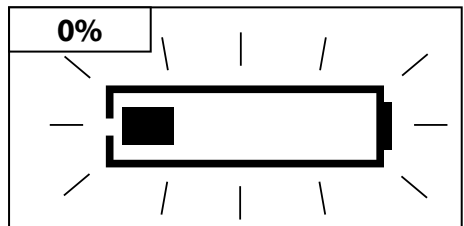
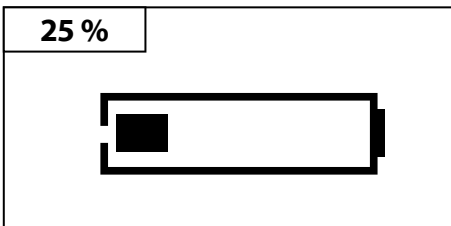
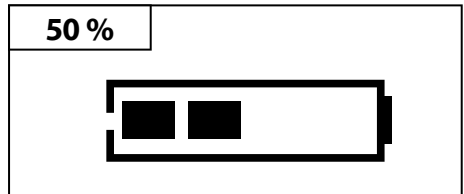
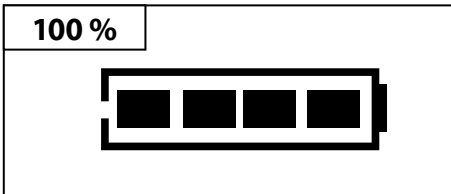
Technical Data, Safety Instructions, Specified Conditions of Use, EC-Declaration of Conformity, Batteries, Maintenance, Symbols	Please read and save these instructions!	<b>English</b>	<b>11</b>
Technische Daten, Sicherheitshinweise, Bestimmungsgemäße Verwendung, CE-Konformitätserklärung, Akku, Wartung, Symbole	Bitte lesen und aufbewahren!	<b>Deutsch</b>	<b>13</b>
Caractéristiques techniques, Instructions de sécurité, Utilisation conforme aux prescriptions, Déclaration CE de Conformité, Accus, Entretien, Symboles	A lire et à conserver soigneusement	<b>Français</b>	<b>15</b>
Dati tecnici, Norme di sicurezza, Utilizzo conforme, Dichiarazione di Conformità CE, Batterie, Manutenzione, Simboli	Si prega di leggere e conservare le istruzioni!	<b>Italiano</b>	<b>17</b>
Datos técnicos, Instrucciones de seguridad, Aplicación de acuerdo a la finalidad, Declaración de Conformidad CE, Batería, Mantenimiento, Símbolos	Lea y conserve estas instrucciones por favor!	<b>Español</b>	<b>19</b>
Características técnicas, Instruções de segurança, Utilização autorizada, Declaração de Conformidade CE, Acumulador, Manutenção, Símbolo	Por favor leia e conserve em seu poder!	<b>Português</b>	<b>21</b>
Technische gegevens, Veiligheidsadviezen, Voorgeschreven gebruik van het systeem, EC-Konformiteitsverklaring, Akku, Onderhoud, Symbolen	Lees en let goed op deze adviezen!	<b>Nederlands</b>	<b>23</b>
Tekniske data, Sikkerhedshenvisninger, Tiltænkent formål, CE-Konformitetserklæring, Batteri, Vedligeholdelse, Symboler	Vær venlig at læse og opbevare!	<b>Dansk</b>	<b>25</b>
Tekniske data, Spesielle sikkerhedshenvisninger, Formålsmessig bruk, CE-Samsvarserklæring, Batterier, Vedlikehold, Symboler	Vennligst les og oppbevar!	<b>Norsk</b>	<b>27</b>
Tekniska data, Säkerhetsutrustning, Använd maskinen Enligt anvisningarna, CEFörsäkran, Batterier, Skötsel, Symboler	Läs igenom och spara!	<b>Svenska</b>	<b>29</b>
Tekniset arvot, Turvallisuusohejeet, Tarkoituksenmukainen käyttö, Todistus CE-standardinmukaisuudesta, Akku, Huolto, Symbolit	Lue ja säilytä!	<b>Suomi</b>	<b>31</b>
Τεχνικά στοιχεία, Ειδικές υποδείξεις ασφαλείας, Χρήση σύμφωνα με το σκοπό προορισμού, Δήλωση πιστότητας ΕΚ, Μπαταρίες, Συντήρηση, Σύμβολα.	Παρακαλούμε να τις διαβάσετε και να τις φυλάξετε!	<b>Ελληνικά</b>	<b>33</b>
Teknik veriler, Güvenliğinizi için talimatlar, Kullanım, CE uygunluk beyanice, Akü, Bakım, Semboller	Lütfen okuyun ve saklayın	<b>Türkçe</b>	<b>35</b>
Technická data, Speciální bezpečnostní upozornění, Oblast využití, Ce-prohlášení o shodě, Akumulátory, Údržba, Symboly	Po přečtení uschovejte	<b>Česky</b>	<b>37</b>
Technické údaje, Špeciálne bezpečnostné pokyny, Použitie podľa a predpisov, CE-Vyhľadanie konformity, Akumulátory, Údržba, Symboly	Prosím prečítať a uschovať!	<b>Slovensky</b>	<b>37</b>
Dane techniczne, Specjalne zalecenia dotyczące bezpieczonestwa, Uzytkowanie zgodnie z przeznaczeniem, Swiadectwo zgodnosci ce, Baterie Akumulatorowe, Utrzymanie, Symbole	Należy uważnie przeczytać i zachować do wglądu!	<b>Polski</b>	<b>39</b>
Műszaki adatok, Különleges biztonsági tudnivalók, Rendeltetésszerű használat, Ce-azonossági nyilatkozat, Akuk, Karbantartás, Szimbólumok	Olvassa el és őrizze meg	<b>Magyar</b>	<b>41</b>
Tehnični podatki, Specialni varnostni napotki, Uporaba v skladu z namembnostjo, Ce-izjava o konformnosti, Akumulatorji, Vzdrževanje, Simboli	Prosimo preberite in shranite!	<b>Slovensko</b>	<b>43</b>
Tehnički podaci, Specijalne sigurnosne upute, Propisna upotreba, Ce-Izjava konformnosti, Baterije, Održavanje, Simboli	Molimo pročitati i sačuvati	<b>Hrvatski</b>	<b>45</b>
Tehniskie dati, Speciālie drošības noteikumi, Noteikumiem atbilstošs izmantojums, Atbilstība CE normām, Akumulātori, Apkope, Simboli	Lūdzu, izlasīt un uzglabāt!	<b>Latviski</b>	<b>47</b>
Techniniai duomenys, Ypatings saugumo nuorodos, Naudojimas pagal paskirti, CE Atitikties pareiskimas, Akumuliatoriai, Techninis aptarnavimas, Simboliai	Prašome perskaityti ir neišmesti!	<b>Lietuviškai</b>	<b>49</b>
Tehnilised andmed, Spetsiaalsed turvajuhised, Kasutamine vastavalt otstarbele, EÜ Vastavusavaldus, Akud, Hooldus, Sümbolid	Palun lugege läbi ja hoidke alal!	<b>Eesti</b>	<b>53</b>
Технические данные, Указания по безопасности, Использование, Декларация о соответствии стандартам ЕС, Аккумулятор, Обслуживание, Символы	Пожалуйста прочтите и сохраните эту инструкцию.	<b>Русский</b>	<b>55</b>
Технически данни, Специални указания за безопасност, Използване по предназначение, CE - Декларация за съответствие, Аккумулятори, Поддръжка, Символи	Моля прочетете и запазете!	<b>Български</b>	<b>58</b>
Date tehnice, Instrucțiuni de securitate, Condiții de utilizare specificate, Declarație de conformitate, Acumulatori, Intreținere, Simboluri	Va rugăm citiți și păstrați aceste instrucțiuni	<b>Română</b>	<b>60</b>
Технички податоци, Упатства за употреба, Специфицирани услови на употреба, ЕУ- декларација за Сообразност, Батерии, Одржување, Символи	Ве молиме прочитајте го и чувајте го ова упатство!	<b>Македонски</b>	<b>62</b>
Технічні характеристики, Вказівки з Техніки Безпеки, Використання за призначенням, Сертифікат Відповідності Вимогам ЄС, Акумуляторні батареї, Обслуговування, Символи	Прочитайте та збережіть цю інструкцію.	<b>Українська</b>	<b>64</b>
البيانات الفنية، تعليمات السلامة، شروط الاستخدام المحددة، البطاريات، إعلان المطابقة - الاتحاد الأوروبي، الصيانة، الرموز	يرجى قراءة وحفظ هذه التعليمات!	<b>العربية</b>	<b>67</b>

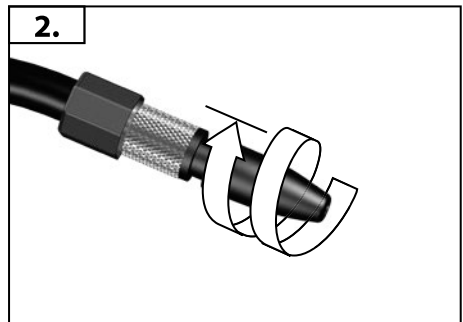
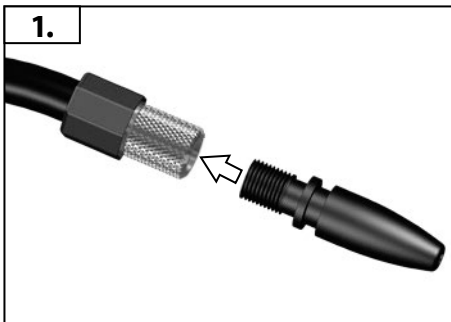
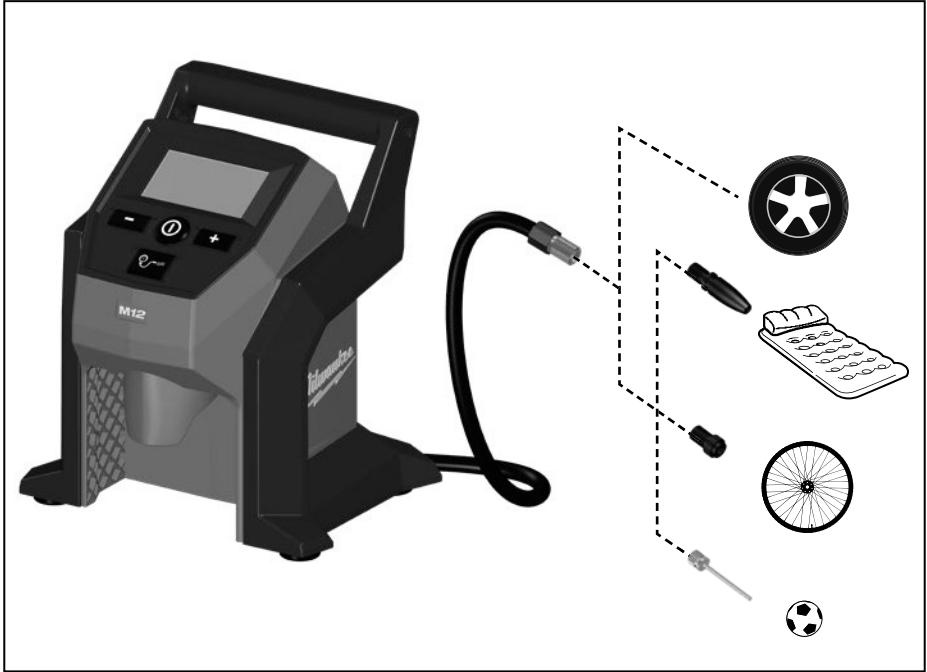


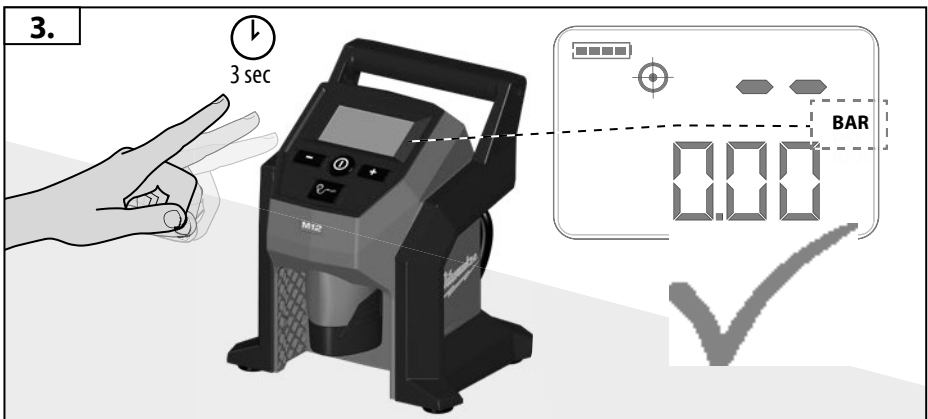
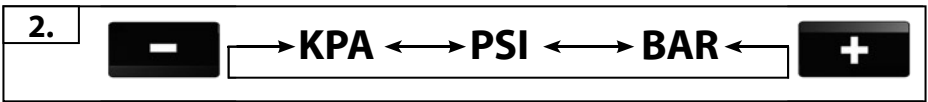
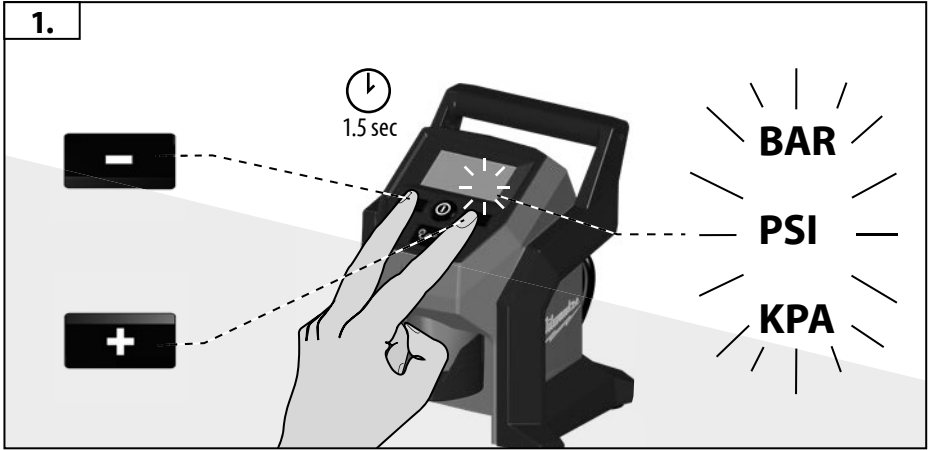




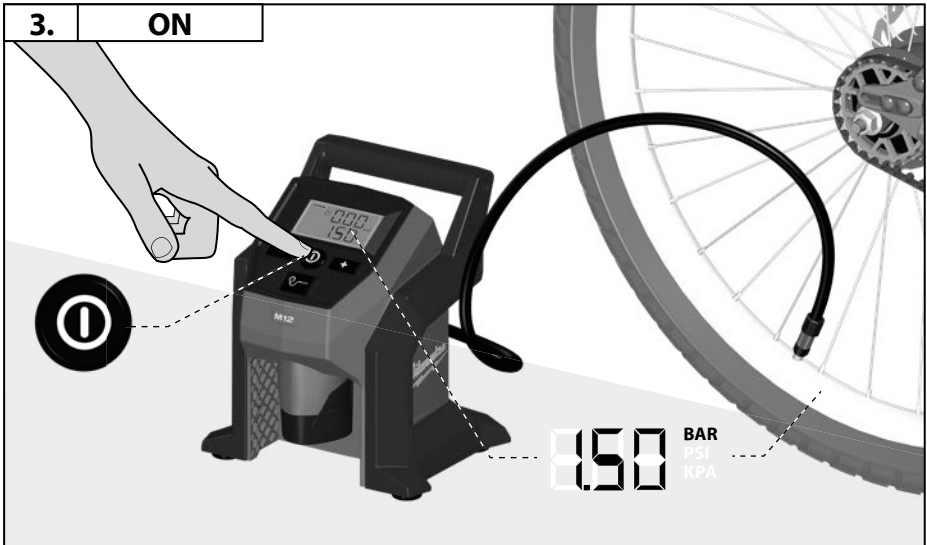
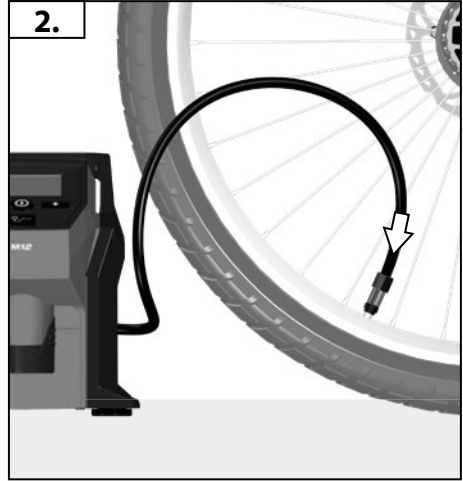
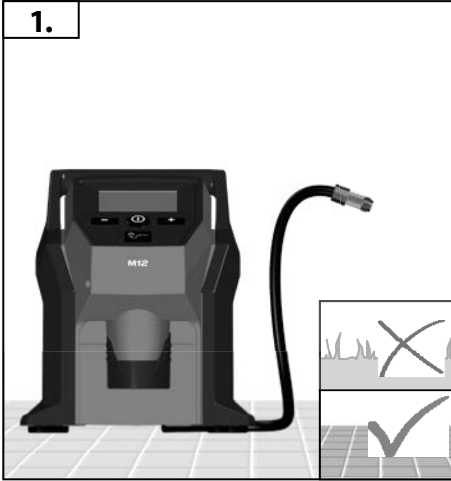














**4. A**

	(min.)	(max.)	
<b>-</b>	0.30 ...	8.27	BAR
	5 ...	120	PSI
<b>+</b>	30 ...	827	KPA

<1 sec

±0.05 BAR  
±1 PSI  
±5 KPA

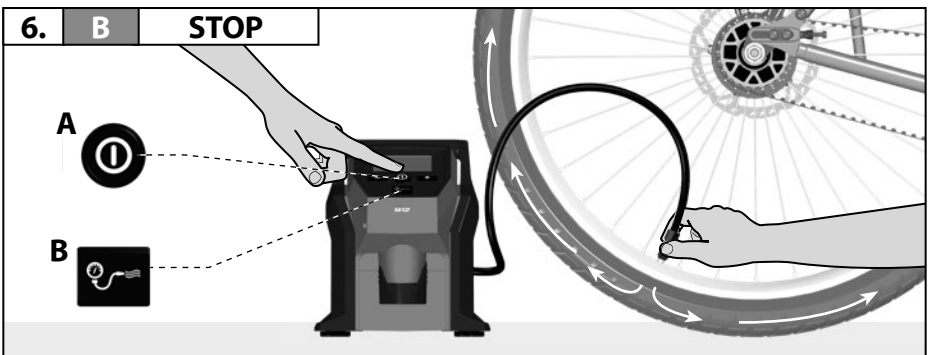
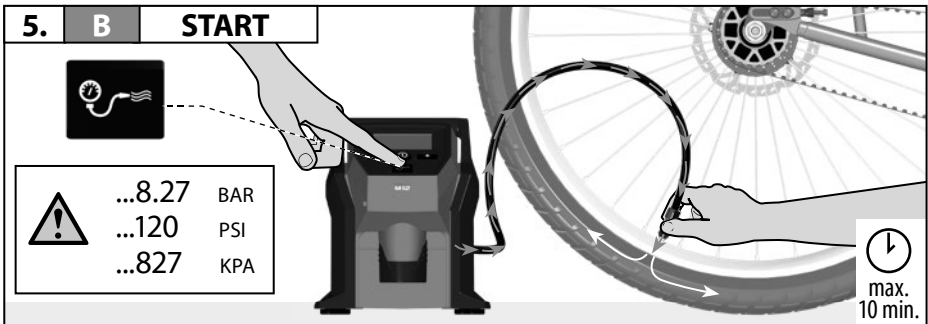
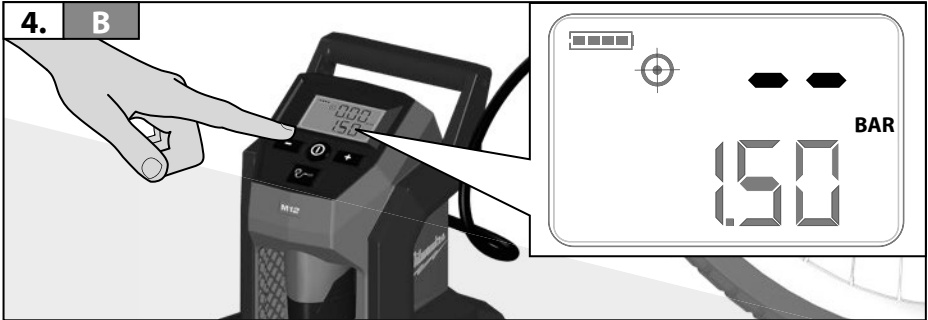
>1 sec

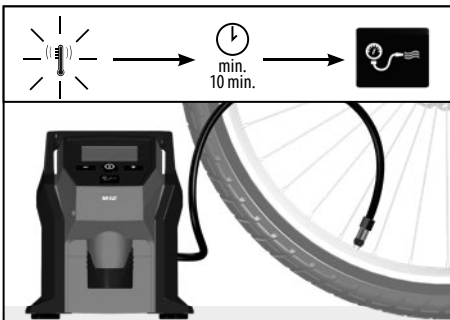
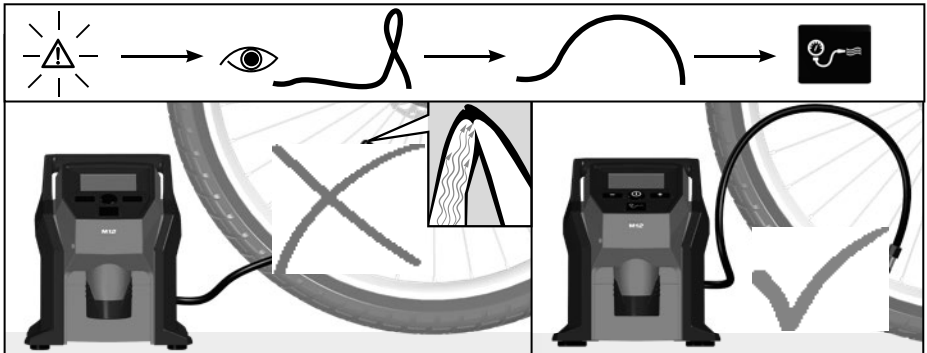
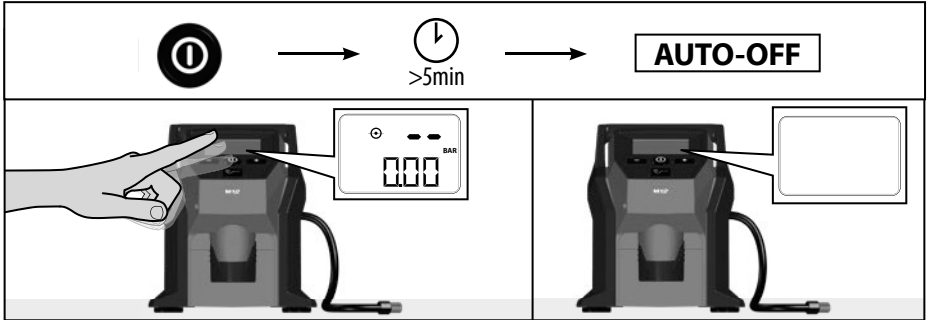
±0.5 BAR  
±5 PSI  
±50 KPA

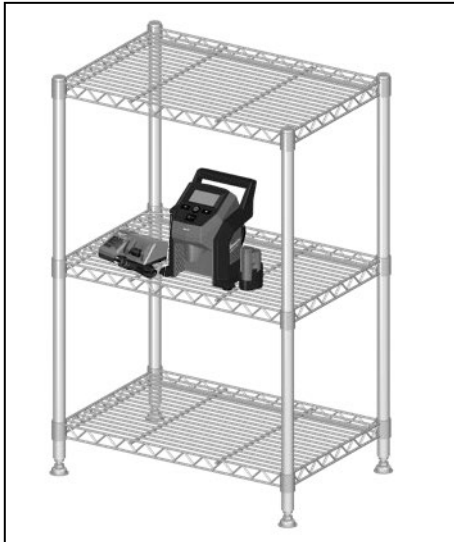
**5. A START**

max. 10 min.

**6. A AUTOSTOP**







TECHNICAL DATA	M12 BI
<b>Inflator</b>	
Production code	4674 79 01... ... 000001-999999
Battery voltage	12 V
Input power	120 W
Max. pressure	120 PSI; 8,27 bar; 827 KPA
Air delivery rate @ 0 psi / 0 bar / 0 kPa	24,9 l/min
Air delivery rate @ 35 psi / 2,41 bar / 241 kPa	17,8 l/min
Recommended Ambient Operating Temperature	-18°C ... +50°C
Recommended battery types	M12B...
Recommended charger	C12C; M12C4; M12-18 ...
Pressure hose length	66 cm
Weight without battery	1,42 kg
Weight according EPTA-Procedure 01/2014(Li-Ion 2,0 ... 6,0 Ah)	1,59 ... 1,83 kg

**⚠ WARNING** Read all safety warnings, instructions, illustrations and specifications provided with this power tool. Failure to follow the warnings and instructions may result in electric shock, fire and/or serious injury. **Save all warnings and instructions for future reference.**

#### **⚠ INFLATOR SAFETY WARNINGS**

Always wear goggles and ear protection when using the machine. Do not leave the appliance unsupervised when it is switched on. Never direct any compressed air or blow any dust toward people or animals.

Do not use the device in rooms with a potentially explosive atmosphere.

Risk of Bursting. Do not overinflate. Follow all manufacturer's instructions for the item. Do not set the tool to an output pressure greater than marked maximum pressure of item to be inflated. Never block or plug the air outlet during operation.

Check air hose for wear or damage before each use. Check all accessory connections are secure.

This appliance can be used by children aged from 8 years and above and persons with reduced physical, sensory or mental capabilities or lack of experience and knowledge if they have been given supervision or instruction concerning use of the appliance in a safe way and understand the hazards involved.

Children shall not play with the appliance.

Cleaning and user maintenance shall not be made by children without supervision.

Have damage repaired immediately by an authorised workshop.

Following 10 minutes of continuous operation, a short break of at least 10 minutes must be taken to allow the device to cool down. Remove the battery pack before starting any work on the appliance.

To avoid injury and damage, never immerse the tool, removable battery or charger in liquid or allow liquid to penetrate them.

Use only System M12 chargers for charging System M12 battery packs. Do not use battery packs from other systems.

Never break open battery packs and chargers and store only in dry rooms. Keep dry at all times.

To reduce the risk of fire, personal injury, and product damage due to a short circuit, never immerse your tool, battery pack or charger in fluid or allow a fluid to flow inside them. Corrosive or conductive fluids, such as seawater, certain industrial chemicals, and bleach or bleach containing products, etc., can cause a short circuit.

#### **SPECIFIED CONDITIONS OF USE**

The inflator is intended to inflate items such as car tires, bike tires, lawn equipment tires, sports equipment, air mattresses, beach toys and other inflatables.

Do not use this tool to fill air tanks or shocks. Do not use this tool as a breathing device. Do not use this tool to spray chemicals.

#### **MAINTENANCE**

Remove the battery pack before starting any work on the appliance.

The ventilation slots of the machine must be kept clear at all times. Service and repair work may only be carried out by authorised specialist workshops.

If the tool does not start or operate at full power with a fully charged battery pack, clean the contacts on the battery pack.

If the tool still does not work properly, return the tool, charger and battery pack, to a MILWAUKEE service facility for repairs.

Use only Milwaukee accessories and Milwaukee spare parts. Should components need to be replaced which have not been described, please contact one of our Milwaukee service agents (see our list of guarantee/service addresses).

If needed, an exploded view of the tool can be ordered. Please state the Article No. as well as the machine type printed on the label and order the drawing at your local service agents or directly at: Techtronic Industries GmbH, Max-Eyth-Straße 10, 71364 Winnenden, Germany.

#### **BATTERIES**

Temperatures in excess of 50°C (122°F) reduce the performance of the battery pack. Avoid extended exposure to heat or sunshine (risk of overheating).

The contacts of chargers and battery packs must be kept clean.

For an optimum life-time, the battery packs have to be fully charged, after use. Battery packs which have not been used for some time should be recharged before use.

To obtain the longest possible battery life remove the battery pack from the charger once it is fully charged.

For battery pack storage longer than 30 days: Store the battery pack where the temperature is below 27°C and away from moisture. Store the battery packs in a 30% - 50% charged condition. Every six months of storage, charge the pack as normal.

Do not dispose of used battery packs in the household refuse or by burning them. Milwaukee Distributors offer to retrieve old batteries to protect our environment.

Do not store the battery pack together with metal objects (short circuit risk).

Rechargeable batteries are to be removed from the appliance before being charged;

If the appliance is to be stored unused for a long period, the batteries should be removed.

Exhausted batteries are to be removed from the appliance and safely disposed of.

The supply terminals are not to be short-circuited.



## TRANSPORTING LITHIUM BATTERIES

Lithium-ion batteries are subject to the Dangerous Goods Legislation requirements.

Transportation of those batteries has to be done in accordance with local, national and international provisions and regulations.

The user can transport the batteries by road without further requirements.

Commercial transport of Lithium-Ion batteries by third parties is subject to Dangerous Goods regulations. Transport preparation and transport are exclusively to be carried out by appropriately trained persons and the process has to be accompanied by corresponding experts.

When transporting batteries:

Ensure that battery contact terminals are protected and insulated to prevent short circuit. Ensure that battery pack is secured against movement within packaging. Do not transport batteries that are cracked or leak. Check with forwarding company for further advice



## SYMBOLS



Please read the instructions carefully before starting the machine.



Wear ear protectors!



Always wear goggles when using the machine.



Risk of Bursting.



CAUTION! WARNING! DANGER!



Remove the battery pack before starting any work on the appliance.



Do not dispose electric tools, batteries/rechargeable batteries together with household waste material. Electric tools and batteries that have reached the end of their life must be collected separately and returned to an environmentally compatible recycling facility. Check with your local authority or retailer for recycling advice and collection point.

**V** Voltage



Direct Current



European Conformity Mark



British Conformity Mark



Ukraine Conformity Mark



EurAsian Conformity Mark

TECHNISCHE DATEN	M12 BI
<b>Luftpumpe</b>	
Produktionsnummer	4674 79 01... ... 000001-999999
Spannung Wechselakku	12 V
Aufnahmeleistung	120 W
Max. Druck	120 PSI; 8,27 bar; 827 KPA
Luftvolumenstrom @ 0 psi / 0 bar / 0 kPa	24,9 l/min
Luftvolumenstrom @ 35 psi / 2,41 bar / 241 kPa	17,8 l/min
Empfohlene Umgebungstemperatur für den Betrieb	-18°C ... +50°C
Empfohlene Akku Typen	M12B...
Empfohlene Ladegeräte	C12C; M12C4; M12-18 ...
Druckluftschlauchlänge	66 cm
Gewicht ohne Wechselakku	1,42 kg
Gewicht nach EPTA-Prozedur 01/2014(Li-Ion 2,0 ... 6,0 Ah)	1,59 ... 1,83 kg

**⚠️ WARNUNG** Lesen Sie alle Sicherheitshinweise, Anweisungen, Bilderungen und technischen Daten, mit denen dieses Elektrowerkzeug versehen ist. Versäumnisse bei der Einhaltung der Sicherheitshinweise und Anweisungen können elektrischen Schlag, Brand und/oder schwere Verletzungen verursachen.  
**Bewahren Sie alle Sicherheitshinweise und Anweisungen für die Zukunft auf.**

#### **⚠️ SICHERHEITSHINWEISE FÜR LUFTPUMPEN**

Tragen Sie immer Ihre Schutzbrille und Ihren Gehörschutz, wenn Sie das Gerät benutzen.

Das eingeschaltete Gerät nicht unbeaufsichtigt lassen.

Richten Sie niemals Druckluft und blasen Sie niemals Staub auf Menschen oder Tiere.

Verwenden Sie das Gerät nicht in explosionsgefährdeten Bereichen. Berstgefahr. Nicht übermäßig aufpumpen. Beachten Sie sämtliche Herstellervorschriften zu diesem Artikel. Stellen Sie niemals einen Ausgabedruck ein, der den angegebenen Höchstdruck des aufzublasenden Gegenstandes übersteigt.

Blockieren oder verschließen Sie den Luftauslass niemals während des Betriebs.

Überprüfen Sie den Luftschlauch vor jeder Verwendung auf Abnutzungen oder Beschädigungen. Überprüfen Sie die Sicherheit aller Zubehörverbindungen.

Das Gerät kann von Kindern ab 8 Jahren und darüber und von Personen mit verringerten physischen, sensorischen oder mentalen Fähigkeiten oder Mangel an Erfahrung und / oder Wissen benutzt werden, wenn sie beaufsichtigt werden oder bezüglich des sicheren Gebrauchs des Gerätes unterwiesen wurden und die daraus resultierenden Gefahren verstanden haben.

Kinder dürfen nicht mit dem Gerät spielen.

Reinigung und Benutzer-Wartung dürfen nicht durch Kinder ohne Beaufsichtigung durchgeführt werden.

Beschädigungen sofort von einer autorisierten Fachwerkstatt reparieren lassen.

Nach 10-minütigem Dauerbetrieb muss das Gerät für mindestens 10 Minuten ausgestellt werden und abkühlen.

Vor allen Arbeiten am Gerät den Wechselakku herausnehmen.

Um Verletzungen oder Schäden zu vermeiden, tauchen Sie ihr Werkzeug, Wechselakku oder Ladegerät nie in Flüssigkeit oder lassen eine Flüssigkeit in sie fließen.

Wechselakkus des Systems M12 nur mit Ladegeräten des Systems M12 laden. Keine Akkus aus anderen Systemen laden.

Wechselakku und Ladegeräte nicht öffnen und nur in trockenen Räumen lagern. Vor Nässe schützen.

Um die durch einen Kurzschluss verursachte Gefahr eines Brandes, von Verletzungen oder Produktbeschädigungen zu vermeiden, tauchen Sie das Werkzeug, den Wechselakku oder das Ladegerät nicht in Flüssigkeiten ein und sorgen Sie dafür, dass keine Flüssigkeiten in die Geräte und Akkus eindringen. Korrodierende oder leitfähige Flüssigkeiten, wie Salzwasser, bestimmte Chemikalien und Bleichmittel oder Produkte, die Bleichmittel enthalten, können einen Kurzschluss verursachen.

#### **BESTIMMUNGSGEMÄSSE VERWENDUNG**

Die Luftpumpe ist zum Aufpumpen von Gegenständen wie Auto-, Fahrrad- und Rasenmäherreifen sowie von Sportgeräten, Luftmatratzen, Strandspielzeug und anderen aufblasbaren Gegenständen geeignet.

Verwenden Sie das Gerät nicht zum Befüllen von Luftbehältern oder Luftkanonen. Verwenden Sie das Gerät nicht als Atmungsgerät. Verwenden Sie das Gerät nicht zum Versprühen von Chemikalien.

#### **WARTUNG**

Vor allen Arbeiten am Gerät den Wechselakku herausnehmen.

Stets die Lüftungsschlitze der Maschine sauber halten.

Wartungs- und Reparaturarbeiten dürfen nur durch autorisierte Fachwerkstätten ausgeführt werden.

Wenn das Gerät trotz vollständig geladenem Akku nicht anspricht oder nicht die volle Leistung erbringt, reinigen Sie die Kontakte des Akkus.

Sollte das Gerät immer noch nicht richtig funktionieren, senden Sie das Gerät, das Ladegerät und den Akku zur Reparatur an eine MILWAUKEE Kundendienststelle.

Nur Milwaukee Zubehör und Milwaukee Ersatzteile verwenden. Bauteile, deren Austausch nicht beschrieben wurde, bei einer Milwaukee Kundendienststelle auswechseln lassen (Broschüre Garantie/Kundendienstadressen beachten).

Bei Bedarf kann eine Explosionszeichnung des Gerätes unter Angabe der Maschinen Type und der sechsstelligen Nummer auf dem Leistungsschild bei Ihrer Kundendienststelle oder direkt bei Techtronic Industries GmbH, Max-Eyth-Straße 10, 71364 Winnenden, Germany angefordert werden.



**D**



## AKKUS

Eine Temperatur über 50°C vermindert die Leistung des Wechselakkus. Längere Erwärmung durch Sonne oder Heizung vermeiden. Die Anschlusskontakte an Ladegerät und Wechselakku sauber halten.

Für eine optimale Lebensdauer müssen nach dem Gebrauch die Akkus voll geladen werden. Längere Zeit nicht benutzte Wechselakkus vor Gebrauch nachladen.

Für eine möglichst lange Lebensdauer sollten die Akkus nach dem Aufladen aus dem Ladegerät entfernt werden.

Bei Lagerung des Akkus länger als 30 Tage, Akku bei ca. 27°C und trocken lagern., Akku bei ca. 30%-50% des Ladezustandes lagern., Akku alle 6 Monate erneut aufladen.

Verbrauchte Wechselakkus nicht ins Feuer oder in den Hausmüll werfen. Milwaukee bietet eine umweltgerechte Alt-Wechselakku-Entsorgung an; bitte fragen Sie Ihren Fachhändler.

Wechselakkus nicht zusammen mit Metallgegenständen aufbewahren (Kurzschlussgefahr).

Wiederaufladbare Batterien müssen vor dem Laden aus dem Gerät entfernt werden.

Wenn das Gerät längere Zeit gelagert wird, sollten die Batterien entfernt werden.

Leere Batterien müssen aus dem Gerät entfernt und sicher entsorgt werden.

Die Anschlusskontakte dürfen nicht kurzgeschlossen werden.

## TRANSPORT VON LITHIUM-IONEN-AKKUS

Lithium-Ionen-Akkus fallen unter die gesetzlichen Bestimmungen zum Gefahrguttransport.

Der Transport dieser Akkus muss unter Einhaltung der lokalen, nationalen und internationalen Vorschriften und Bestimmungen erfolgen.

Verbraucher dürfen diese Akkus ohne Weiteres auf der Straße transportieren.

Der kommerzielle Transport von Lithium-Ionen-Akkus durch Speditionsunternehmen unterliegt den Bestimmungen des Gefahrguttransports. Die Versandvorbereitungen und der Transport dürfen ausschließlich von entsprechend geschulten Personen durchgeführt werden. Der gesamte Prozess muss fachmännisch begleitet werden.

Folgende Punkte sind beim Transport von Akkus zu beachten:

Stellen Sie sicher, dass die Kontakte geschützt und isoliert sind, um Kurzschlüsse zu vermeiden. Achten Sie darauf, dass der Akkupack innerhalb der Verpackung nicht verrutschen kann. Beschädigte oder auslaufende Akkus dürfen nicht transportiert werden. Wenn Sie sich für weitere Hinweise an Ihr Speditionsunternehmen.

## SYMBOLE



Bitte lesen Sie die Gebrauchsanweisung vor Inbetriebnahme sorgfältig durch.



Gehörschutz tragen!



Beim Arbeiten mit der Maschine stets Schutzbrille tragen.



Berstgefahr.



ACHTUNG! WARNUNG! GEFAHR!



Vor allen Arbeiten am Gerät den Wechselakku herausnehmen.



Elektrogeräte, Batterien/Akkus dürfen nicht zusammen mit dem Hausmüll entsorgt werden. Elektrische Geräte und Akkus sind getrennt zu sammeln und zur umweltgerechten Entsorgung bei einem Verwertungsbetrieb abzugeben. Erkundigen Sie sich bei den örtlichen Behörden oder bei Ihrem Fachhändler nach Recyclinghöfen und Sammelstellen.

**V** Spannung

--- Gleichstrom



Europäisches Konformitätszeichen



Britisches Konformitätszeichen



Ukrainisches Konformitätszeichen



Euroasiatisches Konformitätszeichen



D

CARACTÉRISTIQUES TECH- NIQUES Gonfleur	M12 BI
Numéro de série	4674 79 01... ... 000001-999999
Tension accu interchangeable	12 V
Puissance de réception	120 W
Pression max.	120 PSI; 8,27 bar; 827 KPA
Jet d'air volumétrique @ 0 psi / 0 bar / 0 kPa	24,9 l/min
Jet d'air volumétrique @ 35 psi / 2,41 bar / 241 kPa	17,8 l/min
Température ambiante conseillée pour le fonctionnement	-18°C ... +50°C
Batteries conseillées	M12B...
Chargeurs conseillés	C12C; M12C4; M12-18 ...
Longueur du tuyau à pression	66 cm
Poids sans accu	1,42 kg
Poids suivant EPTA-Procédure 01/2014(Li-Ion 2,0 ... 6,0 Ah)	1,59 ... 1,83 kg

Pour éviter des blessures et des dommages, ne jamais immerger l'outil, la batterie amovible ou le chargeur dans un liquide ou permettre à du liquide d'y pénétrer.

Ne charger les accus interchangeables du système M12 qu'avec le chargeur d'accus du système M12. Ne pas charger des accus d'autres systèmes.

Ne pas ouvrir les accus interchangeables et les chargeurs et ne les stocker que dans des locaux secs. Les protéger contre l'humidité.

Pour réduire le risque d'incendie, de blessures corporelles et de dommages cau-sés par un court-circuit, ne jamais immerger l'outil, le bloc-piles ou le chargeur dans un liquide ou laisser couler un fluide à l'intérieur de celui-ci. Les fluides corrosifs ou conducteurs, tels que l'eau de mer, certains produits chim-iques industriels, les produits de blanchiment ou de blanchi-ment, etc., Peuvent provoquer un court-circuit.

#### UTILISATION CONFORME AUX PRESCRIPTIONS

Le générateur est conçu pour gonfler des objets comme des pneus de voiture, de vélo, de tondeuse, des équipements de sport, des matelas gonflables, des jeux de plage et autres objets gonflables.

Ne pas utiliser cet outil pour remplir des saisons à air ou des amortisseurs. Ne pas utiliser cet outil comme respirateur. Ne pas utiliser cet outil pour vaporiser des produits chimiques.



**⚠ AVERTISSEMENT** Lisez toutes les consignes de sécurité, instructions, présentations et données que vous recevez avec l'appareil. Le non-respect des avertissements et instructions indiqués ci après peut entraîner un choc électrique, un incendie et/ou de graves blessures sur les personnes.

**Bien garder tous les avertissements et instructions.**

#### ⚠ CONSIGNES DE SÉCURITÉ DU GONFLEUR

Portez toujours des lunettes et une protection auditive lors de l'utilisation de la machine.

Ne pas laisser le dispositif sans surveillance lors du fonctionnement.

Ne jamais expulser de l'air comprimé ou souffler de la poussière en direction de personnes ou d'animaux.

Ne pas utiliser l'appareil dans des pièces à l'atmosphère potentiellement explosive.

Risque d'explosion. Ne pas surgonfler. Respecter toutes les consignes du fabricant de l'objet. Ne pas régler la pression de sortie de l'outil au-delà de la pression maximum indiquée pour l'objet à gonfler.

Ne jamais bloquer ou brancher la sortie d'air en cours d'utilisation.

Vérifier avant chaque utilisation si le tuyau d'air est usé ou endommagé. Vérifier que tous les raccords avec des accessoires sont sécurisés.

L'appareil peut être utilisé par des enfants à par-tir de 8 ans et par des personnes ayant des capa-cités physiques, sensorielles ou mentales restreintes ou ayant un manque d'expérience et / ou de connaissances s'ils sont sous surveillance ou ont été informés de la manipulation sûre de l'appareil et ont compris les dangers qui en résultent.

Les enfants ne doivent pas jouer avec l'appareil.

Le nettoyage et la maintenance ne doivent pas être effectués par des enfants sans surveillance.

Faire immédiatement réparer d'éventuels dommages chez une usine autorisée.

Après 10 minutes d'utilisation continue, faire une courte pause d'au moins 10 minutes afin que l'appareil refroidisse.

Avant tous travaux sur l'appareil retirer l'accu interchangeable.

#### ENTRETIEN

Avant tous travaux sur l'appareil retirer l'accu interchangeable.

Tenir toujours propres les orifices de ventilation de la machine.

Les interventions d'entretien et de réparation devront être effectués exclusivement par des usines spécialisées et autorisées.

Si l'outil ne s'allume pas ou ne fonctionne pas à pleine puissance lorsque ses batteries sont chargées, nettoyer les contacts des batteries.

Si l'outil ne fonctionne toujours pas correctement, renvoyer l'outil, le chargeur et les batteries à un service après-vente MILWAUKEE afin de le faire réparer.

Utiliser uniquement les accessoires Milwaukee et les pièces détachées Milwaukee. Faire remplacer les composants dont le remplacement n'a pas été décrit, par un des centres de service après-vente Milwaukee (observer la brochure avec les adresses de garantie et de service après-vente).

Si besoin est, une vue éclatée de l'appareil peut être fournie.

S'adresser, en indiquant bien le numéro porté sur la plaque signalétique, à votre station de service après-vente (voir liste jointe) ou directement à Techtronic Industries GmbH, Max-Eyth-Straße 10, 71364 Winnenden, Germany.

## ACCUS

Une température supérieure à 50°C amoindrit la capacité des accus. Éviter les expositions prolongées au soleil ou au chauffage.

Tenir propres les contacts des accus et des chargeurs.

Pour une durée de vie optimale, les accus doivent être chargés à fond après l'utilisation. Recharger les accus avant utilisation après une longue période de non utilisation.

Pour une plus longue durée de vie, enlever les batteries du chargeur de batterie quand celles-ci seront chargées.

En cas d'entreposage de la batterie pour plus de 30 jours: Entreposer la batterie à 27°C environ dans un endroit sec. Entreposer la batterie avec une charge d'environ 30% - 50%. Recharger la batterie tous les 6 mois.

Ne pas jeter les accus interchangeables usés au feu ou avec les déchets ménagers. Milwaukee offre un système d'évacuation écologique des accus usés.

Ne pas conserver les accus interchangeables avec des objets métalliques (risque de court-circuit)

Il faut enlever du dispositif les batteries rechargeables avant de les recharger.

En cas de stockage prolongé du dispositif, enlever les batteries.

Il faut enlever du dispositif les batteries épuisées et il faut les éliminer en sécurité.

Les contacts de connexion ne doivent pas être court-circuités.

## TRANSPORT DE BATTERIES LITHIUM-ION

Les batteries lithium-ion sont soumises aux dispositions législatives concernant le transport de produits dangereux.

Le transport de ces batteries devra s'effectuer dans le respect des dispositions et des normes locales, nationales et internationales.

Les utilisateurs peuvent transporter ces batteries sans restrictions.

Le transport commercial de batteries lithium-ion est réglé par les dispositions concernant le transport de produits dangereux. La préparation au transport et le transport devront être effectués uniquement par du personnel formé de façon adéquate. Tout le procédé devra être géré d'une manière professionnelle.

Durant le transport de batteries il faut respecter les consignes suivantes :

S'assurer que les contacts soient protégés et isolés en vue d'éviter des courts-circuits. S'assurer que le groupe de batteries ne puisse pas se déplacer à l'intérieur de son emballage. Des batteries endommagées ou des batteries perdant du liquide ne devront pas être transportées. Pour tout renseignement complémentaire veuillez vous adresser à votre transporteur professionnel.

## SYMBOLES



Veillez lire avec soin le mode d'emploi avant la mise en service



Toujours porter une protection acoustique!



Toujours porter des lunettes protectrices en travaillant avec la machine.



Risque d'explosion.



ATTENTION! AVERTISSEMENT! DANGER!



Avant tous travaux sur l'appareil retirer l'accu interchangeable.



Les dispositifs électriques, les batteries et les batteries rechargeables ne sont pas à éliminer dans les déchets ménagers. Les dispositifs électriques et les batteries sont à collecter séparément et à remettre à un centre de recyclage en vue de leur élimination dans le respect de l'environnement. S'adresser aux autorités locales ou au détaillant spécialisé en vue de connaître l'emplacement des centres de recyclage et des points de collecte.

**V** Tension



Courant continu



Marque de conformité européenne



Marque de conformité britannique



Marque de conformité ukrainienne



Marque de conformité d'Eurasie



Fr

DATI TECNICI	M12 BI
<b>Sistema di gonfiaggio</b>	
Numero di serie	4674 79 01... ... 000001-999999
Tensione batteria	12 V
Potenza assorbita	120 W
Pressione max.	120 PSI; 8,27 bar; 827 KPA
Flusso d'aria volumetrico @ 0 psi / 0 bar / 0 kPa	24,9 l/min
Flusso d'aria volumetrico @ 35 psi / 2,41 bar / 241 kPa	17,8 l/min
Temperatura ambiente consigliata per il funzionamento	-18°C ... +50°C
Batterie consigliate	M12B...
Caricatori consigliati	C12C; M12C4; M12-18 ...
Lunghezza del tubo di pressione	66 cm
Peso senza batteria	1,42 kg
Peso secondo la procedura EPTA 01/2014(Li-Ion 2,0 ... 6,0 Ah)	1,59 ... 1,83 kg

**⚠ AVVERTENZA Leggere tutte le avvertenze di sicurezza, le istruzioni, le illustrazioni e i dati forniti a corredo dell'apparecchio.** In caso di mancato rispetto delle avvertenze di pericolo e delle istruzioni operative si potrà creare il pericolo di scosse elettriche, incendi e/o incidenti gravi.  
**Conservare tutte le avvertenze di pericolo e le istruzioni operative per ogni esigenza futura.**

#### **⚠ AVVERTENZE DI SICUREZZA PER IL SISTEMA DI GONFIAGGIO**

Indossare sempre occhiali e protezione acustica quando si usa la macchina.

Non lasciare il dispositivo acceso senza sorveglianza.

Non dirigere aria compressa, né soffiare polvere verso persone o animali.

Non utilizzare il dispositivo in ambienti con atmosfera potenzialmente esplosiva.

Rischio di esplosione. Non gonfiare eccessivamente. Seguire tutte le istruzioni del fabbricante del prodotto. Non impostare sull'utensile una pressione di uscita superiore della pressione massima indicata per l'oggetto da gonfiare.

Non bloccare o tappare lo scarico dell'aria durante il funzionamento.

Verificare la presenza di danni o usura prima di ciascun utilizzo.

Verificare che tutti i collegamenti di accessori siano sicuri.

L'apparecchio pu essere utilizzato da bambini di età pari o superiore a 8 anni e da persone con ridotte facoltà fisiche, sensoriali o mentali non-ché da persone prive di sufficiente esperienza e/o conoscenza dello stesso se sorvegliate o istruite in merito all'utilizzo sicuro dell'apparecchio e consapevoli degli eventuali rischi derivanti da un utilizzo improprio.

I bambini non devono giocare con l'apparecchio.

Le operazioni di pulizia e di manutenzione non devono essere effettuate dai bambini senza la supervisione di un adulto.

Fare immediatamente riparare eventuali danni da un'officina autorizzata.

Dopo 10 minuti di funzionamento continuo, è necessario interrompere l'utilizzo del dispositivo per almeno 10 minuti per lasciarlo raffreddare.

Prima di iniziare togliere la batteria dalla apparecchiatura.

Per evitare lesioni o danni, non immergere mai l'utensile, la batteria rimovibile o il caricabatteria in un liquido e non consentire mai a un liquido di penetrare nell'utensile, nella batteria rimovibile o nel caricabatteria.

Le batterie del System M12 sono ricaricabili esclusivamente con i caricatori del System M12. Le batterie di altri sistemi non possono essere ricaricate.

Non aprire né la batteria né il caricatore e conservarli solo in luogo asciutto. Proteggerli dalla umidità.

Per ridurre il rischio d'incendio, di lesioni o di danni al prodotto causati da corto circuito, non immergere mai l'utensile, la batteria ricaricabile o il carica batterie in un liquido e non lasciare mai penetrare alcun liquido all'interno dei dispositivi e delle batterie. I fluidi corrosivi o conduttori come acqua salata, alcuni agenti chimici, agenti candeggianti o prodotti contenenti agenti candeggianti potrebbero provocare un corto circuito.

#### **UTILIZZO CONFORME**

Il dispositivo di gonfiaggio è destinato al gonfiaggio di oggetti come pneumatici di autoveicoli, di biciclette e di tosaerba, attrezzature sportive, materassini ad aria, giocattoli da spiaggia e altri oggetti gonfiabili.

Non impiegare questo utensile per riempire serbatoi d'aria o ammortizzatori air shock. Non utilizzare questo utensile come dispositivo di respirazione. Non impiegare questo utensile per nebulizzare prodotti chimici.

#### **MANUTENZIONE**

Prima di iniziare togliere la batteria dalla apparecchiatura.

Tener sempre ben pulite le fessure di ventilazione dell'apparecchio.

Gli interventi di manutenzione e di riparazione dovranno essere eseguiti esclusivamente da officine specializzate autorizzate.

Se l'utensile non si avvia o non funziona a piena potenza con la batteria completamente carica, pulire i contatti della batteria.

Se l'utensile continua a non funzionare correttamente, restituire l'utensile, il caricatore e la batteria a un centro di assistenza MILWAUKEE per eseguire una riparazione.

Usare solo accessori Milwaukee e pezzi di ricambio Milwaukee. Gruppi costruttivi la cui sostituzione non è stata descritta, devono essere fatti cambiare da un punto di servizio di assistenza tecnica al cliente Milwaukee (vedi depliant garanzia/indirizzi assistenza tecnica ai clienti).

In caso di mancanza del disegno esploso, può essere richiesto al seguente indirizzo: Techtronic Industries GmbH, Max-Eyth-Straße 10, 71364 Winnenden, Germany.



## BATTERIE

A temperature superiori ai 50°C, la potenza della batteria si riduce. Evitare di esporre l'accumulatore a surriscaldamento prolungato, dovuto ad esempio ai raggi del sole o ad un impianto di riscaldamento.

Per una ottimale vita utile è necessario ricaricare completamente le batterie dopo l'uso. Batterie non utilizzate per molto tempo devono essere ricaricate prima dell'uso.

Per una più lunga durata, rimuovere le batterie dal caricabatterie quando saranno cariche.

In caso di immagazzinaggio della batteria per più di 30 giorni, Immagazzinare la batteria a circa 27°C in ambiente asciutto., Immagazzinare la batteria con carica di circa il 30% - 50%. Ricaricare la batteria ogni 6 mesi.

Non gettare le batterie esaurite sul fuoco o nella spazzatura di casa. La Milwaukee offre infatti un servizio di recupero batterie usate.

Nel vano d'innesto per la batteria del caricatore non devono entrare parti metalliche. (pericolo di cortocircuito).

Le batterie ricaricabili devono essere rimosse dal dispositivo prima di essere ricaricate.

Rimuovere le batterie se il dispositivo viene immagazzinato per un periodo prolungato.

Le batterie esaurite devono essere rimosse dal dispositivo e devono essere smaltite in sicurezza.

I contatti di collegamento non devono essere cortocircuitati.

## TRASPORTO DI BATTERIE AGLI IONI DI LITIO

Le batterie agli ioni di litio sono soggette alle disposizioni di legge sul trasporto di merce pericolosa.

Il trasporto di queste batterie deve avvenire rispettando le disposizioni e norme locali, nazionali ed internazionali.

Gli utilizzatori possono trasportare queste batterie su strada senza alcuna restrizione.

Il trasporto commerciale di batterie agli ioni di litio è regolato dalle disposizioni sul trasporto di merce pericolosa. Le preparazioni al trasporto ed il trasporto stesso devono essere svolti esclusivamente da persone idoneamente istruite. Tutto il processo deve essere gestito in maniera professionale.

Durante il trasporto di batterie occorre tenere conto di quanto segue:

Assicurarsi che i contatti siano protetti ed isolati per evitare corto circuiti. Accertarsi che il gruppo di batterie non possa spostarsi all'interno dell'imballaggio. Batterie danneggiate o batterie che perdono liquido non devono essere trasportate. Per ulteriori informazioni si prega di contattare il proprio trasportatore.

## SIMBOLI



Leggere attentamente le istruzioni per l'uso prima di mettere in funzione l'elettrodomestico.



Utilizzare le protezioni per l'udito!



Durante l'uso dell'apparecchio utilizzare sempre gli occhiali di protezione.



Rischio di esplosione.



ATTENZIONE! AVVERTENZA! PERICOLO!



Prima di iniziare togliere la batteria dalla apparecchiatura.



I dispositivi elettrici, le batterie e le batterie ricaricabili non devono essere smaltiti con i rifiuti domestici. I dispositivi elettrici e le batterie devono essere raccolti separatamente e devono essere conferiti ad un centro di riciclaggio per lo smaltimento rispettoso dell'ambiente. Chiedere alle autorità locali o al rivenditore specializzato dove si trovano i centri di riciclaggio e i punti di raccolta.



Voltaggio



Corrente continua



Marchio di conformità europeo



Marchio di conformità britannico



Marchio di conformità ucraino



Marchio di conformità euroasiatico



I

DATOS TÉCNICOS	M12 BI
<b>Inflador</b>	
Número de producción	4674 79 01... ... 000001-999999
Voltaje de batería	12 V
Potencia de salida	120 W
Presión máx.	120 PSI; 8,27 bar; 827 KPA
Caudal de aire @ 0 psi / 0 bar / 0 kPa	24,9 l/min
Caudal de aire @ 35 psi / 2,41 bar / 241 kPa	17,8 l/min
Temperatura ambiente recomendada para la operación	-18°C ... +50°C
Juegos de baterías recomendados	M12B...
Cargadores recomendados	C12C; M12C4; M12-18 ...
Longitud de la manguera de presión	66 cm
Peso sin batería	1,42 kg
Peso de acuerdo con el procedimiento EPTA 01/2014 (Li-Ion 2,0 ... 6,0 Ah)	1,59 ... 1,83 kg

**⚠ ADVERTENCIA** Lea las indicaciones de seguridad, instrucciones, descripciones y datos que se incluyen en el aparato. En caso de no atenderse a las advertencias de peligro e instrucciones siguientes, ello puede ocasionar una descarga eléctrica, un incendio y/o lesión grave. **Guardar todas las advertencias de peligro e instrucciones para futuras consultas.**

#### **⚠ ADVERTENCIAS DE SEGURIDAD DEL INFLADOR**

Lleve siempre puestas gafas de protección y protectores auditivos al utilizar la máquina.

No deje el aparato en funcionamiento sin vigilancia.

Nunca dirija el aire comprimido ni sople el polvo en la dirección de personas o animales.

No utilice el dispositivo en espacios con atmósferas potencialmente explosivas.

Riesgo de explosión. No sobreinflar. Siga todas las instrucciones del fabricante para el artículo. No ajuste la herramienta a una presión de salida superior a la presión máxima indicada del artículo a inflar. Nunca bloquee o tapone la salida de aire durante el funcionamiento.

Compruebe que la manguera de aire no esté desgastada o dañada antes de cada uso. Compruebe que todas las conexiones de accesorios sean seguras.

Este aparato puede ser utilizado por niños a partir de 8 años y por personas que presenten limitaciones de las facultades físicas, sensoriales o psicológicas o que carezcan de la experiencia y el conocimiento necesarios, siempre que sean supervisados por otra persona o que se les haya enseñado a utilizar la herramienta de forma segura y hayan comprendido los peligros que supone. Los niños no deben jugar con el aparato.

Las tareas de limpieza y mantenimiento que correspondan al usuario no deben ser realizadas por niños sin supervisión.

Los deterioros deben ser reparados inmediatamente por un taller especializado autorizado.

Tras 10 minutos de funcionamiento continuo, se debe tomar una breve pausa de al menos 10 minutos para permitir que el dispositivo se enfríe.

Retire la batería antes de comenzar cualquier trabajo el aparato.

Para evitar lesiones o daños, nunca sumerja la herramienta, la batería extraíble o el cargador en líquidos ni permita que penetre líquido en su interior.

Recargar solamente los acumuladores del Sistema M12 en cargadores M12. No intentar recargar acumuladores de otros sistemas.

No abra nunca las baterías ni los cargadores y guárdelos sólo en lugares secos. Protéjalos de la humedad en todo momento.

Para reducir el riesgo de incendio, lesión personal y daños al producto debido a un cortocircuito, no sumerja nunca la herramienta, el paquete de baterías o el cargador en líquido ni permita que fluya un fluido dentro de ellos. Los fluidos corrosivos o conductivos, como el agua de mar, ciertos productos químicos industriales y blanqueadores o lejías que contienen, etc., pueden causar un cortocircuito.

#### **APLICACIÓN DE ACUERDO A LA FINALIDAD**

El inflador está diseñado para inflar artículos tales como llantas de automóviles, llantas de bicicletas, llantas de equipos de césped, equipamiento deportivo, colchones de aire, juguetes de playa y otros artículos inflables.

No utilice esta herramienta para llenar tanques de aire o amortiguadores. No utilice esta herramienta como dispositivo de respiración. No utilice esta herramienta para pulverizar productos químicos.

#### **MANTENIMIENTO**

Retire la batería antes de comenzar cualquier trabajo el aparato.

Las ranuras de ventilación de la máquina deben estar despejadas en todo momento.

Los trabajos de mantenimiento y reparación deben ser realizados únicamente por talleres especializados autorizados.

Si la herramienta no arranca o funciona a plena potencia con el paquete de baterías completamente cargado, limpie los contactos del paquete de baterías.

Si la herramienta sigue sin funcionar correctamente, devuelva la herramienta, el cargador y el paquete de baterías a un centro de servicio de MILWAUKEE para su reparación.

Utilice solamente accesorios y repuestos Milwaukee. En caso de necesitar reemplazar componentes no descritos, contacte con cualquiera de nuestras estaciones de servicio Milwaukee (consultar lista de servicio técnicos)

En caso necesario, puede solicitar un despiece de la herramienta. Por favor indique el número de impreso que hay en la etiqueta y pida el despiece a la siguiente dirección: Techtronic Industries GmbH, Max-Eyth-Straße 10, 71364 Winnenden, Germany.



**E**

## BATERÍA

Las temperaturas superiores a 50°C reducen el rendimiento de la batería. Evite una exposición excesiva a fuentes de calor o al sol (riesgo de sobrecalentamiento).

Los puntos de contacto de los cargadores y las baterías se deben mantener limpios.

Para un tiempo óptimo de vida, deberán cargarse las baterías completamente después de su uso. Las baterías no utilizadas durante cierto tiempo deben ser recargadas antes de usar.

Para garantizar la máxima capacidad y vida útil, las baterías recargables se deberían retirar del cargador una vez finalizada la carga.

En caso de almacenar la batería recargable más de 30 días; Almacenar la batería recargable en un lugar seco a una temperatura de aproximadamente 27°C. Almacenar la batería recargable con un estado de carga del 30% y 50% aproximadamente. Recargar la batería cada 6 meses.

No tire las baterías usadas a la basura ni al fuego. Los Distribuidores Milwaukee ofrecen un servicio de recogida de baterías antiguas para proteger el medio ambiente.

No almacene la batería con objetos metálicos (riesgo de cortocircuito).

Las pilas recargables del aparato se deben retirar antes de cargarlas.

Si el aparato se va a guardar durante un período de tiempo prolongado, retirar las pilas del aparato.

Las pilas vacías se deben retirar del aparato y desechar de forma apropiada.

Los contactos de unión jamás se deben cortocircuitar.

## TRANSPORTE DE BATERÍAS DE IONES DE LITIO

Las baterías de iones de litio caen bajo las disposiciones legales relativas al transporte de mercancías peligrosas.

El transporte de estas baterías recargables debe llevarse a cabo, observando las normas y disposiciones locales, nacionales e internacionales.

Los consumidores pueden transportar estas baterías recargables sin el menor reparo en la calle.

El transporte comercial de baterías recargables de iones de litio por empresas de transportes está sometido a las disposiciones del transporte de mercancías peligrosas. Las preparaciones para el envío y el transporte deben ser llevados a cabo exclusivamente por personas instruidas adecuadamente. El proceso completo debe ser supervisado por personal competente.

Los siguientes puntos se deben observar para el transporte de las baterías recargables:

Se debe asegurar que los contactos estén protegidos y aislados para evitar que se produzcan cortocircuitos. Preste atención a que el conjunto de baterías recargables no se pueda desplazar dentro del envase. Las baterías recargables deterioradas o derramadas no se deben transportar. Rogamos que para cualquier información adicional se dirija a su empresa de transportes.

## SÍMBOLOS



Lea las instrucciones detenidamente antes de conectar la herramienta



Usar protectores auditivos!



Para trabajar con la máquina, utilizar siempre gafas de protección.



Riesgo de explosión.



¡ATENCIÓN! ¡ADVERTENCIA! ¡PELIGRO!



Retire la batería antes de comenzar cualquier trabajo el aparato.



Los electrodomésticos y las baterías/acumuladores no se deben eliminar junto con la basura doméstica. Los aparatos eléctricos y los acumuladores se deben recoger por separado y se deben entregar a una empresa de reciclaje para una eliminación respetuosa con el medio ambiente. Infórmese en las autoridades locales o en su tienda especializada sobre los centros de reciclaje y puntos de recogida.



Tensión



Corriente continua



Marcado de conformidad europeo



Marcado de conformidad británico



Marcado de conformidad ucraniano



Marcado de conformidad euroasiático



CARACTERÍSTICAS TÉCNICAS	M12 BI
<b>Sistema de enchimento</b>	
Número de produção	4674 79 01... ... 000001-999999
Tensão do acumulador	12 V
Potência absorvida	120 W
Pressão máx.	120 PSI; 8,27 bar; 827 KPA
Fluxo volumétrico do ar @ 0 psi / 0 bar / 0 kPa	24,9 l/min
Fluxo volumétrico do ar @ 35 psi / 2,41 bar / 241 kPa	17,8 l/min
Temperatura ambiente recomendada para a operação	-18°C ... +50°C
Conjuntos de baterias recomendados	M12B...
Carregadores recomendados	C12C; M12C4; M12-18 ...
Comprimento da mangueira de pressão	66 cm
Peso sem bateria	1,42 kg
Peso nos termos do procedimento-EPTA 01/2014(Li-Ion 2,0 ... 6,0 Ah)	1,59 ... 1,83 kg

**⚠ ATENÇÃO** Ler todas as indicações de segurança, instruções, representações e dados fornecidos juntamente com o aparelho. O desrespeito das advertências e instruções apresentadas abaixo pode causar choque eléctrico, incêndio e/ou graves lesões.  
**Guarde bem todas as advertências e instruções para futura referência.**

#### **⚠ ALERTAS DE SEGURANÇA DO SISTEMA DE ENCHIMENTO**

Quando utilizar a máquina, use sempre óculos de proteção e protetores auriculares.

Não deixe o aparelho ligado sem supervisão.

Nunca dirija ar comprimido nem sobre qualquer tipo de pó em direção a pessoas ou animais.

Não utilize o dispositivo em divisões cuja atmosfera seja potencialmente explosiva.

Risco de rebentamento. Não encha demasiado. Siga todas as instruções do fabricante referentes ao item. Não configure a ferramenta para uma pressão de saída superior à pressão máxima marcada no item a ser enchido.

Nunca bloqueie nem feche a saída de ar durante a operação.

Antes de cada utilização, verifique se a mangueira de ar apresenta sinais de desgaste ou danos. Verifique se todos os acessórios se encontram seguros.

Este aparelho não pode ser utilizado por crianças a partir dos 8 anos e pessoas com capacidades físicas, sensoriais ou mentais reduzidas ou que não disponham de experiência suficiente, excepto sob vigilância ou sob instruções específicas de utilização segura do aparelho, e desde que entendam os perigos resultantes da mesma.

Não deixe que crianças brinquem com o Aparelho.

Não permita a limpeza e manutenção do aparelho pelo utilizador a crianças sem vigilância.

Deixe uma oficina especializada reparar os danos imediatamente.

Após 10 minutos de utilização contínua, é necessário fazer uma pequena pausa de 10 minutos, a fim de se permitir que o dispositivo arrefeça.

Antes de efectuar qualquer intervenção o aparelho retirar o bloco acumulador.

Para evitar lesões e danos, nunca mergulhe a ferramenta, a bateria amovível ou o carregador em líquidos nem permita que entrem líquidos no seu interior.

Use apenas carregadores do Sistema M12 para recarregar os acumuladores do Sistema M12. Não utilize acumuladores de outros sistemas.

Carregadores só devem ser utilizados em recintos secos.

Para evitar o risco de incêndio, de feridas ou de danificação do produto causado por um curto-circuito, não imerja a bateria intercambiável ou o carregador em líquidos e assegure-se de que líquidos não penetrem nos aparelhos ou nas baterias. Líquidos corrosivos ou condutivos como água salgada, determinadas substâncias químicas ou produtos que contenham branqueadores podem causar um curto-circuito.

#### **UTILIZAÇÃO AUTORIZADA**

O sistema de enchimento destina-se a encher itens tais como pneus de automóveis, bicicletas e corta-relvas, equipamentos desportivos, colchões de ar, brinquedos de praia e outros objetos insufláveis.

Não utilize esta ferramenta para encher tanques de ar ou amortecedores. Não utilize esta ferramenta como dispositivo de respiração. Não utilize esta ferramenta para pulverizar produtos químicos.

#### **MANUTENÇÃO**

Antes de efectuar qualquer intervenção o aparelho retirar o bloco acumulador.

Manter desobstruídos os rasgos de ventilação na carcaça da máquina.

Trabalhos de manutenção e reparação só devem ser executados por oficinas autorizadas.

Se a ferramenta não arrancar ou não funcionar em potência máxima com uma bateria totalmente carregada, limpe os elementos de contacto da bateria.

Se a ferramenta, ainda assim, continuar a não funcionar devidamente, devolva a ferramenta, o carregador e a bateria a uma unidade de manutenção da MILWAUKEE, a fim de serem reparados. Utilizar apenas acessórios Milwaukee e peças sobresselentes Milwaukee. Os componentes cuja substituição não esteja descrita devem ser substituídos num serviço de assistência técnica Milwaukee (consultar a brochura relativa à garantia/moradas dos serviços de assistência técnica).

A pedido e mediante indicação da referência que consta da chapa de características da máquina, pode requerer-se um desenho explosivo da ferramenta eléctrica a: Techtronic Industries GmbH, Max-Eyth-Straße 10, 71364 Winnenden, Germany.



**Por**



## ACUMULADOR

Temperaturas acima de 50°C reduzem a capacidade do bloco acumulador. Evitar exposição prolongada ao sol ou a caloríferos. Manter limpos os contactos eléctricos no carregador e no bloco acumulador.

Para uma vida útil óptima das baterias, terá que carregá-las plenamente após a sua utilização. Acumuladores não utilizados durante algum tempo devem ser recarregados antes da sua utilização.

Para assegurar uma vida útil longa, o pacote de bateria deve ser removido da carregadora depois do carregamento.

Se o pacote de bateria for armazenado por mais de 30 dias; Armazene o pacote de bateria com aprox. 27°C em um lugar seco., Armazene o pacote de bateria com aprox. 30%-50% da carga completa., Carregue o pacote de bateria novamente de 6 em 6 meses.

Não queimar acumuladores gastos nem deitá-los no lixo doméstico. A Milwaukee possui uma eliminação de acumuladores gastos que respeita o meio ambiente.

Não guardar acumuladores junto com objectos metálicos (perigo de curto-circuito).

Baterias recarregáveis devem ser retiradas do aparelho antes de carregá-las.

Se o aparelho for armazenado por um período prolongado, as baterias devem ser retiradas.

Baterias vazias devem ser retiradas do aparelho e eliminadas de forma segura.

Não é permitido curto-circuitar os contatos de conexão.

## TRANSPORTE DE BATERIAS DE IÃO-LÍTIO

Baterias de ião-lítio estão sujeitas às disposições da legislação relativa às substâncias perigosas.

O transporte destas baterias deve ser efetuado de acordo com as disposições e os regulamentos locais, nacionais e internacionais. O utilizador pode efetuar o transporte rodoviário destas baterias sem restrições.

O transporte comercial de baterias de ião-lítio por terceiros está sujeito aos regulamentos relativos às substâncias perigosas. A preparação do transporte e o transporte devem ser executados exclusivamente por pessoas instruídas e o processo deve ser acompanhado pelos especialistas correspondentes.

Observe o seguinte no transporte de baterias:

Assegure-se de que os contatos terminais estejam protegidos e isolados para evitar um curto-circuito. Assegure-se de que o bloco da bateria esteja protegido contra movimentos na embalagem. Não transporte baterias danificadas ou que tenham fuga. Para instruções mais detalhadas consulte a companhia de transportes

## SYMBOLS



Leia atentamente o manual de instruções antes de colocar a máquina em funcionamento.



Use protectores auriculares!



Usar sempre óculos de protecção ao trabalhar com a máquina.



Risco de rebentamento.



ATENÇÃO! PERIGO!



Antes de efectuar qualquer intervenção o aparelho retirar o bloco acumulador.



Aparelhos eléctricos, baterias/acumuladores não devem ser jogados no lixo doméstico. Os aparelhos eléctricos e as baterias devem ser colectados separadamente e entregues a uma empresa de reciclagem para a eliminação correcta. Solicite informações sobre empresas de reciclagem e postos de colecta de lixo das autoridades locais ou do seu vendedor autorizado.



Tensão



Corrente contínua



Marca de Conformidade Europeia



Marca de Conformidade Britânica



Marca de Conformidade Ucraniana



Marca de Conformidade Eurasiática



Por

TECHNISCHE GEGEVENS	M12 BI
<b>Luchtpomp</b>	
Productienummer	4674 79 01... ... 000001-999999
Spanning wisselakku	12 V
Aafgegeven vermogen	120 W
Max. druk	120 PSI; 8,27 bar; 827 KPA
Lucht volumestroom @ 0 psi / 0 bar / 0 kPa	24,9 l/min
Lucht volumestroom @ 35 psi / 2,41 bar / 241 kPa	17,8 l/min
Aanbevolen omgevingstemperatuur voor het bedrijf	-18°C ... +50°C
Aanbevolen accupacks	M12B...
Aanbevolen laadtoestellen	C12C; M12C4; M12-18 ...
Lenqte van de drukslang	66 cm
Gewicht zonder wisselakku	1,42 kg
Gewicht volgens de EPTA-procedure 01/2014(Li-Ion 2,0 ... 6,0 Ah)	1,59 ... 1,83 kg

**⚠ WAARSCHUWING** Lees en bekijk alle veiligheidsaanwijzingen, aanwijzingen, afbeeldingen en gegevens die u bij het apparaat ontvangt. Als de waarschuwingen en voorschriften niet worden opgevolgd, kan dit een elektrische schok, brand of ernstig letsel tot gevolg hebben. **Bewaar alle waarschuwingen en voorschriften voor toekomstig gebruik.**

#### **⚠ VEILIGHEIDSWAARSCHUWINGEN BIJ LUCHTPOMPEN**

Draag altijd een veiligheidsbril en gehoorbescherming tijdens het gebruik.

Laat het ingeschakelde apparaat niet zonder toezicht achter.

Richt nooit lucht onder druk of blaas stof naar mensen of dieren.

Gebruik het apparaat niet in ruimtes met een potentieel explosieve atmosfeer.

Gevaar voor barsten. Pomp voorwerpen niet te hard op. Volg alle instructies van de fabrikant van het artikel op. Stel het gereedschap niet in op een uitgangsdruk die groter is dan de op het op te pompen voorwerp gemarkeerde maximale druk.

Blokkeer of verstop de luchtuitleat niet tijdens het gebruik.

Controleer de luchtslang vóór elk gebruik op slijtage of beschadiging. Controleer of alle accessoires deugdelijk zijn aangesloten.

Dit apparaat kan worden gebruikt door kinderen vanaf 8 jaar en door personen met beperkte fysieke, sensorische of geestelijke vermogens of personen die gebrek aan kennis of ervaring hebben, wanneer zij onder toezicht staan of met het oog op een veilig gebruik volledig over de bediening van het apparaat zijn geïnformeerd en op de hoogte zijn van de gevaren die hieruit kunnen voortvloeien.

Kinderen mogen niet met het apparaat spelen.

Reiniging en onderhoud mogen niet worden uitgevoerd door kinderen als zij niet onder toezicht

Laat beschadigingen onmiddellijk verhelpen in een geautoriseerde werkplaats.

Na 10 minuten continu gebruik moet een korte pauze van minstens 10 minuten worden aangehouden om het apparaat te laten afkoelen.

Voor alle werkzaamheden aan de apparat de akku verwijderen.

Om verwondingen te voorkomen mag u het gereedschap, de verwijderbare accu of de lader nooit in een vloeistof dopen of vloeistof in deze apparaten laten doordringen.

Wisselakku's van het Akku-Systeem M12 alléén met laadapparaten van het Akku-Systeem M12 laden. Geen akku's van andere systemen laden.

Wisselakku's en laadapparaten niet openen en alleen in droge ruimtes opslaan. Tegen vocht beschermen.

Voorom brand, persoonlijk letsel of materiële schade door kortsluiting en dompel het gereedschap, de wisselakku en het laadtoestel niet onder in vloeistoffen en waarborg dat geen vloeistoffen in de apparaten en accu's kunnen dringen. Corrosieve of geleidende vloeistoffen zoals zout water, bepaalde chemicaliën, bleekmiddelen of producten die bleekmiddelen bevatten, kunnen een kortsluiting veroorzaken.

#### **VOORGESCHREVEN GEBRUIK VAN HET SYSTEEM**

De luchtpomp is bedoeld voor het oppompen van voorwerpen zoals autobanden, fietsbanden, banden voor gazonapparatuur, sportuitrusting, luchtmatrassen, strandspeelgoed en andere opblaasvoorwerpen.

Gebruik dit gereedschap niet om luchttanks of schokdempers te vullen. Gebruik dit gereedschap niet als ademhalingsapparaat. Gebruik dit gereedschap niet om chemicaliën te verspuiten.

#### **ONDERHOUD**

Voor alle werkzaamheden aan de apparat de akku verwijderen.

Altijd de luchtspleten van de machine schoonhouden.

Onderhouds- en reparatiewerkzaamheden mogen uitsluitend worden uitgevoerd in een geautoriseerde werkplaats.

Reinig de elektrische contacten op het accupack wanneer het gereedschap niet start of op vol vermogen werkt.

Als het gereedschap daarna nog steeds niet goed werkt biedt u het gereedschap, de lader en het accupack bij een MILWAUKEE-servicecentrum ter reparatie aan.

Gebruik uitsluitend Milwaukee toebehoren en onderdelen. Indien componenten die moeten worden vervangen niet zijn beschreven, neem dan contact op met een officieel Milwaukee servicecentrum (zie onze lijst met servicecentra).

Onder vermelding van het nummer op het machineplaatje is desgewenst een doorsnedetekening van de machine verkrijgbaar bij: Techtronic Industries GmbH, Max-Eyth-Straße 10, 71364 Winnenden, Germany.



## AKKU

Een temperatuur boven de 50°C vermindert de capaciteit van de accu. Langdurige verwarming door zon of hitte vermijden.

De aansluitcontacten aan het laadapparaat en de accu schoonhouden.

Voor een optimale levensduur moeten de accu's na het gebruik volledig opgeladen worden. Langere tijd niet toegepaste wisselakku's vóór gebruik altijd naladen.

Voor een zo lang mogelijke levensduur van de accu's dienen deze na het opladen uit het laadtoestel te worden verwijderd.

Bij een langere opslag van de accu dan 30 dagen; accu bij ca. 27 °C droog bewaren, accu bij ca. 30 % - 50 % van de laadtoestand bewaren, accu om de 6 maanden opnieuw opladen.

Verbruikte accu's niet in het vuur of bij het huisvuil werpen. Milwaukee biedt namelijk een milieuvriendelijke recyclingmethode voor uw oude accu's.

Wisselakku's niet bij metalen voorwerpen bewaren (kortsluitingsgevaar!).

Oplaadbare batterijen moeten vóór het laden uit het apparaat worden verwijderd.

Als het apparaat gedurende een langere periode opgeslagen wordt, dienen de batterijen te worden verwijderd.

Lege batterijen moeten uit het apparaat verwijderd en volgens de voorschriften afgevoerd worden.

De aansluitcontacten mogen niet worden kortgesloten.

## TRANSPORT VAN LITHIUM-IONEN-ACCU'S

Lithium-ionen-accu's vallen onder de wettelijke bepalingen inzake het transport van gevaarlijke goederen.

Voor het transport van deze accu's moeten de lokale, nationale en internationale voorschriften en bepalingen in acht worden genomen.

Verbruikers mogen deze accu's zonder meer over de weg transporteren.

Het commerciële transport van lithium-ionen-accu's door expeditiebedrijven is onderhevig aan de bepalingen inzake het transport van gevaarlijke goederen. De verzendingsvoorbereidingen en het transport mogen uitsluitend worden uitgevoerd door dienovereenkomstig opgeleide personen. Het complete proces moet vakkundig worden begeleid.

Onderstaande punten moeten bij het transport van accu's in acht worden genomen:

Waarborg ter vermindering van kortsluitingen dat de contacten beschermd en geïsoleerd zijn. Let op dat het accupack in de verpakking niet kan verschuiven. Beschadigde of lekkende accu's mogen niet worden getransporteerd. Neem voor meer informatie contact op met uw expeditiebedrijf.

## SYMBOLLEN



Graag instructies zorgvuldig doorlezen vóórdat u de machine in gebruik neemt.



Draag oorbeschermers!



Bij het werken met de machine altijd een veiligheidsbril dragen.



Gevaar voor barsten.



OPGELET! WAARSCHUWING! GEVAAR!



Voor alle werkzaamheden aan de apparat de accu verwijderen.



Elektrische apparaten, batterijen en accu's mogen niet via het huisafval worden afgevoerd. Elektrische apparaten en accu's moeten gescheiden worden verzameld en voor een milieuvriendelijke afvoer worden afgegeven bij een recyclingbedrijf. Informeer bij uw gemeente of bij uw vakhandelaar naar recyclingbedrijven en inzamelpunten.



Spanning



Gelijkstroom



Europees symbool van overeenstemming



Brits symbool van overeenstemming



Oekraïens symbool van overeenstemming



Euro-Aziatisch symbool van overeenstemming



Ned

TEKNISKE DATA	M12 BI
<b>Luftpumpe</b>	
Produktionsnummer	4674 79 01... ... 000001-999999
Udskiftningsbatteriets spænding	12 V
Optagen effekt	120 W
Maks. tryk	120 PSI; 8,27 bar; 827 KPA
Luftvolumenstrøm @ 0 psi / 0 bar / 0 kPa	24,9 l/min
Luftvolumenstrøm @ 35 psi / 2,41 bar / 241 kPa	17,8 l/min
Anbefalet omgivelsestemperatur til driften	-18°C ... +50°C
Anbefalede batteripakker	M12B...
Anbefalede opladere	C12C; M12C4; M12-18 ...
Trykslangens længde	66 cm
Vægt uden batteri	1,42 kg
Vægt svarer til EPTA-procedure 01/2014(Li-Ion 2,0 ... 6,0 Ah)	1,59 ... 1,83 kg

**⚠ ADVARSEL** Læs alle sikkerhedsanvisninger, anvisninger, instruktioner og data, der følger med enheden. I tilfælde af manglende overholdelse af advarselshenvisningerne og instrukserne er der risiko for elektrisk stød, brand og/eller alvorlige kvæstelser.

**Opbevar alle advarselshenvisninger og instrukser til senere brug.**

#### ⚠ SIKKERHEDSADVARSLER FOR LUFTPUMPE

Bær altid beskyttelsesbriller og høreværn, når du bruger maskinen. Lad ikke det tændte apparat være uden opsyn.

Ret aldrig trykluft og blæs aldrig støv mod mennesker eller dyr.

Benyt ikke apparatet i rum med en potentielt eksplosiv atmosfære. Risiko for sprængning. Pump ikke for meget op. Følg alle producentens instruktioner ift. denne genstand. Indstil ikke apparatet til et udgangstryk, der er højere end det maksimale tryk, der står på den genstand, der skal pumpes op.

Bloker eller luk aldrig luftudgangen under brug.

Tjek inden hver brug, at luftslangen ikke er slidt eller har skader.

Tjek, at alle tilslutninger af tilbehør er sikre.

Dette apparat kan benyttes af børn fra 8 år og derover, samt af personer med reducerede fysiske, sensoriske eller mentale evner og/eller manglende erfaring eller viden, hvis de er under opsyn eller er blevet instrueret i sikker brug af apparatet og har forstået de farer og risici, der kan være forbundet med brugen af apparatet.

Børn må ikke bruge apparatet som Legetøj.

Rengøring og vedligeholdelse må ikke udføres af børn, uden at de er under opsyn.

Lad straks beskadigelser reparere på et autoriseret værksted.

Efter 10 minutters uafbrudt brug, skal der holdes en kort pause på mindst 10 minutter, så apparatet kan køle ned.

Ved arbejde inden i maskinen, bør batteriet tages ud.

For at undgå person- og materialeskade, må værktøjet, det aftagelige batteri eller opladeren aldrig dykkes ned i eller gennemtrænges af væske.

Brug kun M12 ladeapparater for opladning af System M12 batterier. Udskiftningsbatterier og opladere må ikke åbnes og skal opbevares i tørre rum. Beskyt dem mod fugtighed.

For at undgå risiko for brand, kvæstelser eller beskadigelse af produktet forårsaget af kortslutning må værktøjet, batteripakken eller opladeren ikke nedsænkes i vand. Sørg ligeledes for, at der ikke trænger væske ind i enhederne og batterierne. Korroderende eller ledende væsker, f.eks. saltvand, bestemte kemikalier, blegestoffer eller produkter, som indeholder blegestoffer, kan forårsage kortslutning.

#### TILTÆNKT FORMÅL

Luftpumpen er beregnet til at pumpe genstande op, såsom bildæk, cykeldæk, dæk til plæneklipper, sportsudstyr, luftmadrasser, strandlegetøj og andre oppustelige genstande.

Benyt ikke dette værktøj til at fylde luftbeholdere eller støddæmpere. Benyt ikke dette værktøj som et iltapparat. Benyt ikke dette værktøj til at sprøjte kemikalier.

#### VEDLIGEHOLDELSE

Ved arbejde inden i maskinen, bør batteriet tages ud.

Hold altid maskinens ventilationsåbninger rene.

Service og reparationer må kun udføres af autoriserede serviceværksteder.

Hvis værktøjet ikke starter eller ikke kører med fuld kraft med en fuldt opladet batteripakke, så rens kontakterne på batteripakken.

Hvis værktøjet fortsat ikke virker korrekt, så send værktøjet, opladeren og batteripakken tilbage til en MILWAUKEE serviceafdeling, så det kan repareres.

Brug kun Milwaukee-tilbehør og Milwaukee-reservedele.

Komponenter, hvor udskiftningsproceduren ikke er beskrevet, skal skiftes ud hos et Milwaukee-servicested (se brochure garanti/kundeserviceadresser).

Ved opgivelse af type nr. der er angivet på maskinens effektskilt, kan de rekvirere en reservedelstegning, ved henvendelse til: Techtronic Industries GmbH, Max-Eyth-Straße 10, 71364 Winnenden, Germany.

#### BATTERI

Ved temperaturer over 50°C formindskes batteriets effekt. Undgå direkte sollys og stærk varme.

Tilslutningskontakterne på oplader og udskiftningsbatterier skal holdes rene.

For at opnå en optimal levetid skal de genopladelige batterier oplades fuldt efter brug. Udskiftningsbatterier, der ikke har været brugt i længere tid, efterlades inden brug.

For at sikre en så lang levetid som muligt skal batterierne tages ud af ladeaggregatet efter opladning.

Skal batterierne opbevares længere end 30 dage: Temperatur ca. 27°C i tørre omgivelser., Opbevares ved ca. 30%-50% af ladetilstanden., Batteri skal genoplades hver 6. måned.

Opbrugte udskiftningsbatterier må ikke brændes eller kasseres sammen med alm. husholdningdaffald. Milwaukee har en miljørigtig bortskafløse af gamle udskiftningsbatterier, henvend Dem til Deres forhandler.

Opbevar ikke udskiftningsbatterier sammen med metalgenstande fare for kortslutning.

Genopladelige batterier skal fjernes fra apparatet, før de oplades.

Hvis apparatet opbevares i længere tid uden at blive brugt, skal batterierne fjernes.

Tomme batterier skal fjernes fra apparatet og bortskafløses på sikker vis.

Tilslutningskontakterne må ikke kortsluttes.



## TRANSPORT AF LITHIUM-BATTERIER

Lithium-batterier er omfattet af lovgivningen om transport af farligt gods.

Transporten af disse batterier skal ske under overholdelse af lokale, nationale og internationale regler og bestemmelser.

Forbrugere må transportere disse batterier på veje uden yderligere krav.

Den kommercielle transport af lithium-batterier ved speditjonsfirmaer er omfattet af reglerne for transport af farligt gods. Forberedelsen af forsendelse og transport må kun udføres af tilsvarende trænedede personer. Den samlede proces skal følges af fagfolk.

Følgende punkter skal overholdes ved transport af batterier:

Sørg for at kontakterne er beskyttet og isoleret for at forhindre kortslutninger. Sørg for at batteripakken ikke kan bevæge sig inden for emballagen. Beskadigede eller lækkenede batterier må ikke transporteres. Kontakt dit speditjonsfirma for at få yderligere oplysninger.



## SYMBOLER



Læs brugsanvisningen nøje før ibrugtagning.



Brug høreværn!



Når der arbejdes med maskinen, skal man have beskyttelsesbriller på.



Risiko for sprængning.



VIGTIGT! ADVARSEL! FARE!



Ved arbejde inden i maskinen, bør batteriet tages ud.



Elektrisk udstyr eller (genopladelige) batterier må ikke bortskaffes sammen med det almindelige husholdningsaffald. Elektrisk udstyr og genopladelige batterier skal indsamles særskilt og afleveres hos en genbrugsvirksomhed til en miljømæssig forsvarlig bortskaffelse. Spørg de lokale myndigheder eller din forhandler om genbrugsstationer og indsamlingssteder til sådant affald.

**V** Spænding



Jævnstrøm



Europæisk konformitetsmærke



Britisk konformitetsmærke



Ukrainsk konformitetsmærke



Eurasisk konformitetsmærke

TEKNISKE DATA	M12 BI
<b>Luftpumpe</b>	
Produksjonsnummer	4674 79 01... ... 000001-999999
Spenning vekselbatteri	12 V
Inngangseffekt	120 W
Maks trykk	120 PSI; 8,27 bar; 827 KPA
Luftvolumstrøm @ 0 psi / 0 bar / 0 kPa	24,9 l/min
Luftvolumstrøm @ 35 psi / 2,41 bar / 241 kPa	17,8 l/min
Anbefalt omgivelsestemperatur for drift	-18°C ... +50°C
Anbefalte batteripakker	M12B...
Anbefalte ladere	C12C; M12C4; M12-18 ...
Lengde på trykkslange	66 cm
Vekt uten byttebatteri	1,42 kg
Vekt i henhold til EPTA-Prosedyren 01/2014(Li-Ion 2,0 ... 6,0 Ah)	1,59 ... 1,83 kg

**⚠ ADVARSEL Les alle sikkerhetsanvisninger, instruksjer, bildeforklaringer og data som fulgte med maskinen.** Feil ved overholdelsen av advarslene og nedestående anvisninger kan medføre elektriske støt, brann og/eller alvorlige skader.  
**Ta godt vare på alle advarslene og informasjonene.**

#### **⚠ SIKKERHETSADVARSLER FOR LUFTPUMPE**

Anvend alltid vernebriller og hørselsvern når du bruker maskinen. Ikke la et påslått apparat være uten oppsikt.

Rett aldri trykkluft eller blås støv mot mennesker eller dyr. Ikke bruk enheten i rom med en potensielt eksplosiv atmosfære. Risiko for sprekking. Ikke blås opp for mye luft. Følg produsentens instruksjoner for enheten. Ikke still inn verktøyet til et utgangstrykk som er større enn merket maksimalt trykk på enheten som skal blåses opp.

Aldri blokkere eller koble til luftutløpet under drift.

Kontroller luftslangen for slitasje eller skade før hver bruk. Kontroller at alt tilkoblet tilbehør er sikkert.

Apparatet skal bare brukes av barn over åtte år og personer med nedsatt fysisk, sensorisk eller mental funksjonsevne eller manglende erfaring og/eller kunnskap dersom de er under oppsyn eller har fått tilstrekkelig opplæring i sikker bruk av apparatet og har forstått hvilke farer som kan oppstå.

Barn skal ikke leke med apparatet.

Rengjøring og vedlikehold skal ikke utføres av barn uten tilsyn.

Skader skal med en gang repareres av et autorisert fagverksted. Etter 10 minutters kontinuerlig drift må man ta en kort pause på minst 10 minutter slik at enheten får kjølt seg ned.

Ta ut vekselbatteri før du arbeider på maskinen

For å forebygge skader eller ødeleggelser dypp aldri verktøyet, det eksterne batteriet eller laderen i væske eller la væske trenge inn i noen av delene.

Vekselbatterier av systemet M12 skal kun lades med lader av systemet M12. Ikke lad opp batterier fra andre systemer.

Ikke åpne vekselbatterier og ladere, de skal oppbevares i tørre rom. Beskyttes mot fuktighet.

For å unngå fare for en brann forårsaket av en kortslutning, av personskader eller skader av produktet, må det forhindres at

batteripakken eller laderen dyppes i væsker og også sørges for at ingen væsker kan komme inn i apparatene eller batteriene. Korroderende og ledende væsker som saltvann, visse kjemikalier og blekemidler eller produkt som inneholder blekemidler kan forårsake en kortslutning.

#### **FORMÅLSMESSIG BRUK**

Luftpumpen er tilsiktet å blåse opp enheter så som bildekk, sykkeldekk, dekk til plenutstyr, sportsutstyr, luftmadrasser, strandleker og andre oppblåsbare enheter.

Ikke bruk dette verktøyet for å fylle lufttanker eller til å utføre støt. Ikke bruk dette verktøyet som pusteenheter. Ikke bruk dette verktøyet for å spraye kjemikalier.

#### **VEDLIKEHOLD**

Ta ut vekselbatteriet før du arbeider på maskinen

Hold alltid luftenåpningene på maskinen rene.

Vedlikeholds- og reparasjoner skal bare utføres av autoriserte fagverksteder.

Hvis verktøyet ikke starter eller opererer ved full drift med en fullt ladet batteripakke, rengjør kontaktene på batteripakken.

Hvis verktøyet fortsatt ikke fungerer riktig, lever tilbake verktøyet, laderen og batteripakken, til et MILWAUKEE-serviceanlegg for reparasjoner.

Bruk kun Milwaukee tilbehør og Milwaukee reservedeler. Komponenter der utskiftning ikke er beskrevet skal skiftes ut hos Milwaukee kundeservice (se brosjyre garanti/kundeserviceadresser).

Ved behov kan du be om en eksplosjonstegning av apparatet hos din kundeservice eller direkte hos Techtronic Industries GmbH, Max-Eyth-Straße 10, 71364 Winnenden, Germany. Oppgi maskintype og det nummeret på typeskiltet.

#### **BATTERIER**

En temperatur over 50°C reduserer vekselbatteriets kapasitet.

Unngå oppvarming i sol eller ved varmeovner (fyring) i lengre tid.

Hold tilkoplingskontaktene på lader og vekselbatteri rene.

For optimal holdbarhet må batteriene lades opp helt etter bruk. Vekselbatterier som ikke er brukt over lengre tid skal etterlades før bruk.

For å sikre en lengst mulig brukstid av batteriene skal disse etter oppladning taes ut av laderen.

Ved lagring av batteriene lengre enn 30 dager; Lagre batteriet tørt ved ca. 27°C., Lagre batteriet ved en oppladningstilstand på ca. 30%-50%. Lade opp batteriet igjen etter 6 måneder.

Ikke kast brukte vekselbatterier i varmen eller husholdningssavfallet. Milwaukee tilbyr en miljøriktig deponering av gamle vekselbatterier; vennligst spør din fagforhandler.

Ikke oppbevar vekselbatterier sammen med metallgjenstander (kortslutningsfare).

Oppladbare batterier skal tas ut av apparatet før de lades opp.

Dersom apparatet stilles på lager i lengre tid skulle batteriene tas ut.

Tomme batterier må tas ut av apparatet og deponeres sikkert.

Forbindelse kablene får det ikke lov å kortslutte.



Nor

## TRANSPORT AV LITUM-ION-BATTERI

Litium-ion-batterier faller under de lovfestede forskriftene om transport av farlig gods.

Transporten av disse batteriene må rette seg etter lokale, nasjonale og internasjonale forskrifter og bestemmelser.

Forbruker har lov å transportere disse batteriene på gaten uten reglementering.

Den kommersielle transport av Litium-ion-batterier av spedisjonsfirma faller under bestemmelsene om transport av farlig gods. Forberedningene av forsendelsen og transport skal utelukkende gjennomføres av personer som har blitt skolert til dette. Hele prosessen skal følges opp av fagfolk.

Følgende punkter skal tas hensyn til ved transport:

Kontroller at kontaktene er beskyttet og isolert for å unngå kortslutninger. Pass på at batteripakken i forpakningen ikke kan skli fram og tilbake. Skadede eller batterier som lekker er det ikke lov å transportere. Ta kontakt med spedisjonsfirma for ytterlige henvisninger.



Nor

## SYMBOLER



Les nøye gjennom bruksanvisningen før maskinen tas i bruk.



Bruk hørselsvern!



Bruk alltid vernebrille når du arbeider med maskinen.



Risiko for sprekking.



OBS! ADVARSEL! FARE!



Ta ut vekselbatteriet før du arbeider på maskinen



Elektriske apparater, batterier/oppladbare batterier skal ikke kastes sammen med vanlig husholdningsavfall. Elektriske og elektroniske apparater og oppladbare batterier skal samles separat og leveres til miljøvennlig deponering hos en avfallsbedrift. Informer deg hos myndighetene på stedet eller hos din fagforhandler hvor det finnes recycling bedrifter og oppsamlingssteder.

V

Spenning



Likestrøm



Europeisk samsvarsmerke



Britisk samsvarsmerke



Ukrainsk samsvarsmerke



Euroasiatisk samsvarsmerke

Norsk

TEKNISKA DATA	M12 BI
<b>Luftpump</b>	
Produktionsnummer	4674 79 01... ... 000001-999999
Batterispänning	12 V
Upptagen effekt	120 W
Max tryck	120 PSI; 8,27 bar; 827 KPA
Luftvolymström @ 0 psi / 0 bar / 0 kPa	24,9 l/min
Luftvolymström @ 35 psi / 2,41 bar / 241 kPa	17,8 l/min
Rekommenderad omgivningstemperatur för driften	-18°C ... +50°C
Rekommenderade batterier (Akkupacks)	M12B...
Rekommenderade laddare	C12C; M12C4; M12-18 ...
Tryckluftsslängens längd	66 cm
Vikt utan växelbatteri	1,42 kg
Vikt enligt EPTA 01/2014(Li-Ion 2,0 ... 6,0 Ah)	1,59 ... 1,83 kg

**⚠️ VARNING** Läs alla säkerhetsanvisningar, instruktioner, beskrivningar och uppgifter som du får tillsammans med apparaten. Fel som uppstår till följd av att anvisningarna nedan inte följts kan orsaka elstöt, brand och/eller allvariga kroppsskador.

**Förvara alla varningar och anvisningar för framtida bruk.**

#### ⚠️ SÄKERHETSINFORMATION FÖR LUFTPUMPAR

Bär alltid skyddsglasögon och hörselskydd när du använder maskinen.

Gå aldrig ifrån maskinen medan den är påkopplad eller igång.

Blås aldrig tryckluft eller damm mot människor eller djur.

Använd inte utrustningen i potentiellt explosiva miljöer.

Risk för explosion. Pumpa inte för hårt. Följ alla tillverkarens instruktioner för föremålet. Ställ inte in verktyget på ett utmatningstryck som är större än det markerade maximala trycket på det föremål som ska blåsas upp.

Blockera aldrig och stoppa inte igen lufttaget under drift.

Kontrollera slangen med avseende på slitage eller skador före användning. Kontrollera att alla anslutningar till tillbehör sitter ordentligt fast.

Barn under 8 år och personer med begränsad fysisk, sensorisk eller mental färdighet eller som saknar erfarenhet eller kunskaper får bara använda enheten under överinseende av någon eller om de får lära sig hur man använder enheten säkert och vilka risker som finns. Låt inte barn leka med enheten.

Barn får bara göra rengöring och skötsel under uppsikt.

Kontakta omedelbart en auktoriserad fackverkstad för reparation om produkten skulle vara skadad.

Efter 10 minuters kontinuerlig användning krävs en kort paus på minst 10 minuter för att låta utrustningen svalna.

Drag ur batteripaket innan arbete utföres på maskinen.

För att undvika person- eller materialskador doppa aldrig verktyget, det löstagbara batteriet eller laddaren i vätska och låt inte vätska penetrera dessa.

System M12 batterier laddas endast i System M12 laddare. Ladda inte batterier från andra system.

Batterier lagras torr och skyddas för fukt.

För att undvika den fara för brand, personskador eller produktskador som orsakas av en kortslutning, doppa inte ner verktyget, utbytesbatteriet eller laddaren i vätskor och se till att ingen vätska kan tränga in i apparaterna eller batterierna. Korroderande eller ledande vätskor, som saltvatten, vissa kemikalier, blekningsmedel eller produkter som innehåller blekmedel, kan orsaka en kortslutning.

#### ANVÄND MASKINEN ENLIGT ANVISNINGARNA

Luftpumpen är avsedd för att pumpa upp föremål såsom bildäck, cykeldäck, däck på trädgårdsutrustning, sportutrustning, luftmatrasser, strandleksaker och andra uppblåsbara föremål.

Använd inte detta verktyg för att fylla luftbehållare eller pumpar. Använd inte detta verktyg som hjälp för att andas. Använd inte detta verktyg för att spruta kemikalier.

#### SKÖTSEL

Drag ur batteripaket innan arbete utföres på maskinen.

Se till att motorhöljets luftslitsar är rena.

Underhållsarbeten och reparationer får endast utföras på auktoriserade fackverkstäder.

Om verktyget inte startar eller arbetar med full kapacitet med ett fulladdat batteri, måste kontaktarna på batteriet rengöras.

Om verktyget fortfarande inte fungerar korrekt, lämna tillbaka verktyget, laddaren och batteripaket till en MILWAUKEE serviceverkstad för reparation.

Använd endast Milwaukee-tillbehör och Milwaukee-reservdelar. Komponenter, för vilka inget byte beskrivs, skall bytas ut hos Milwaukee-kundtjänst (se broschyren garanti-/kundtjänstadresser).

Vid behov av sprängskiss, kan en sådan, genom att uppges maskinens art. nr. (som finns på typskylten) erhållas från: Techtronic Industries GmbH, Max-Eyth-Straße 10, 71364 Winnenden, Germany.

#### BATTERIER

En temperatur över 50°C reducerar batteriets effekt. Undvik långre uppvärmning tex i solen eller nära ett element.

Se till att anslutningskontaktarna i laddaren och på batteriet är rena.

För att batterierna ska få lång livslängd ska de laddas fulla efter användning. Batteri som ej använts på länge måste laddas före nytt bruk.

För att få en så lång livslängd som möjligt bör laddningsbara batterier avlägsnas från laddaren när de är laddade.

Om laddningsbara batterier lagras längre än 30 dagar, Lagra batteriet torr och vid ca 27°C. Lagra batteriet vid ca 30%-50% av laddningskapaciteten., Ladda batterierna på nytt var 6:e månad.

Kasta inte förbrukade batterier. Lämna dem till Milwaukee Tools för återvinning.

Förvara ej batteriet ihop med metallföremål, kortslutning kan uppstå.

Avlägsna alltid laddningsbara batterier ur maskinen innan laddningen.

Om maskinen lagras eller inte ska användas en längre tid bör man avlägsna batterierna ur maskinen.

Tomma batterier ska avlägsnas ur maskinen och hanteras som avfall på föreskrivet sätt.

Anslutningskontaktarna får inte kortslutas.



## TRANSPORTERA LITIJON-BATTERIER

För litiumjon-batterier gäller de lagliga föreskrifterna för transport av farligt gods på väg.

Därför får dessa batterier endast transporteras enligt gällande lokala, nationella och internationella föreskrifter och bestämmelser.

Konsumenter får transportera dessa batterier på allmän väg utan att behöva beakta särskilda föreskrifter.

För kommersiell transport av litiumjon-batterier genom en speditorsfirma gäller emellertid bestämmelserna för transport av farligt gods på väg. Endast personal som känner till alla tillämpliga föreskrifter och bestämmelser får förbereda och genomföra transporten. Hela processen ska följas upp på fackmässigt sätt.

Följande ska beaktas i samband med transporten av batterier:

Säkerställ att alla kontakter är skyddade och isolerade för att undvika kortslutning. Se till att batteripacken inte kan glida fram och tillbaka i förpackningen. Transportera aldrig batterier som läcker, har runnit ut eller är skadade. För mer information vänligen kontakta din speditorsfirma.



## SYMBOLER



Läs instruktionen noga innan du startar maskinen.



Använd hörselskydd!



Använd alltid skyddsglasögon.



Risk för explosion.



OBSERVERA! VARNING! FARA!



Drag ur batteripaket innan arbete utföres på maskinen.



Elektriska maskiner, batterier/uppladdningsbara batterier och får inte slängas tillsammans med de vanliga hushållsoporna. Elektriska maskiner och uppladdningsbara batterier ska samlas separat och lämnas till en avfallsstation för miljövänlig avfallshantering. Kontakta den lokala myndigheten respektive kommunen eller fråga återförsäljare var det finns speciella avfallsstationer för elskrot.

**V** Spänning

**— —** Likström



Europeiskt konformitetsmärke



Britiskt konformitetsmärke



Ukrainskt konformitetsmärke



Euroasiatiskt konformitetsmärke

TEKNISET ARVOT	M12 BI
<b>Täyttölaitte</b>	
Tuotantnumero	4674 79 01... ... 000001-999999
Jännite vaihtoakku	12 V
Teho	120 W
Maksimipaine	120 PSI; 8,27 bar; 827 KPA
Ilmavirtaus @ 0 psi / 0 bar / 0 kPa	24,9 l/min
Ilmavirtaus @ 35 psi / 2,41 bar / 241 kPa	17,8 l/min
Suosittelun ympäristön lämpötila käytön aikana	-18°C ... +50°C
Suosittelut akkuserjat	M12B...
Suosittelut latauslaitteet	C12C; M12C4; M12-18 ...
Paineletkun pituus	66 cm
Paino ilman vaihtoakun kera	1,42 kg
Paino EPTA-menetelmän 01/2014 mukaan(Li-Ion 2,0 ... 6,0 Ah)	1,59 ... 1,83 kg

**VAROITUS** Lue kaikki varoimenpiteet, ohjeet, kuvalliset esitykset ja tiedot, jotka toimitetaan laitteen mukana. Turvallisuusohjeiden noudattamisen laiminlyönti saattaa johtaa sähköiskuun, tulipaloon ja/tai vakavaan loukkaantumiseen.

**Säilytä kaikki turvallisuus- ja muut ohjeet tulevaisuutta varten.**

### TÄYTTÖLAITTEEN TURVALLISUUSOHJEET

Käytä aina suojalaseja ja kuulosuojaimia konetta käytettäessä.

Älä jätä päällekytkettyä laitetta valvomatta.

Älä koskaan suuntaa paineilmaa tai puhalla pölyä ihmisiä tai eläimiä päin.

Älä käytä laitetta tiloissa, joissa räjähdysvaara on mahdollinen.

Puhkeamisriski. Älä täytä liian täyteen. Noudata valmistajan ohjeita. Älä aseta työkalua ulostulopaineeseen, joka ylittää täytettävän kohteen ilmoitetun enimmäispaineen.

Älä koskaan sulje tai liitä ilmanpoistoa käytön aikana.

Tarkista ilmaletku kulumisen tai vahinkojen varalta ennen jokaista käyttökertaa. Tarkista, että kaikki liitännät ovat turvallisia.

Laitetta voivat käyttää 8 vuotta täyttäneet lapset ja henkilöt, joiden fyysiset tai henkiset kyvyt ovat rajoittuneet tai joilta puuttuu kokemus ja/tai tieto laitteen käytöstä, valvonnan alaisina tai kun heitä on opastettu laitteen käytössä ja he ovat ymmärtäneet laitteen käytön vaarat.

Lapset eivät saa leikkiä laitteella.

Lapset eivät saa puhdistaa tai huoltaa laitetta ilman valvontaa.

Anna valtuutetun alan ammattikorjaamon korjata vauriot heti.

10 minuutin jatkuvan käytön jälkeen on pidettävä vähintään 10 minuutin tauko, jotta laite voi jäähtyä.

Ota akku pois ennen kaikkia koneeseen tehtäviä toimenpiteitä.

Älä koskaan upota laitetta, irrotettavaa akkua tai laturia nesteeseen tai anna nesteen päästä niihin loukkaantumisten ja vahinkojen välttämiseksi.

Käytä ainoastaan System M12 latauslaitetta System M12 akkujen lataukseen. Älä käytä muiden järjestelmien akkuja.

Vaihtoakkuja ja latauslaitteita ei saa avata. Säilytys vain kuivissa tiloissa. Suojattava kosteudelta.

Jotta vältetään lyhytsulun aiheuttama tulipalon, loukkaantumisen tai tuotteen vahingoittumisen vaara, älä koskaan upota työkalua, vaihtoakkuja tai latauslaitetta nesteeseen ja huolehdi siitä, ettei mitään nesteitä pääse tunkeutumaan laitteiden tai akkujen sisään. Syövyttävät tai sähköä johtavat nesteet, kuten suolavesi, tietyt kemikaalit ja lalkaisuiaineet tai valkaisuaineita sisältävät tuotteet voivat aiheuttaa lyhytsulun.

### TARKOITUKSEN MUKAINEN KÄYTTÖ

Täyttölaitteella on tarkoitus täyttää esineitä, kuten auton renkaita, pyörän renkaita, ruohonleikkurin renkaita, urheiluvälineitä, ilmapatjoja, rantaleluja ja muita täytettäviä.

Älä käytä työkalua täyttämään säiliöitä tai iskuihin. Älä käytä tätä työkalua hengityslaitteena. Älä käytä tätä työkalua kemikaalien siuhkuttamiseen.

### HUOLTO

Ota akku pois ennen kaikkia koneeseen tehtäviä toimenpiteitä.

Pidä moottorin ilmanottoaukot puhtaina.

Vain valtuutetun alan ammattikorjaamot saavat suorittaa huolto- ja kunnossapitotyöt

Jos työkalu ei käynnisty tai toimi täydellä teholla täysin ladatulla akulla, puhdista akkupaketin koskettimet.

Jos työkalu ei siltikään toimi kunnolla, palauta työkalu, laturi ja akkupaketti MILWAUKEE-palveluun korjattavaksi.

Käytä ainoastaan Milwaukee lisätarvikkeita ja Milwaukee varaosia.

Mikäli jokin komponentti, jota ei ole kuvailtu, tarvitsee vaihtoa ota yhteys johonkin Milwaukee palvelupisteistä (kts. listamme takuuhuoltoliikkeiden/ palvelupisteiden osoitteista)

Tarpeen vaatiessa voit pyytää lähettämään laitteen kokoonpanopiirustuksen ilmoittamalla arvokilven numeron seuraavasta osoitteesta: Techtronic Industries GmbH, Max-Eyth-Strabe 10, 71364 Winnenden, Germany.

### AKKU

Yli 50°C lämpötilassa akun suorituskyky heikkenee. Välttämättä akkujen säilyttämistä auringossa tai kuumissa tiloissa.

Pidä aina latauslaitteen ja akun kosketinpinnat puhtaina.

Optimaalisen käyttöajan saavuttamiseksi akut on ladattava täyteen käytön jälkeen. Pitkään käyttämättä olleet vaihtoakut on ladattava ennen käyttöä.

Mahdollisimman pitkän elinajan takaamiseksi akut tulee poistaa laturista lataamisen jälkeen.

Akkua yli 30 päivää säilytettyäessä, Säilytä akku yli 27°C:ssa ja kuivassa. Säilytä akku sen latauksen ollessa 30% - 50%, Lataa akku 6 kuukauden välein uudelleen.

Käytettyjä vaihtoakkuja ei saa polttaa eikä poistaa normaalin jätehuollon kautta. Milwaukeeella on tarjolla vanhoja vaihtoakkuja varten ympäristöystävällinen jätehuoltopalvelu.

Vaihtoakkuja ei saa säilyttää yhdessä metalliesineiden kanssa (oikosulkuvaara).

Uudelleenladattavat paristot tulee ottaa laitteesta pois ennen lataamista.

Jos laite varastoidaan pitemmäksi aikaa, tulisi paristot ottaa pois.

Tyhjät paristot tulee ottaa laitteesta pois ja hävittää turvallisesti.

Liitäntäkontakteja ei saa liittää oikosulkuun.



## LITIUMI-IONIAKKUJEN KULJETTAMINEN

Litiumi-ioniakut kuuluvat vaarallisten aineiden kuljetuksesta annettujen lakien piiriin.

Näiden akkujen kuljettaminen täytyy suorittaa noudattaen paikallisia, kansallisia ja kansainvälisiä määräyksiä ja säädöksiä.

Kuluttajat saavat ilman muuta kuljettaa näitä akkuja teitä pitkin.

Kaupallisessa kuljetuksessa huolintaliikkeiden täytyy kuljettaa litiumi-ioniakkuja vaarallisten aineiden kuljetuksesta annettujen määräysten mukaisesti. Ainoastaan tähän vastaavasti koulutetut henkilöt saavat suorittaa kuljetuksen valmistelutoimet ja itse kuljetuksen. Koko prosessia tulee valvoa asiantuntevasti.

Seuraavat kohdat tulee huomioida akkuja kuljetettaessa:

Varmista, että akkujen kontaktit on suojattu ja eristetty, jotta vältetään lyhytsulut. Huolehdi siitä, ettei akkusarja voi luiskahtaa paikaltaan pakkauksen sisällä. Vahingoittuneita tai vuotavia akkuja ei saa kuljettaa. Pyydä tarkemmat tiedot huolintaliikkeeltäsi.



## SYMBOLIT



Lue käyttöohjeet huolellisesti, ennen koneen käynnistämistä.



Käytä kuulosuojaimia!



Käytä laitteella työskennellessäsi aina suojalaseja.



Puhkeamisriski.



HUOMIO! VAROITUS! VAARA!



Ota akku pois ennen kaikkia koneeseen tehtäviä toimenpiteitä.



Sähkölaitteita, paristoja/akkuja ei saa hävittää yhdessä kotitalousjätteiden kanssa. Sähkölaitteet ja akut tulee kerätä erikseen ja toimittaa kierrätysliikkeeseen ympäristöystävällistä hävittämistä varten. Pyydä paikallisilta viranomaisilta tai alan kauppiailta tarkemmat tiedot kierrätyspisteistä ja keräyspaikoista.

**V** Jännite

Tasavirta



Euroopan säännönmukaisuusmerkki



Britannian säännönmukaisuusmerkki



Ukrainan säännönmukaisuusmerkki



Euraasian säännönmukaisuusmerkki

ΤΕΧΝΙΚΑ ΣΤΟΙΧΕΙΑ	M12 BI
Αντλία (τρόμπλα) πεπιεσμένου αέρα	
Αριθμός παραγωγής	4674 79 01... ... 000001-999999
Τάση ανταλλακτικής μπαταρίας	12 V
Ισχύς	120 W
Μέγιστη πίεση	120 PSI; 8,27 bar; 827 KPA
Ροή όγκου αέρα @ 0 psi / 0 bar / 0 kPa	24,9 l/min
Ροή όγκου αέρα @ 35 psi / 2,41 bar / 241 kPa	17,8 l/min
Συνιστώμενη θερμοκρασία περιβάλλοντος για τη λειτουργία	-18°C ... +50°C
Συνιστώμενη δέσμη συσσωρευτών	M12B...
Συνιστώμενη συσκευή φόρτισης	C12C; M12C4; M12-18 ...
Μήκος λάστιχου πίεσης	66 cm
Βάρος χωρίς ανταλλακτική μπαταρία	1,42 kg
Βάρος σύμφωνα με τη διαδικασία EPTA 01/2014(Li-Ion 2,0 ... 6,0 Ah)	1,59 ... 1,83 kg

**⚠ ΠΡΟΕΙΔΟΠΟΙΗΣΗ** Διαβάστε όλες τις υποδείξεις ασφαλείας, τις οδηγίες, τις εικόνες και τα δεδομένα, τα οποία θα λάβετε μαζί με το μηχάνημα. Αμέλειες κατά την τήρηση των προειδοποιητικών υποδείξεων μπορεί να προκαλέσουν ηλεκτροπληξία, κίνδυνο πυρκαγιάς ή/και σοβαρούς τραυματισμούς. **Φυλάξτε όλες τις προειδοποιητικές υποδείξεις και οδηγίες για κάθε μελλοντική χρήση.**

**⚠ ΥΠΟΔΕΙΞΕΙΣ ΑΣΦΑΛΕΙΑΣ ΑΝΤΛΙΑΣ ΠΕΠΙΕΣΜΕΝΟΥ ΑΕΡΑ**

Να φοράτε πάντα προστατευτικά γυαλιά και ωτοασπίδες, όταν χρησιμοποιείτε το μηχάνημα.  
Μην αφήνετε ποτέ από την προσοχή σας τη συσκευή όταν αυτή είναι αναμμένη.  
Ποτέ μην κατευθύνετε τον πεπιεσμένο αέρα ή φούσατε σκόνη προς ανθρώπους ή ζώα.  
Μην χρησιμοποιείτε τη συσκευή σε χώρους με δυναμικά εκρήξιμη ατμόσφαιρα.  
Κίνδυνος ρήξης. Μην φουσκώνετε υπερβολικά. Ακολουθείτε τις οδηγίες του κατασκευαστή του αντικειμένου. Μην ρυθμίζετε το εργαλείο σε πίεση εξόδου μεγαλύτερη από αυτήν που ενδείκνυται για το αντικείμενο που θέλετε να φουσκώσετε.  
Ποτέ μην φράσετε το ακροφύσιο εξόδου ή μην τοποθετείτε βύσμα σε αυτό κατά τη λειτουργία.  
Ελέγχετε το λάστιχο αέρα για φθορά ή ζημιές πριν από κάθε χρήση. Ελέγξτε πως όλες οι συνδέσεις αξεσουάρ είναι ασφαλείς.  
Η συσκευή μπορεί να χρησιμοποιηθεί από παιδιά από 8 χρονών και πάνω και από άτομα με μειωμένες οσμητικές, αισθητήριες ή διανοητικές ικανότητες έλλειψη εμπειρίας και / ή γνώσεων, όταν επιτηρούνται ή έχουν ενημερωθεί σχετικά με την ασφαλή χρήση της συσκευής και έχουν κατανοήσει τους υπάρχοντες κατά τη χρήση κινδύνους.  
Τα παιδιά δεν επιτρέπεται να παίζουν με τη Συσκευή.  
Ο καθαρισμός και η συντήρηση μέσω χρήσης ή δεν επιτρέπεται να εκτελείται από παιδιά χωρίς επιτήρηση.  
Σε περίπτωση βλάβης επισκευάστε τα άμεσα σε ένα εξουσιοδοτημένο συνεργείο.

Μετά από 10 λεπτά συνεχούς λειτουργίας είναι απαραίτητο ένα μικρό διάλειμμα τουλάχιστον 10 λεπτών προκειμένου να κρυώσει η συσκευή.

Πριν από κάθε εργασία στη μηχανή αφαιρείτε την ανταλλακτική μπαταρία.

Για να αποφύγετε τραυματισμούς και ζημιές, μη βυθίζετε ποτέ το εργαλείο, τον επαναφορτιζόμενο συσσωρευτή ή τη συσκευή φόρτισης σε υγρό και μην επιτρέπετε ποτέ να εισχωρήσει υγρό σε αυτά.

Φορτίζετε τις ανταλλακτικές μπαταρίες του συστήματος M12 μόνο με φορτιστές του συστήματος M12. Μη φορτίζετε μπαταρίες από άλλα συστήματα.

Μην ανοίγετε τις ανταλλακτικές μπαταρίες και τους φορτιστές και χρησιμοποιείτε για αποθήκευση μόνο στεγνούς χώρους. Προστατεύετε τις ανταλλακτικές μπαταρίες και τους φορτιστές από την υγρασία.

Για να αποτρέπεται τον κίνδυνο πυρκαγιάς λόγω βραχυκυκλώματος, τραυματισμούς ή ζημιές του προϊόντος, να μη βυθίζετε το εργαλείο, τον ανταλλακτικό συσσωρευτή ή τη συσκευή φόρτισης σε υγρά και να φροντίζετε, ώστε να μη διεισδύουν υγρά στις συσκευές και τους συσσωρευτές. Διαβρωτικές ή αγώγιμες υγρές ουσίες, όπως αλάτονερο, ορισμένες χημικές ουσίες και λευκαντικά ή προϊόντα που περιέχουν λευκαντικά, μπορεί να προκαλέσουν βραχυκύκλωμα.

**ΧΡΗΣΗ ΣΥΜΦΩΝΑ ΜΕ ΤΟ ΣΚΟΠΟ ΠΡΟΟΡΙΣΜΟΥ**

Η αντλία πεπιεσμένου αέρα προορίζεται για την πλήρωση με αέρα αντικειμένων όπως είναι τα ελαστικά αυτοκινητών, τα ελαστικά ποδηλάτων, τα ελαστικά μηχανών κουρέματος γκαζόν, αθλητικού εξοπλισμού, στρωμάτων αέρα, παιχνιδιών παραλίας και άλλων φουσκωτών αντικειμένων.

Μην χρησιμοποιείτε το συγκεκριμένο εργαλείο για την πλήρωση δεξαμενών ή αποσβεστήρων αέρα. Μην χρησιμοποιείτε το συγκεκριμένο εργαλείο ως αναπνευστική συσκευή. Μην χρησιμοποιείτε το συγκεκριμένο εργαλείο για τον ψεκασμό χημικών ουσιών.

**ΣΥΝΤΗΡΗΣΗ**

Πριν από κάθε εργασία στη μηχανή αφαιρείτε την ανταλλακτική μπαταρία.

Διατηρείτε πάντοτε τις σχισμές εξερισμού της μηχανής καθαρές. Οι εργασίες συντήρησης και επισκευής επιτρέπεται να διεξάγονται μόνο από εξειδικευμένα συνεργεία.

Εάν το εργαλείο δεν λειτουργεί ή δεν λειτουργεί σε πλήρη ισχύ με μία πλήρως φορτισμένη μπαταρία, καθαρίστε τις επαφές του πακέτου μπαταρίας.

Εάν το εργαλείο εξακολουθεί να μην λειτουργεί σωστά, επιστρέψτε το εργαλείο, τον φορτιστή και το πακέτο μπαταρίας σε ένα σημείο τεχνικής υποστήριξης (σέρβις) της MILWAUKEE προς επισκευή. Χρησιμοποιείτε μόνο αξεσουάρ Milwaukee και ανταλλακτικά Milwaukee. Εξαρτήματα, που η αλλαγή τους δεν περιγράφεται, αντικαθιστώνται σε μια τεχνική υποστήριξη της Milwaukee (βλέπε φυλλάδιο εγγύηση/ διευθύνσεις τεχνικής υποστήριξης).

Όταν χρειάζεται, μπορείτε να ζητήσετε ένα σχέδιο συναρμολόγησης της συσκευής, δίνοντας τον τύπο της μηχανής και αριθμό στην πινακίδα ισχύος, από το κέντρο σέρβις ή απευθείας από τη φίρμα Techronic Industries GmbH, Max-Eyth-Straße 10, 71364 Winnenden, Germany.



## ΜΠΑΤΑΡΙΕΣ

Μια θερμοκρασία πάνω από 50°C μειώνει την ισχύ της ανταλλακτικής μπαταρίας. Αποφεύγετε τη θέρμανση για μεγαλύτερο χρονικό διάστημα από τον ήλιο ή τις συσκευές θέρμανσης.

Διατηρείτε τις επαφές σύνδεσης στο φορτιστή και στην ανταλλακτική μπαταρία καθαρές.

Για μια άριστη διάρκεια ζωής πρέπει μετά τη χρήση οι μπαταρίες να φορτιστούν πλήρως. Επαναφορτίζετε τις ανταλλακτικές μπαταρίες που δεν έχουν χρησιμοποιηθεί για μεγαλύτερο χρονικό διάστημα πριν τη χρήση.

Για μια κατά το δυνατόν μεγάλη διάρκεια ζωής οι μπαταρίες μετά τη φόρτιση οφείλουν να αφαιρεθούν από το φορτιστή.

Για την αποθήκευση της μπαταρίας για διάστημα μεγαλύτερο των 30 ημερών, Αποθηκεύετε τη μπαταρία περ. στους 27°C σε στεγνό χώρο., Αποθηκεύετε τη μπαταρία περ. στο 30%-50% της κατάστασης φόρτισης., Κάθε 6 μήνες φορτίζετε εκ νέου τη μπαταρία.

Μην πετάτε τις μεταχειρισμένες ανταλλακτικές μπαταρίες στη φωτιά ή στα οικιακά απορρίμματα. Η Milwaukee προσφέρει μια απόσυρση των παλιών ανταλλακτικών μπαταριών σύμφωνα με τους κανόνες προστασίας του περιβάλλοντος, ρωτήστε παρακαλώ σχετικά στο ειδικό κατάστημα πώλησης.

Μην αποθηκεύετε τις ανταλλακτικές μπαταρίες μαζί με μεταλλικά αντικείμενα (κίνδυνος βραχυκυκλώματος).

Οι επαναφορτιζόμενες μπαταρίες πρέπει να αφαιρεθούν από τη συσκευή.

Αν αποθηκεύσετε τη συσκευή για ένα μεγαλύτερο χρονικό διάστημα, αφαιρέστε τις μπαταρίες.

Οι άδεις μπαταρίες πρέπει να αφαιρεθούν από τη συσκευή και να απορριφθούν με ασφάλεια.

Μην βραχυκυκλώνετε τους ακροδέκτες των ηλεκτρικών συνδέσεων.

## ΜΕΤΑΦΟΡΑ ΤΩΝ ΜΠΑΤΑΡΙΩΝ ΙΟΝΤΩΝ ΛΙΘΙΟΥ

Οι μπαταρίες ιόντων λιθίου υπόκεινται στις απαιτήσεις των νομικών διατάξεων για την μεταφορά επικινδύνων εμπορευμάτων.

Η μεταφορά τέτοιων μπαταριών πρέπει να πραγματοποιείται τηρώντας τους τοπικούς, εθνικούς και διεθνείς κανονισμούς και τις αντίστοιχες διατάξεις.

Επιτρέπεται η μεταφορά τέτοιων μπαταριών στο δρόμο χωρίς περαιτέρω απαιτήσεις.

Η εμπορική μεταφορά μπαταριών ιόντων λιθίου από εταιρείες μεταφορών υπόκειται στις απαιτήσεις των νομικών διατάξεων για την μεταφορά επικινδύνων εμπορευμάτων. Οι προετοιμασίες αποστολής και η μεταφορά πραγματοποιούνται αποκλειστικά από ειδικά εκπαιδευμένα πρόσωπα. Η συνολική διαδικασία συνοδεύεται από εξειδικευμένο προσωπικό.

Κατά τη μεταφορά μπαταριών ιόντων λιθίου πρέπει να προσέχετε τα εξής:

Φροντίστε τα σημεία επαφών να είναι προστατευμένα και μονωμένα ώστε να αποφευχθούν βραχυκυκλώματα. Προσέξτε το πακέτο μπαταριών να είναι σταθερό μέσα στη συσκευασία και να μη γλιστρά. Η μεταφορά μπαταριών που παρουσιάζουν φθορές ή διαρροές δεν επιτρέπεται. Για περισσότερες πληροφορίες απευθυνθείτε στην εταιρεία μεταφορών.

## ΣΥΜΒΟΛΑ



Παρακαλώ διαβάστε σχολαστικά τις οδηγίες χρήσης πριν από την έναρξη λειτουργίας.



Φοράτε προστασία ακοής (ωασιπίδες)!



Στις εργασίες με τη μηχανή φοράτε πάντοτε προστατευτικά γυαλιά.



Κίνδυνος ρήξης.



**ΠΡΟΣΟΧΗ! ΠΡΟΕΙΔΟΠΟΙΗΣΗ! ΚΙΝΔΥΝΟΣ!**



Πριν από κάθε εργασία στη μηχανή αφαιρέστε την ανταλλακτική μπαταρία.



Ηλεκτρικά μηχανήματα, μπαταρίες/συσσωρευτές δεν επιτρέπεται να απορρίπτονται μαζί με τα οικιακά απορρίμματα. Ηλεκτρικά μηχανήματα και συσσωρευτές συλλέγονται ξεχωριστά και παραδίδονται προς ανακύκλωση με τρόπο φιλικό προς το περιβάλλον σε επιχείρηση επεξεργασίας απορριμμάτων. Ενημερωθείτε από τις τοπικές υπηρεσίες ή από ειδικευμένους εμπόρους σχετικά με κέντρα ανακύκλωσης και συλλογής απορριμμάτων.

**V** Τάση



Συνεχές ρεύμα



Ευρωπαϊκό σήμα πιστότητας



Βρετανικό σήμα πιστότητας



Ουκρανικό σήμα πιστότητας



Ευρασιατικό σήμα πιστότητας



TEKNİK VERİLER	M12 BI
Hava pompası	
Üretim numarası	4674 79 01... ... 000001-999999
Kartuş akü gerilimi	12 V
Giriş gücü	120 W
Max. işletme basıncı	120 PSI; 8,27 bar; 827 KPA
Hava hacmi akımı @ 0 psi / 0 bar / 0 kPa	24,9 l/min
Hava hacmi akımı @ 35 psi / 2,41 bar / 241 kPa	17,8 l/min
Çalıştırılması için tavsiye edilen ortam sıcaklığı	-18°C ... +50°C
Tavsiye edilen güç paketleri	M12B...
Tavsiye edilen şarj aletleri	C12C; M12C4; M12-18 ...
Basıncı hortumu uzunluğu	66 cm
Değişken sebeke akü	1,42 kg
Ağırlığı ise EPTA-üretici 01/2014'e göre(Li-lon 2,0 ... 6,0 Ah)	1,59 ... 1,83 kg

**⚠️ UYARI Cihazla birlikte gelen tüm güvenlik uyarılarını, talimatları, çizimleri ve bilgileri okuyun.** Açıklanan uyarılara ve talimat hükümlerine uyulmadığı takdirde elektrik çarpmalarına, yangınlara ve/veya ağır yaralanmalara neden olunabilir. **Bütün uyarıları ve talimat hükümlerini ileride kullanmak üzere saklayın.**

#### ⚠️ HAVA POMPASI GÜVENLİK UYARILARI

Makineyi kullanırken daima gözlük ve kulak koruyucusu takın. Çalıştırılmış olan cihazı gözetimsiz bırakmayınız. Basıncı havayı veya tozları kişilere ya da hayvanlara yönlendirmeyin veya tutmayın.

Cihazı patlama riski bulunan ortamlarda kullanmayın. Patlama Riski. Çok fazla şişirmeyin. Üreticinin ürünle ilgili talimatlarına riayet edin. Aleti, şişirilecek ürünün belirtilmiş maksimum basıncından daha büyük bir çıkış basıncına ayarlamayın. İşlem esnasında hava çıkışını asla engellemeyin veya kapamayın. Her kullanım öncesinde hava hortumunu aşınmaya veya hasara karşı kontrol edin. Tüm aksesuar bağlantılarının sağlam olduğundan emin olun.

Bu cihaz 8 yaşından küçük çocuklar, sınırlı fiziksel, zihinsel ve duygusal yeteneklere sahip kişiler ve eksik tecrübe veya bilgi sahibi kişiler tarafından ancak sorumlu bir kişinin denetiminde kullanılmaları veya kendilerine cihazın güvenli kullanımı ve ortaya çıkabilecek tehlikeler hakkında bilgi verilmiş olması durumunda kullanılabilir.

Çocuklar cihazla oynamamalıdır.

Temizlik ve kullanıcı bakımı çocuklar tarafından yapılamaz.

Hasarları derhal yetkili bir tamirhane de tamir ettiriniz.

10 dakikalık sürekli çalışmanın ardından, cihazın soğuması için en az 10 dakikalık kısa bir ara verilmelidir.

Aletin kendinde bir çalışma yapmadan önce kartuş aküyü çıkarın.

Yaralanma ve hasarları önlemek için aleti, çıkarılabilir pili veya şarj cihazını asla bir sıvıya batırmayın, içlerine sıvı girmesine izin vermeyin.

M12 sistemli kartuş aküleri sadece M12 sistemli şarj cihazları ile şarj edin. Başka sistemli aküleri şarj etmeyin.

Kartuş aküleri ve şarj cihazını açmayın ve sadece kuru yerlerde saklayın. Neme ve ıslanmaya karşı koruyun.

Bir kısa devreden kaynaklanan yangın, yaralanma veya ürün hasarları tehlikesini önlemek için aleti, güç paketini veya şarj cihazını asla sıvıların içine daldırmayınız ve cihazların ve pillerin içine sıvı girmesine önleyiniz. Tuzlu su, belirli kimyasallar, aşartıcı madde veya aşartıcı madde içeren ürünler gibi korozyif veya iletken sıvılar kısa devreye neden olabilir.

#### KULLANIM

Hava pompası otomobil lastikleri, bisiklet lastikleri, çim alan ekipmanı lastikleri, spor malzemeleri, hava yatakları, plaj oyuncakları ve diğer şişirilebilir ürünlerin şişirilmesi için tasarlanmıştır.

Bu aleti hava tanklarını veya havalı amortisörleri doldurmak için kullanmayın. Bu aleti solunum cihazı olarak kullanmayın. Bu aleti kimyasal madde püskürtmek için kullanmayın.

#### BAKIM

Aletin kendinde bir çalışma yapmadan önce kartuş aküyü çıkarın.

Aletin havalandırma aralıklarını daima temiz tutun.

Bakım ve tamir işleri sadece yetkili tamirhaneler tarafından yapılabilir.

Pil paketi tam olarak şarj edilmişken alet başlamaz veya tam güçle çalışmazsa, pil paketindeki temas noktalarını temizleyin.

Alet hala düzgün çalışmazsa, aleti, şarj cihazını ve pil paketini onarım için bir MILWAUKEE servis tesisine gönderin.

Sadece Milwaukee aksesuarı ve yedek parçası kullanın. Nasıl değiştirileceği açıklanmamış olan yapı parçalarını bir Milwaukee müşteri servisinde değiştirin (Garanti ve servis adresi broşürüne dikkat edin).

Gerektiği takdirde aletin günlük görünüş şeması, alet tipinin ve tip etiketi üzerindeki sayının bildirilmesi koşulluyla müşteri servisinden veya doğrudan Techtronic Industries GmbH, Max-Eyth-Straße 10, 71364 Winnenden, Germany adresinden istenebilir.

#### AKÜ

50°C üzerindeki sıcaklıklar kartuş akünün performansını düşürür. Akünün güneş ışığı veya mekân sıcaklığı altında uzun süre ısınmamasına dikkat edin.

Şarj cihazı ve kartuş aküdeki bağlantı kontaklarını temiz tutun.

Akünün ömrünün mükemmel bir şekilde uzun olması için kullandıktan sonra tamamen doldurulması gerekir. Uzun süre kullanım dışı kalmış kartuş aküleri kullanmadan önce şarj edin. Ömrünün mümkün olduğu kadar uzun olması için akülerin yüklemeye yapıldıktan sonra doldurma cihazından uzaklaştırılması gerekir.

Akünün 30 günden daha fazla depolanması halinde, Aküyü takriben 27°C'de kuru olarak depolayın. Aküyü yüklemeye durumunun takriben % 30 - %50 olarak depolayın., Aküyü her 6 ay yeniden doldurun.

Kullanılmış kartuş aküleri ateşe veya ev çöplerine atmayın. Milwaukee, kartuş akülerin çevreye zarar vermeyecek biçimde tasfiye edilmesine olanak sağlayan hizmet sunar; lütfen bu konuda yetkili satıcınızdan bilgi alın.

Kartuş aküleri metal parça veya eşyalarla birlikte saklamayın (kısa devre tehlikesi).

Şarj edilebilir pillerin şarj ettirmeden önce cihazdan çıkartılması gerekmektedir.

Cihaz uzun süre depolanacaksa, içindeki piller çıkartılmalıdır.

Boşalan pillerin cihazdan çıkartılması ve güvenli şekilde bertaraf edilmesi gerekmektedir.

Bağlantı kontaklarına kısa devre yaptırılması yasaktır.



Tür

## LİTYUM İYON PİLLERİN TAŞINMASI

Lityum iyon piller tehlikeli madde taşımacılığı hakkındaki yasal hükümler tabidir.

Bu piller, bölgesel, ulusal ve uluslararası yönetmeliklere ve hükümlere uyularak taşınmak zorundadır.

Tüketici her hangi bir özel şart aranmaksızın karayoluyla taşıyabilirler.

Lityum iyon pillerin nakliye şirketleri tarafından ticari taşımacılığı için tehlikeli madde taşımacılığının hükümleri geçerlidir. Sevk hazırlığı ve taşıma sadece ilgili eğitimi görmüş personel tarafından gerçekleştirilebilir. Bütün süreç uzmanca bir refakatçilik altında gerçekleştirilmek zorundadır.

Pillerin taşınması sırasında aşağıdaki hususlara dikkat edilmesi gerekmektedir:

Kısa devre oluşmasını önlemek için kontakların korunmuş ve izole edilmiş olmasını sağlayınız. Pil paketinin ambalajı içinde kaymamasına dikkat ediniz. Hasarlı veya akmış pillerin taşınması yasaktır. Ayrıca bilgiler için nakliye şirketinize başvurunuz.



## SEMBOLLER



Lütfen aleti çalıştırmadan önce kullanma kılavuzunu dikkatli biçimde okuyun.



Koruyucu kulaklık kullanın!



Aletle çalışırken daima koruyucu gözlük kullanın.



Patlama Riski.



**DİKKAT! UYARI! TEHLİKE!**



Aletin kendinde bir çalışma yapmadan önce kartuş aküyü çıkarın.



Elektrikli cihazların, pillerin/akülerin evsel atıklarla birlikte bertaraf edilmesi yasaktır. Elektrikli cihazlar ve aküler ayrılarak biriktirilmeli ve çevreye zarar vermeden bertaraf edilmeleri için bir atık değerlendirme tesisine götürülmelidirler. Yerel makamlara veya satıcınıza geri dönüşüm tesisleri ve atık toplama merkezlerinin yerlerini danışınız.

**V** Voltaj



Doğru akım



Avrupa uyumluluk işareti



Britanya uyumluluk işareti



Ukrayna uyumluluk işareti



Avrasya uyumluluk işareti

TECHNICKÁ DATA Zařízení na huštění	M12 BI
Výrobní číslo	4674 79 01... ... 000001-999999
Napětí výměnného akumulátoru	12 V
Jmenovitý příkon	120 W
Max. provozní tlak	120 PSI; 8,27 bar; 827 KPA
Průtokové množství vzduchu @ 0 psi / 0 bar / 0 kPa	24,9 l/min
Průtokové množství vzduchu @ 35 psi / 2,41 bar / 241 kPa	17,8 l/min
Doporučená teplota okolí pro provoz	-18°C ... +50°C
Doporučené akupaky	M12B...
Doporučené nabíječky	C12C; M12C4; M12-18 ...
Délka tlakové hadice	66 cm
Hmotnost bez aku	1,42 kg
Hmotnost podle prováděcího předpisu EPTA 01/2014(Li-Ion 2,0 ... 6,0 Ah)	1,59 ... 1,83 kg

### **VAROVÁNÍ** Přečtěte si všechny bezpečnostní pokyny, instrukce, popisy a údaje, které obdržíte s přístrojem.

Zanedbání při dodržování varovných upozornění a pokynů mohou mít za následek úder elektrickým proudem, požár a ebo těžká poranění.

**Všechna varovná upozornění a pokyny do budoucna uschovejte.**

### **BEZPEČNOSTNÍ UPOZORNĚNÍ PRO ZAŘÍZENÍ NA HUŠTĚNÍ**

Při používání zařízení vždy noste ochranné brýle a ochranu sluchu. Zapnutý přístroj nenechávejte bez dohledu.

Nikdy nesměřujte stlačený vzduch ani nefoukejte jakýkoliv prach směrem k lidem nebo zvířatům.

Zařízení nepoužívejte v místnostech s potenciálně výbušnou atmosférou.

Riziko prasknutí. Nepřehušťujte. Dodržujte všechny pokyny výrobce pro daný produkt. Nástroj nenastavujte na výstupní tlak, který je větší než vyznačený maximální tlak produktu, který se má nahustit. Nikdy neblokuje ani nezapojte vývod vzduchu během provozu.

Před každým použitím zkontrolujte opotřebení nebo poškození vzduchové hadice. Zkontrolujte, zda jsou všechna připojení příslušenství bezpečná.

Přístroj smí používat děti starší než 8 let a osoby se sníženými psychickými, smyslovými nebo mentálními schopnostmi nebo s nedostatkem zkušeností a / nebo vědomostí jen tehdy, pokud jsou pod dohledem nebo jestliže byly poučeny o bezpečném používání přístroje a jestli pochopily nebezpečí, která z toho vyplývají. Děti si nesmí s přístrojem hrát.

Čištění a údržbu přístroje nesmí děti vykonávat bez dozoru.

Poškození nechte okamžitě opravit v autorizované speciální dílně.

Po 10 minutách nepřetržitého provozu je třeba udělat krátkou přestávku nejméně 10 minut, aby zařízení mohlo vychladnout.

Před zahájením veškerých prací na vrtacím šroubováku vyjmout výměnný akumulátor.

Aby nedošlo ke zranění nebo poškození, neponožte nikdy nástroj, vyjímatelnou baterii nebo nabíječku do kapaliny a nedovolte, aby do nich nějaká kapalina vnikla.

Akumulátor systému M12 nabíjejte pouze nabíječkou systému M12. Nenabíjejte akumulátory jiných systémů.

Náhradní akumulátory ani nabíječku neotvírejte, skladujte je v suchu, chráňte před vlhkem.

Abyste zabránili nebezpečí požáru způsobeného zkratem, poraněním nebo poškozením výrobku, neponožte nářadí, výměnnou baterii nebo nabíječku do kapalin a zajistěte, aby do zařízení a akumulátorů nevnikly žádné tekutiny. Korodující nebo vodivé kapaliny, jako je slaná voda, určité chemikálie a bělicí prostředky nebo výrobky, které obsahují bělidlo, mohou způsobit zkrat.

### **OBLAST VYUŽITÍ**

Zařízení na huštění je určeno k huštění produktů, jako jsou pneumatiky na automobily, pneumatiky na kola, pneumatiky na zařízení péče o trávník, sportovní vybavení, vzduchové matrace, hračky na pláž a další nafukovací předměty.

Nepoužívejte tento nástroj na plnění vzduchových nádrží nebo nárazů. Nepoužívejte tento nástroj jako dýchací zařízení. Nepoužívejte tento nástroj k rozprašování chemikálií.

### **ÚDRŽBA**

Před zahájením veškerých prací na vrtacím šroubováku vyjmout výměnný akumulátor.

Větrací štěrby nářadí udržujeme stále čisté.

Údržbářské a opravárenské práce smíjí vykonávat jen autorizované specializované dílny.

Pokud se nástroj nespustí nebo nefunguje na plný výkon při plně nabitém akumulátoru, vyčistěte kontakty na akumulátoru.

Pokud nástroj stále nefunguje správně, vraťte nástroj, nabíječku a akumulátor do servisního střediska MILWAUKEE na opravu.

Používat výhradně příslušenství Milwaukee a náhradní díly Milwaukee. Díly jejichž výměny nebyla popsána, nechte vyměnit u autorizovaném servisu (viz. "Záruky / Seznam servisních míst")

Při potřebě podrobného rozkresu konstrukce, oslovte informaci o typu a čísle přímo servis a nebo výrobce, Techtronic Industries GmbH, Max-Eyth-Sträße 10, 71364 Winnenden, Germany.

### **AKUMULÁTOR**

Teplota přes 50°C snižuje výkon akumulátoru. Chraňte před dlouhým přehříváním na slunci či u topení.

Kontakty nabíječky a akumulátoru udržujte v čistotě.

Pro optimální životnost je nutné akumulátory po použití plně dobít. Déle nepoužívané akumulátory je nutné před použitím znovu nabít.

K zabezpečení dlouhé životnosti by se akumulátory měly po nabití vyjmout z nabíječky.

Při skladování akumulátoru po dobu delší než 30 dní, Skladujte akumulátor v suchu při cca 27°C., Skladujte akumulátor při cca 30%-50% nabíjecí kapacity., Opakujte nabíjení akumulátoru každých 6 měsíců.

Použité nevyhazujte do domovního odpadu nebo do ohně. Milwaukee nabízí ekologickou likvidaci starých článků, ptejte se u vašeho obchodníka s nářadím.

Náhradní akumulátor neskladujte s kovovými předměty, nebezpečí zkratu.

Dobíjecí baterie je nutné před nabíjením vyjmout z přístroje.

Pokud se má přístroj na delší čas uskladnit, měly by se z něj vyjmout baterie.

Prázdné baterie se musí vyjmout z přístroje a bezpečně zlikvidovat. Připojovací kontakty se nesmí vyzkratovat.





## PŘEPRAVA LITHIUM-IONTOVÝCH BATERIÍ

Lithium-iontové baterie spadají podle zákonných ustanovení pod přepravu nebezpečného nákladu.

Přeprava těchto baterií se musí realizovat s dodržováním lokálních, vnitrostátních a mezinárodních předpisů a ustanovení.

Spotřebitelé mohou tyto baterie bez problémů přepravovat po komunikacích.

Komerční přeprava lithium-iontových baterií prostřednictvím přepravních firem podléhá ustanovením o přepravě nebezpečného nákladu. Přípravu k vyexpedování a samotnou přepravu smějí vykonávat jen příslušně vyškolené osoby. Na celý proces se musí odborně dohlížet.

Při přepravě baterií je třeba dodržovat následující:

Zajistěte, aby kontakty byly chráněné a izolované, aby se zamezilo zkratům. Dávejte pozor na to, aby se svazek baterií v rámci balení nemohl sesmeknout. Poškozené a vyteklé baterie se nesmějí přepravovat. Ohledně dalších informací se obraťte na vaši přepravní firmu.

### SYMBOLY



Před spuštěním stroje si pečlivě pročtěte návod k používání.



Používejte chrániče sluchu!



Při práci se strojem neustále nosit ochranné brýle.



Riziko prasknutí.



POZOR! VAROVÁNÍ! NEBEZPEČÍ!



Před zahájením veškerých prací na vrtacím šroubováku vyjmout výměnný akumulátor.



Elektrická zařízení, baterie/akumulátory se nesmí likvidovat společně s odpadem z domácností. Elektrická zařízení, baterie/akumulátory je třeba sbírat odděleně a odevzdat je v recyklačním podniku na ekologickou likvidaci. Na místních úřadech nebo u vašeho specializovaného prodejce se informujte na recyklační podniky a sběrné dvory.

**V** napětí



Stejnoseměrný proud



Značka shody v Evropě



Značka shody v Británii



Značka shody na Ukrajině



Značka shody pro oblast Eurasie

TECHNICKÉ ÚDAJE	M12 BI
Zariadenie na hustenie	
Výrobné číslo	4674 79 01... ... 000001-999999
Napätie výmenného akumulátora	12 V
Menovitý príkon	120 W
Max. prevádzkový tlak	120 PSI; 8,27 bar; 827 KPA
Prietokové množstvo vzduchu @ 0 psi / 0 bar / 0 kPa	24,9 l/min
Prietokové množstvo vzduchu @ 35 psi / 2,41 bar / 241 kPa	17,8 l/min
Odporúčaná teplota okolia pre prevádzku	-18°C ... +50°C
Odporúčaná akupaky	M12B...
Odporúčaná nabíjačka	C12C; M12C4; M12-18 ...
Dĺžka tlakovej hadice	66 cm
Hmotnosť bez aku	1,42 kg
Hmotnosť podľa vykonávacieho predpisu EPTA 01/2014(Li-Ion 2,0 ... 6,0 Ah)	1,59 ... 1,83 kg

**⚠ POZOR** Prečítajte si všetky bezpečnostné upozornenia, pokyny, vyobrazenia a údaje, ktoré dostanete spolu s prístrojom. Zanedbanie dodržiavania Výstražných upozornení a pokynov uvedených v nasledujúcom texte môže mať za následok zásah elektrickým prúdom, spôsobiť požiar a/alebo ťažké poranenie.

**Tieto Výstražné upozornenia a bezpečnostné pokyny starostlivo uschovajte na budúce použitie.**

### **⚠ BEZPEČNOSTNÉ UPOZORNENIA PRE ZARIADENIE NA HUSTENIE**

Pri používaní zariadenia vždy noste ochranné okuliare a ochranu sluchu.

Zapnutý prístroj nenechávajte bez dohľadu.

Nikdy nesmerujte stlačený vzduch ani nevyfukujte akýkoľvek prach smerom k ľuďom alebo zvieratám.

Zariadenie nepoužívajte v miestnostiach s potenciálne výbušnou atmosférou.

Riziko prasknutia. Neprehusťujte. Dodržiavajte všetky pokyny výrobcu pre daný produkt. Nástroj nenastavujte na výstupný tlak, ktorý je väčší ako vyznačený maximálny tlak produktu, ktorý sa má nahustiť.

Nikdy neblokuje ani nezapájajte vývod vzduchu počas prevádzky. Pred každým použitím skontrolujte opotrebenie alebo poškodenie vzduchovej hadice. Skontrolujte, či sú všetky pripojenia príslušenstva bezpečné.

Prístroj smú používať deti staršie ako 8 rokov a osoby so zníženými psychickými, zmyslovými alebo mentálnymi schopnosťami alebo s nedostatkom skúsenosti a / alebo vedomostí len vtedy, pokiaľ sú pod dohľadom alebo ak boli poučení o bezpečnom používaní prístroja a ak pochopili nebezpečenstvá z toho vyplývajúce.

Deti sa nesmú s prístrojom hrať.

Čistenie a údržbu prístroja nesmú deti vykonávať bez dozoru.

Poškodenia nechajte okamžite opraviť v autorizovanej špecializovanej dielni.

Po 10 minútach nepretržitej prevádzky je potrebné urobiť krátku prestávku najmenej 10 minút, aby zariadenie mohlo vychladnúť.

Pred každou prácou na stroji výmenný akumulátor vytiahnuť.

Aby nedošlo k poraneniu a poškodeniam, nikdy neponárajte nástroj, vymeniteľnú batériu ani nabíjačku do kvapaliny a zabráňte vniknutiu kvapaliny do nich.

Výmenné akumulátory systému M12 nabíjať len nabíjacími zariadeniami systému M12. Akumulátory iných systémov týmto zariadením nenabíjať.

Výmenné akumulátory a nabíjacie zariadenia neotvárať a skladovať len v suchých priestoroch. Chrániť pred vlhkosťou.

Aby ste zabránili nebezpečenstvu požiaru spôsobeného skratom, poraneniami alebo poškodeniami výrobku, neponárajte náradie, výmennú batériu alebo nabíjačku do kvapalín a postarajte sa o to, aby do zariadení a akumulátorov nevnikli žiadne tekutiny. Korodujúce alebo vodivé kvapaliny, ako je slaná voda, určité chemikálie a bieliace prostriedky alebo výrobky, ktoré obsahujú bieliadlo, môžu spôsobiť skrat.

### **POUŽITIE PODĽA PREDPISOV**

Zariadenie na hustenie je určené na hustenie produktov, ako sú pneumatiky na automobily, pneumatiky na bicykle, pneumatiky na zariadenia starostlivosti o trávnik, športové vybavenie, vzduchové matrace, hračky na pláž a ďalšie nafukovacie predmety.

Nepoužívajte tento nástroj na plnenie vzduchových nádrží alebo nárazov. Nepoužívajte tento nástroj ako dýchacie zariadenie.

Nepoužívajte tento nástroj na rozprašovanie chemikálií.

### **ÚDRŽBA**

Pred každou prácou na stroji výmenný akumulátor vytiahnuť.

Vetracie otvory udržiavať stále v čistote.

Údržbárske a opravárenské práce smú vykonávať len autorizované špecializované dielne.

Ak sa nástroj nespustí alebo nefunguje na plný výkon pri plne nabitom akumulátore, vyčistite kontakty na akumulátore.

Ak nástroj stále nefunguje správne, vráťte nástroj, nabíjačku a akumulátor do servisného strediska MILWAUKEE na opravu.

Používať len Milwaukee príslušenstvo a Milwaukee náhradné diely.

Súčiastky bez návodu na výmenu treba dať vymeniť v jednom z Milwaukee zákazníckych centier (viď brožúru Záruka/Adresy zákazníckych centier).

Pri udaní typu stroja a čísla nachádzajúceho sa na štítku dá sa v prípade potreby vyžiadať explozívna schéma prístroja od vášho zákazníckeho centra alebo priamo v Techtronic Industries GmbH, Max-Eyth-Straße 10, 71364 Winnenden, Germany.



**Slov**

## AKUMULÁTORY

Teplota vyššia ako 50°C znižuje výkon výmenného akumulátora. Zabráňte dlhšiemu ohriatiu slnkom alebo kúrením.

Prípadné kontakty na nabíjacom zariadení a výmennom akumulátore udržiavať čisté.

Pre optimálnu životnosť je nutné akumulátory po použití plne dobíť. Dlhší čas nepoužívané výmenné akumulátory pred použitím dobíť.

K zabezpečeniu dlhej životnosti by sa akumulátory mali po nabití vybrať z nabíjačky.

Pri skladovaní akumulátora po dobu dlhšiu než 30 dní, Skladujte akumulátor v suchu pri cca 27°C., Skladujte akumulátor pri cca 30%-50% nabíjacej kapacite., Oopakujte nabíjanie akumulátora každých 6 mesiacov.

Opotrebované výmenné akumulátory nezahadzujte do ohňa alebo medzi domový odpad. Milwaukee ponúka likvidáciu starých výmenných akumulátorov, ktorá je v súlade s ochranou životného prostredia; informujte sa u Vášho predajcu.

Výmenné akumulátory neskladovať spolu s kovovými predmetmi (nebezpečenstvo skratu).

Dobíjateľné batérie treba pred nabíjaním odstrániť z prístroja. Ak sa má prístroj na dlhší čas uskladniť, mali by sa z neho vybrať batérie.

Prázdne batérie sa musia odstrániť z prístroja a bezpečne zlikvidovať.

Prípojné kontakty sa nesmú vyskratovať.

## PREPRAVA LÍTIOVO-IÓNOVÝCH BATÉRIÍ

Lítiovo-iónové batérie podľa zákonných ustanovení spadajú pod prepravu nebezpečného nákladu.

Preprava týchto batérií sa musí realizovať s dodržiavaním lokálnych, vnútroštátnych a medzinárodných predpisov a ustanovení.

Spotrebiteľia môžu tieto batérie bez problémov prepravovať po cestách.

Komerčná preprava lítiovo-iónových batérií prostredníctvom špeciálnych firiem podlieha ustanoveniam o preprave nebezpečného nákladu. Prípravu k vyexpedovaniu a samotnú prepravu smú vykonávať iba adekvátne vyškolené osoby. Na celý proces sa musí odborne dohliadať.

Pri preprave batérií treba dodržiavať nasledovné:

Zabezpečte, aby boli kontakty chránené a izolované, aby sa zamedzilo skratom. Dávajte pozor na to, aby sa zväzok batérií v rámci balenia nemohol zošmyknúť. Poškodené a vytečené batérie sa nesmú prepravovať. Kvôli ďalším informáciám sa obráťte na vašu špeciálnu firmu.

## SYMBOLY



Pred prvým použitím prístroja si pozorne prečítajte návod na obsluhu.



Používajte ochranu sluchu!



Pri práci so strojom vždy noste ochranné okuliare.



Riziko prasknutia.



**POZOR! NEBEZPEČENSTVO!**



Pred každou prácou na stroji výmenný akumulátor vytriahnuť.



Elektrické zariadenia, batérie/akumulátory sa nesmú likvidovať spolu s odpadom z domácností. Elektrické zariadenia, batérie/akumulátory treba zbierať oddelene a odovzdať ich v recyklačnom podniku na ekologickú likvidáciu. Na miestnych úradoch alebo u vášho špecializovaného predajcu sa spýtajte na recyklačné podniky a zberné dvory.

**V** Napätie



Jednosmerný prúd



Značka zhody v Európe



Značka zhody v Británii



Značka zhody na Ukrajine



Značka zhody pre oblasť Eurázie



**Slov**

DANE TECHNICZNE Kompresor do pompowania	M12 BI
Numer produkcyjny	4674 79 01... ... 000001-999999
Napięcie baterii akumulatorowej	12 V
Znamionowa moc wyjściowa	120 W
Maksymalne ciśnienie robocze	120 PSI; 8,27 bar; 827 KPA
Strumień objętości powietrza @ 0 psi / 0 bar / 0 kPa	24,9 l/min
Strumień objętości powietrza @ 35 psi / 2,41 bar / 241 kPa	17,8 l/min
Zalecana temperatura otoczenia w trakcie eksploatacji	-18°C ... +50°C
Zalecane zestawy akumulatorowe	M12B...
Zalecane ładowarki	C12C; M12C4; M12-18 ...
Długość węża ciśnieniowego	66 cm
Ciężar bez akumulatorem	1,42 kg
Ciężar wg procedury EPTA 01/2014(Li-Ion 2,0 ... 6,0 Ah)	1,59 ... 1,83 kg

**⚠️ OSTRZEŻENIE** Przeczytać wszystkie wskazówki bezpieczeństwa, instrukcje, ilustracje i dane dołączone do urządzenia. Błędy w przestrzeganiu poniższych wskazówek mogą spowodować porażenie prądem, pożar i/lub ciężkie obrażenia ciała. **Należy starannie przechowywać wszystkie przepisy i wskazówki bezpieczeństwa dla dalszego zastosowania.**

#### **⚠️ OSTRZEŻENIA DOTYCZĄCE KOMPRESORA DO POMPOWANIA**

Zawsze nosić okulary ochronne i ochraniacze na uszy podczas korzystania z urządzenia.

Nie pozostawiać włączonego urządzenia bez dozoru.

Nigdy nie kierować skompresowanego powietrza ani nie zdmuchiwać pyłu na ludzi ani zwierzęta.

Nigdy nie używać urządzenia w pomieszczeniach z przestrzenią potencjalnego wybuchu.

Ryzyko pęknięcia. Nie przesadzać z nadmuchiwaniami. Przestrzegać wszystkich instrukcji producenta dotyczących produktu. Nie ustawiać na urządzeniu ciśnienia wyjściowego większego niż maksymalne oznaczone ciśnienie nadmuchiwanego przedmiotu.

Nigdy nie blokować ani nie zatykać wylotu powietrza podczas pracy.

Przed każdym użyciem sprawdzić wąż powietrzny pod kątem zużycia lub uszkodzeń. Sprawdzić, czy wszystkie połączenia akcesoriów są bezpieczne.

Urządzenie mogą obsługiwać dzieci w wieku powyżej 8 lat oraz osoby z ograniczonymi zdolnościami fizycznymi, sensorycznymi lub umysłowymi, a także osoby nie posiadające wystarczającego doświadczenia i/lub wiedzy, jeśli pozostają pod nadzorem lub zostały pouczone, jak bezpiecznie obsługiwać urządzenie i są świadome związanego z tym Niebezpieczeństwa.

Dzieci nie mogą bawić się urządzeniem.

Czyszczenie i czynności konserwacyjne nie mogą być wykonywane przez dzieci bez nadzoru dorosłych.

Naprawę uszkodzeń należy natychmiast zlecić autoryzowanemu warsztatowi specjalistycznemu.

Po 10 minutach ciągłej pracy należy odczekać co najmniej 10 minut, aby urządzenie ostygło.

Przed przystąpieniem do jakichkolwiek prac na elektronarzędziu należy wyjąć wkładkę akumulatorową.

W celu uniknięcia obrażeń lub szkód nigdy nie należy zanurzać narzędzia, wymiennej baterii ani ładowarki w cieczy ani nie dopuszczać, aby ciecz przeniknęła do ich wnętrza.

Akumulatory Systemu M12 należy ładować wyłącznie przy pomocy ładowarek Systemu M12. Nie ładować przy pomocy tych ładowarek akumulatorów innych systemów.

Nie otwierać wkładek akumulatorowych i ładowarek.

Przechowywać w suchych pomieszczeniach. Chronić przed wilgocią.

Aby uniknąć niebezpieczeństwa pożaru, obrażeń lub uszkodzeń produktu na skutek zwarcia, nie wolno zanurzać narzędzia, akumulatora wymiennego ani ładowarki w cieczach i należy zatroszczyć się o to, aby do urządzeń i akumulatorów nie dostały się żadne ciecze. Zwarcie spowodować mogą korodujące lub przewodzące ciecze, takie jak woda morską, określone chemikalia i wybielacze lub produkty zawierające wybielacze.

#### **WARUNKI UŻYTKOWANIA**

Kompresor do pompowania jest przeznaczony do nadmuchiwania przedmiotów takich jak opony samochodowe, opony rowerowe, opony do kosiarzek, sprzęt sportowy, dmuchane materace, zabawki plażowe i inne nadmuchiwane przedmioty.

Nie używać urządzenia do napełniania zbiorników powietrza lub do wstrząsów. Nie używać urządzenia jako sprzętu do oddychania. Nie używać urządzenia do natrysku chemikaliów.

#### **UTRZYMANIE I KONSERWACJA**

Przed przystąpieniem do jakichkolwiek prac na elektronarzędziu należy wyjąć wkładkę akumulatorową.

Otwory wentylacyjne elektronarzędzia muszą być zawsze drożne.

Roboty konserwacyjne i roboty naprawcze mogą być wykonywane wyłącznie przez autoryzowane warsztaty specjalistyczne.

Jeśli urządzenie nie uruchomi się lub nie będzie działać pełną mocą przy całkowicie naładowanej baterii, wyczyścić styki baterii.

Jeśli urządzenie nadal nie działa prawidłowo, zwrócić urządzenie, ładowarkę i baterię do punktu serwisowego MILWAUKEE w celu naprawy.

Używać tylko i wyłącznie wyposażenia dodatkowego Milwaukee i części zamiennych Milwaukee. Gdyby trzeba było wymienić części, które nie zostały opisane, należy skontaktować się z przedstawicielem serwisu Milwaukee (patrz wykaz adresów punktów usługowych/gwarancyjnych).

Na życzenie można otrzymać rysunek widoku zespołu rozebranego. Przy zamawianiu należy podać numer oraz typ elektronarzędzia umieszczonego na tabliczce znamionowej. Zamówienia można dokonać albo u lokalnych przedstawicieli serwisu, albo bezpośrednio w Techtronich Industries GmbH, Max-Eyth-Straße 10, 71364 Winnenden, Germany.



## BATERIE AKUMULATOROWE

W temperaturze powyżej 50°C następuje spadek osiągów wkładki akumulatorowej. Unikać długotrwałego wystawienia na oddziaływanie ciepła lub promieni słonecznych (niebezpieczeństwo przegrzania).

Styki ładowarek i wkładek akumulatorowych należy utrzymywać w czystości

Dla zapewnienia optymalnej żywotności akumulatory po użyciu należy naładować do pełnej pojemności. Akumulatory, które nie były przez dłuższy czas użytkowane, należy przed użyciem naładować.

Dla zapewnienia możliwie długiej żywotności akumulatory należy wyjąć z ładowarki po ich naładowaniu.

W przypadku składowania akumulatorów dłużej aniżeli 30 dni: Przechowywać je w suchym miejscu w temperaturze ok. 27°C., Przechowywać je w stanie naładowanym do ok. 30% - 50%., Ładować je ponownie co 6 miesięcy.

Zużytych akumulatorów nie wolno wrzucać do ognia ani traktować jako odpadów domowych. Milwaukee oferuje ekologiczną utylizację zużytych akumulatorów.

Nie przechowywać akumulatorów wraz z przedmiotami metalowymi (niebezpieczeństwo zwarcia).

Baterie podlegające ładowaniu należy przed ładowaniem wyjąć z urządzenia.

W przypadku przechowywania urządzenia przez dłuższy okres czasu baterie należy wyjąć.

Zużyte baterie należy wyjąć z urządzenia i w sposób bezpieczny utylizować.

Nie wolno zwierać na krótko zestyków podłączeniowych.

## TRANSPORT AKUMULATORÓW LITOWO-JONOWYCH

Akumulatory litowo-jonowe podlegają ustawowym przepisom dotyczącym transportu towarów niebezpiecznych.

Transport tych akumulatorów winien odbywać się przy przestrzeganiu lokalnych, krajowych i międzynarodowych rozporządzeń i przepisów.

Odbiorcom nie wolno transportować tych akumulatorów po drogach ot tak po prostu.

Komercyjny transport akumulatorów litowo-jonowych przez przedsiębiorstwa spedycyjne podlega przepisom dotyczącym transportu towarów niebezpiecznych. Przygotowania do wysyłki oraz transport mogą być wykonywane wyłącznie przez odpowiednio przeszkolone osoby. Cały proces winien odbywać się pod fachowym nadzorem.

W czasie transportu akumulatorów należy przestrzegać następujących punktów:

Celem uniknięcia zwarcia należy upewnić się, że zestyki są zabezpieczone i zaizolowane. Zwracać uwagę na to, aby zespół akumulatorów nie mógł się przemieszczać we wnętrzu opakowania. Nie wolno transportować akumulatorów uszkodzonych lub z wyciekającym z elektrolitem. Odnośnie dalszych wskázówek należy zwrócić się do swojego przedsiębiorstwa spedycyjnego.

## SYMBOLE



Przed uruchomieniem elektronarzędzia zapoznać się uważnie z treścią instrukcji.



Należy używać ochroniaczy uszu!



Podczas pracy należy zawsze nosić okulary ochronne.



Ryzyko pęknięcia.



UWAGA! OSTRZEŻENIE NIEBEZPIECZEŃSTWO!



Przed przystąpieniem do jakichkolwiek prac na elektronarzędziu należy wyjąć wkładkę akumulatorową.



Urządzenia elektryczne, baterie/akumulatory nie mogą być usuwane razem z odpadami pochodzącymi z gospodarstw domowych. Urządzenia elektryczne i akumulatory należy gromadzić oddzielnie i w celu usuwania ich do odpadów zgodnie z wymaganiami środowiska naturalnego oddawać do przedsiębiorstwa utylizacyjnego. Proszę zasięgnąć informacji o centrach recyklingowych i punktach zbiorczych u władz lokalnych lub u wyspecjalizowanego dostawcy.

**V** Napięcie



Prąd stały



Europejski Certyfikat Zgodności



Brytyjski Certyfikat Zgodności



Ukraiński Certyfikat Zgodności



Euroazjatycki Certyfikat Zgodności



**Pol**

MŰSZAKI ADATOK Motoros pumpa	M12 BI
Gyártási szám	4674 79 01... ... 000001-999999
Akkumulátor feszültség	12 V
Teljesítményfelvétel	120 W
Max. nyomás	120 PSI; 8,27 bar; 827 KPA
Levegő térfogatáram @ 0 psi / 0 bar / 0 kPa	24,9 l/min
Levegő térfogatáram @ 35 psi / 2,41 bar / 241 kPa	17,8 l/min
Üzemeléshez ajánlott környezeti hőmérséklet	-18°C ... +50°C
Ájánlott akkuscsomagok	M12B...
Ájánlott töltőkészülékek	C12C; M12C4; M12-18 ...
Nyomótömlő hossza	66 cm
Súly hálózati csereakkumulátorral	1,42 kg
Súly a 01/2014 EPTA-eljárás szerint (Li-Ion 2,0 ... 6,0 Ah)	1,59 ... 1,83 kg

Az M12 elvezetésű rendszerhez tartozó akkumulátorokat kizárólag a rendszerhez tartozó töltővel tölts fel. Ne használjon más rendszerbe tartozó töltőt.

Az akkumulátort, töltőt nem szabad megbontani és kizárólag száraz helyen szabad tárolni. Nedvességtől óvni kell.

A rövidzárlat általi tűz, sérülések vagy termékkárosodások veszélye elkerülésére ne merítse a szerszámot, a cserélhető akkut vagy a töltőkészüléket folyadékba, és gondoskodjon arról, hogy ne hatoljanak folyadékok a készülékekbe és az akkukba. A korrozív hatású vagy vezetőképes folyadékok, mint pl. a sóz víz, bizonyos vegyi anyagok, fehérítők vagy fehérítő tartalmú termékek, rövidzárlatot okozhatnak.

#### RENDELTESSZERŰ HASZNÁLAT

A motoros pumpa olyan termékek felfújására szolgál, mint autógumik, kerékpárgumik, fűnyíró berendezések gumiabroncsai, sportszerek, gumimatracok, strandjátékok és egyéb felfújható eszközök.

Ne használja ezt a szerszámot légtartályok és lengéscsillapítók feltöltésére. Ne használja ezt a szerszámot lélegeztető eszközként. Ne használja ezt a szerszámot vegyszerek kipermetezésére.

#### KARBANTARTÁS

Karbantartás, javítás, tisztítás, stb. előtt az akkumulátort ki kell venni a készülékből.

A készülék szellőzőnyílásait mindig tisztán kell tartani.

Karbantartási és javítási munkálatokat csak arra jogosult szakműhely végezhet.

Ha teljesen feltöltött akkumulátor mellett a szerszám nem indul vagy nem üzemel teljes kapacitáson, akkor tisztítsa meg az akkumulátor érintkezőit.

Ha a termék továbbra sem működik megfelelően, akkor javítás céljából juttassa vissza a szerszámot, a töltőt és az akkumulátort egy MILWAUKEE szervizbe.

Csak Milwaukee tartozékokat és Milwaukee pótalkatrészeket szabad használni. Az olyan elemeket, melyek cseréje nincs ismertetve, cseréltesse ki Milwaukee szervizzel (lásd Garancia/Ügyfélszolgálat címei kiadványt).

Szükség esetén a készülékek robbantott ábráját - a készülék típusa és azonosító száma alapján a területileg illetékes Milwaukee márkaszerviztől vagy közvetlenül a gyártótól (Techtronic Industries GmbH, Max-Eyth-Straße 10, 71364 Winnenden, Germany) lehet kérni.

**⚠ FIGYELMEZTETÉS Olvasson el minden, a géppel együtt megkapott biztonsági utalást, utasítást, ábrázolást és adatot.** A következőkben leírt előírások betartásának elmulasztása áramütésekhez, tűzhöz és/vagy súlyos testi sérülésekhez vezethet. **Kérjük a későbbi használatra gondosan őrizze meg ezeket az előírásokat.**

#### ⚠ MOTOROS PUMPA BIZTONSÁGI FIGYELMEZTETÉSEI

A gép használata során mindig viseljen védőszemüveget és hallásvédő eszközt.

A bekapcsolt készüléket nem szabad felügyelet nélkül hagyni. Sűrített levegőt soha ne irányítson és port ne fúvasson emberek vagy állatok felé.

Ne használja az eszközt robbanásveszélyes levegőjű helyiségekben. Felhasadás kockázata. Semmit ne fújjon túl. Tartsa be a termékhez tartozó gyártói utasításokat. Ne állítsa a szerszám kimenő nyomását a felfújandó terméken megjelölt maximális nyomásérték fölé.

Üzem közben ne tömtesse el és ne dugózza le a levegő kimenetét. Minden használat előtt vizsgálja meg a levegős tömlő esetleges kopását vagy sérülését. Ellenőrizze, hogy minden tartozék csatlakozása stabil legyen.

A készüléket 8 év feletti gyerekek és csökkent fizikai, érzékszervi vagy szellemi képességű, ill. tapasztalatlan személyek csak felügyelet mellett használhatják, illetve akkor, ha megtanulták a készülék biztonságos használatát és megértették az ebből eredő veszélyeket.

Soha ne engedjen gyerekeket a készülékkel játs-zani.

A tisztítást és a felhasználást i karbantartást soha nem végezhetik gyerekek felügyelet nélkül.

A sérüléseket azonnal javíttassa meg arra jogosult szakműhelyben.

A 10 perces folyamatos üzemet követően legalább 10 perces rövid szünetet kell tartani, hogy az eszköz lehűljön.

Karbantartás, javítás, tisztítás, stb. előtt az akkumulátort ki kell venni a készülékből.

A sérülés és károsodás elkerülése érdekében a szerszámot, a cserélhető akkumulátort és a töltőt soha ne merítse folyadékba, és ne engedje folyadék behatolását ezekbe.



Mag

## AKKUK

50°C feletti hőmérsékletnél csökkenhet az akkumulátor teljesítménye. Kerülni kell a túlzottan meleg helyen vagy napon történő hosszabb idejű tárolást.

A töltő és az akkumulátor csatlakozóit mindig tisztán kell tartani.

Az optimális élettartam érdekében használat után az akkukat teljesen fel kell tölteni. A hosszabb ideig üzemben kívül lévő akkumulátort használat előtt ismételen fel kell tölteni.

A lehetőleg hosszú élettartamhoz az akkukat feltöltés után ki kell venni a töltőkészülékből.

Az akku 30 napot meghaladó tárolása esetén: Az akkut kb. 27 °C-on, száraz helyen kell tárolni., Az akkut kb. 30-50%-os töltöttségi állapotban kell tárolni., Az akkut 6 havonta újra fel kell tölteni.

A használt akkumulátort ne dobja tűzbe vagy a háztartási szemétkébe. Tájékoztódjon a szakszerű megsemmisítés helyi lehetőségeiről.

Az akkumulátort ne tárolja együtt fém tárgyakkal. (Rövidzárlat veszélye).

Az újratölthető akkumulátorokat töltés előtt el kell távolítani a készülékből.

Ha a készüléket hosszabb ideig tárolják, akkor az akkumulátorokat el kell távolítani.

A lemerült elemeket el kell távolítani a készülékből, és biztonságosan ártalmatlanítani kell.

A csatlakozó érintkezőket nem szabad rövidre zárni.

## LÍTIUM-ION AKKUK SZÁLLÍTÁSA

A lítium-ion akkuk a veszélyes áruk szállítására vonatkozó törvényi rendelkezések hatálya alá tartoznak.

Az ilyen akkuk szállításának a helyi, országos és nemzetközi előírások és rendelkezések betartása mellett kell történnie.

A fogyasztók minden további nélkül szállíthatják az ilyen akkukat közúton.

A lítium-ion akkuk szállítmányozási vállalatok általi kereskedelmi célú szállítására a veszélyes áruk szállítására vonatkozó rendelkezések érvényesek. A kiszállítás előkészítését és a szállítást kizárólag megfelelő képzettségű személyek végezhetik. A teljes folyamatnak szakmai felügyelet alatt kell történnie.

A következő pontokat kell figyelembe venni akkuk szállításakor:

Biztosítsa, hogy a rövidzárlatok elkerülése érdekében az érintkezők védve és szigetelve legyenek. Ügyeljen arra, hogy az akkusomag ne tudjon elcsúszni a csomagoláson belül. Tilos sérült vagy kifolyt akkukat szállítani. További útmutatásokért forduljon szállítmányozási vállalatához.

## SZIMBÓLUMOK



Kérjük alaposan olvassa el a tájékoztatót mielőtt a gépet használja.



Hallásvédő eszköz használata ajánlott!



Munkavégzés közben ajánlatos védőszemüveget viselni.



Felhasadás kockázata.



FIGYELEM! FIGYELMEZTETÉS! VESZÉLY!



Karbantartás, javítás, tisztítás, stb. előtt az akkumulátort ki kell venni a készülékből.



Az elektromos eszközöket, elemeket/akkukat nem szabad a háztartási hulladékkal együtt ártalmatlanítani. Az elektromos eszközöket és akkukat szelektíven kell gyűjteni, és azokat környezetbarát ártalmatlanítás céljából hulladék-hasznosító üzemben kell leadni. A helyi hatóságoknál vagy szakkereskedőjénél tájékoztódjon a hulladékudvarokról és gyűjtőhelyekről.

**V** Feszültség

--- Egyenáram



Európai megfelelőségi jelölés



Egyesült királyságbeli megfelelőségi jelölés



Ukrán megfelelőségi jelölés



Eurázsiai megfelelőségi jelölés



Mag

TEHNIČNI PODATKI	M12 BI
<b>Tlačilka</b>	
Proizvodna številka	4674 79 01... ... 000001-999999
Napetost izmenljivega akumulatorja	12 V
Sprejemna moč	120 W
Max. pritisk	120 PSI; 8,27 bar; 827 KPA
Volumen zračnega toka @ 0 psi / 0 bar / 0 kPa	24,9 l/min
Volumen zračnega toka @ 35 psi / 2,41 bar / 241 kPa	17,8 l/min
Priporočena temperatura okolice za obratovanje	-18°C ... +50°C
Priporočeni kompleti akumulatorjev	M12B...
Priporočeni polnilniki	C12C; M12C4; M12-18 ...
Dolžina cevi za stisnjen zrak	66 cm
Teža brez izmenljivim akumulatorjem	1,42 kg
Teža po EPTA-proceduri 01/2014 (Li-Ion 2,0 ... 6,0 Ah)	1,59 ... 1,83 kg

**⚠ OPOZORILO** Preberite vse varnostne napotke, navodila, prikaze in podatke, ki ste jih prejeli skupaj z napravo. Napake zaradi neupoštevanja spodaj navedenih opozoril in napotil lahko povzročijo električni udar, požar in/ali težke telesne poškodbe.

**Vsa opozorila in napotila shranite, ker jih boste v prihodnje še potrebovali.**

#### **⚠ VARNOSTNA OPOZORILA ZA TLAČILKE**

Pri uporabi stroja vedno nosite zaščitna očala in zaščito za ušesa.

Vklopljene naprave ne puščajte nenadzorovane.

Nikoli ne usmerjajte stisnjenega zraka in ne pihajte prahu proti osebam ali živalim.

Naprave ne uporabljajte v prostorih s potencialno eksplozivno atmosfero.

Tveganje eksplozije. Ne napolnite čezmerno. Upoštevajte vsa navodila proizvajalca izdelka. Orodja ne nastavite na izhodni tlak, ki je višji od označenega najvišjega tlaka izdelka, ki ga je treba napolniti. Med delovanjem nikoli ne blokirate in ne priključite odvoda za zrak.

Pred vsako uporabo preverite, ali je zračna cev obrabljena ali poškodovana. Preverite, ali so vsi dodatni priključki pritrjeni.

Napravo lahko uporabljajo otroci od 8 leta starosti naprej in osebe z omejenimi fizičnimi, senzoričnimi ali mentalnimi sposobnostmi ali s pomanjkanjem izkušenj in / ali znanj, v kolikor so nadzorovani ali so bili glede varne uporabe naprave poučeni in so razumeli iz tega izhajajoče nevarnosti.

Otroci se z napravo ne smejo igrati.

Čiščenje in vzdrževanje se ne sme izvajati s strani nenadzorovanih otrok.

Poškodbe dajte takoj popraviti v avtoriziranemu strokovnemu obratu.

Po 10 minutah neprekinjenega delovanja je treba narediti najmanj 10-minutni premor, da se naprava ohladi.

Pred vsemi deli na stroji odstranite izmenljivi akumulator.

Za preprečevanje telesnih poškodb ali škode orodja, nadomestnega akumulatorja ali polnilnika nikoli ne potaplajte v tekočino ali dovolite, da tekočina vstopi vanje.

Zmenljive akumulatorje sistema M12 polnite samo s polnilnimi aparati sistema M12. Ne polnite nobenih akumulatorjev iz drugih sistemov.

Zmenljivih akumulatorjev in polnilnih aparatov ne odpirajte in jih hranite samo v suhih prostorih. Zaščitite jih pred mokroto.

V izogib, s kratkim stikom povzročene nevarnosti požara, poškodob ali okvar na proizvodu, orodja, izmenljivega akumulatorja ali polnilne naprave ne potaplajte v tekočine in poskrbite, da ne bo prihajalo do vdora tekočin v naprave in akumulatorje. Korozivne ali prevodne tekočine, kot so slana voda, določene kemikalije in belila ali proizvodi, ki le ta vsebujejo, lahko povzročijo kratek stik.

#### **UPORABA V SKLADU Z NAMEMBOSTJO**

S tlačilko lahko napolnite izdelke, kot so avtomobilske pnevmatike, kolesne pnevmatike, pnevmatike za opremo za trate, športna oprema, zračne blazine, igrače za plažo in drugi napihljivi izdelki.

Tega orodja ne uporabljajte za polnjenje zračnih posod ali zavornih cokel. Tega orodja ne uporabljajte kot dihalno napravo. Tega orodja ne uporabljajte za pršenje kemikalij.

#### **VZDRŽEVANJE**

Pred vsemi deli na stroji odstranite izmenljivi akumulator.

Pazite na to, da so prezračevalne reže stroja vedno čiste.

Vzdrževalna dela in popravila se lahko izvajajo zgolj s strani avtoriziranega strokovnega obrata.

Če se orodje ne vklopi ali deluje pri polni moči s popolnoma napolnjenim akumulatorjem, očistite kontakte na akumulatorju.

Če orodje še vedno ne deluje pravilno, vrnite orodje, polnilnik in baterijo servisni službi MILWAUKEE v popravilo.

Uporabljajte samo Milwaukee pribor in Milwaukee nadomestne dele. Poskrbite, da sestavne dele, katerih zamenjava ni opisana, zamenjajo v Milwaukee servisni službi (upoštevajte brošuro Garancija aslovi servisnih služb).

Po potrebi se lahko pri vaši servisni službi ali direktno pri Techtron Industries GmbH naroči eksplozijska risba naprave ob navedbi tipa stroja in številke s tipске ploščice Techtronic Industries GmbH, Max-Eyth-SträÙe 10, 71364 Winnenden, Germany.

#### **AKUMULATORJI**

Temperatura nad 50°C zmanjšuje zmogljivost izmenljivega akumulatorja. Izogibajte se daljšemu segrevanju zaradi sončnih žarkov ali gretja.

Pazite, da ostanejo priključni kontakti na polnilnem aparatu in izmenljivem akumulatorju čisti.

za optimalno življenjsko dobo je potrebno akumulatorje po uporabi do konca napolniti. Zmenljive akumulatorje, ki jih daljši čas niste uporabljali, pred uporabo nakadno napolnite.

Za čim daljšo življenjsko dobo naj se akumulatorji po napolnitvi vzamejo ven iz naprave za polnjenje.

Pri skladiščenju akumulatorjev dalj kot 30 dni; Akumulator skladiščiti pri 27°C in na suhem., Akumulator skladiščiti pri 30%-50% stanja polnjenja., Akumulator spet napolniti vsakih 6 mesecev.

Izbrbljenih izmenljivih akumulatorjev ne mečite v ogenj ali v gospodinske odpadke. Milwaukee nudi okolju prijazno odlaganje starih izmenljivih akumulatorjev; prosimo povprašajte vašega strokovnega trgovca.

Izmenljivih akumulatorjev ne hranite skupaj s kovinskimi predmeti (nevarnost kratkega stika).

Polnilne baterije je potrebno pred polnitvijo odstraniti iz naprave.

V kolikor se bo naprava za daljši čas skladiščila, naj se baterije odstranijo. Prazne baterije je potrebno iz naprave odstraniti in varno odvesti.

Priključni kontakti ne smejo priti v kratek stik.



## TRANSPORT LITIJ-IONSkih AKUMULATORJEV

Litij-ionski akumulatorji so podvrženi zakonskim določbam transporta nevarnih snovi.

Transport teh akumulatorjev se mora izvajati upoštevajoč lokalne, nacionalne in mednarodne predpise in določbe.

Potrošniki lahko te akumulatorje še nadalje transportirajo po cesti.

Komercialni transport litij-ionskih akumulatorjev s strani špediterskih podjetij je podvržen določbam transporta nevarnih snovi. Priprava odpreme in transporta se lahko vrši izključno s strani ustrezno izšolanih oseb. Celoten proces je potrebno strokovno spremljati.

Pri transportu akumulatorjev je potrebno upoštevati sledeče točke:

V izogib kratkim stikom zagotovite, da bodo kontakti zaščiteni in izolirani. Bodite pozorni na to, da paket akumulatorja v notranjosti embalaže ne bo mogel zdrsniti. Poškodovanih ali iztekajočih akumulatorjev ni dovoljeno transportirati. Za nadaljnja navodila se obrnite na vaše špeditersko podjetje.



## SIMBOLI



Prosimo, da pred uporabo pozorno preberete to navodilo za uporabo.



Nosite zaščito za sluh!



Pri delu s strojem vedno nosite zaščitna očala.



Tveganje eksplozije.



POZOR! OPOZORILO! NEVARNO!



Pred vsemi deli na stroji odstranite izmenljivi akumulator.



Električnih naprav, baterij/akumulatorjev ni dovoljeno odstranjevati skupaj z gospodinjskimi odpadki. Električne naprave in akumulatorje je potrebno zbirati ločeno in za okolju prijazno odstranitev, oddati podjetju za reciklažo. Pri krajevnem uradu ali vašem strokovnem prodajalcu se pozanimajte glede reciklažnih dvorišč in zbirnih mest.

**V** Napetost



Enosmerni tok



Evropska oznaka za združljivost



Britanska oznaka za združljivost



Ukrajinska oznaka za združljivost



Evrazijska oznaka za združljivost

TEHNIČKI PODACI	M12 BI
<b>Kompresor</b>	
Broj proizvodnje	4674 79 01... ... 000001-999999
Napon baterije za zamjenu	12 V
Snaga prijema	120 W
Max. tlak	120 PSI; 8,27 bar; 827 KPA
Strujanje volumena zraka @ 0 psi / 0 bar / 0 kPa	24,9 l/min
Strujanje volumena zraka @ 35 psi / 2,41 bar / 241 kPa	17,8 l/min
Preporučena temperatura okoline za pogon	-18°C ... +50°C
Preporučeni akumulatorski paket	M12B...
Preporučeni punjači	C12C; M12C4; M12-18 ...
Duljina crijeva pod tlakom	66 cm
Težina bez sa baterijom	1,42 kg
Težina po EPTA-proceduri 01/2014(Li-Ion 2,0 ... 6,0 Ah)	1,59 ... 1,83 kg

**⚠ UPOZORENJE** Pročitajte sve sigurnosne upute, napomene, prikaze i podatke koje dobijete uz uređaj. Ako se ne bi poštivale napomene o sigurnosti i upute to bi moglo uzrokovati strujni udar, požar i/ili teške ozljede. Sačuvajte sve napomene o sigurnosti i upute za buduću primjenu.

### ⚠ SIGURNOSNA UPOZORENJA ZA KORIŠTENJE KOMPRESORA

Uvijek nosite naočale i zaštitu za sluh dok koristite stroj.

Uključeni uređaj ne ostaviti bez nadzora.

Nikada nemojte usmjeravati komprimirani zrak ili prašinu raspuhivati prema ljudima ili životinjama.

Nemojte koristiti uređaj u potencijalno eksplozivnim prostorima.

Rizik od rasprsnuća. Nemojte previše napuhati. Poštujte sve proizvođačeve naputke za uređaj. Ne postavljajte uređaj na izlazni tlak veći od označenog maksimalnog tlaka predmeta koji se napuhuje.

Za vrijeme rada uređaja nemojte blokirati ili zatvarati izlaz za zrak.

Prije svakog korištenja, provjerite je li crijevo za zrak istrošeno ili oštećeno. Provjerite je li sav pribor priključen na siguran način.

Ovaj aparat mogu koristiti djeca starosti od 8. godine i osobe sa smanjenim psihičkim, senzorskim ili mentalnim sposobnostima ili nedostatka iskustva i / ili znanja, samo pod nadzorom ili ako su bila poučena u svezi sigurne upotrebe aparata i kada su razumjela iz toga rezultirajuće opasnosti.

Djeca se ne smiju igrati sa aparatom.

Čišćenje i održavanje ne smiju izvoditi djeca bez nadzora.

Oštećenja odmah dati na popravak autoriziranoj stručnoj radionici.

Nakon svakih 10 minuta kontinuiranog rada potrebno e napraviti malu pauzu od barem 10 minuta, da se uređaj ohladi.

Prije svih radova na stroju izvaditi bateriju za zamjenu.

Kako biste izbjegli ozljede, nikada ne uranjajte alatku, zamjensku bateriju ili punjač u tekućinu odnosno na dozvolite da tekućina dospije u njih.

Baterije sistema M12 puniti samo sa uređajem za punjenje sistema M12. Ne puniti baterije iz drugih sistema.

Baterije za zamjenu i uređaje za punjenje ne otvarati i čuvati ih samo u suhim prostorijama. Čuvati protiv vlage.

Zbog izbjegavanja opasnosti od požara jednim kratkim spojem, opasnosti od ozljeda ili oštećenja proizvoda, alat, izmjenjivi akumulator ili napravu za punjenje ne uronjavati u tekućine i pobrinite se za to, da u uređaje ili akumulator ne prodiru nikakve tekućine. Korozirajuće ili vodljive tekućine kao slana voda, određene kemikalije i sredstva za bijeljenje ili proizvodi koji sadrže sredstva bijeljenja, mogu prouzročiti kratak spoj.

### PROPISNJA UPOTREBA

Kompresor je namijenjen za napuhavanje predmeta kao što su gume za automobile, bicikle, kosilice, zračne madrace, igračke za plažu i ostale predmete za napuhavanje.

Uređaj nemojte koristiti za punjenje spremnika zraka ili amortizera.

Uređaj nemojte koristiti kao napunje za disanje. Uređaj nemojte koristiti za prskanje kemikalija.

### ODRŽAVANJE

Prije svih radova na stroju izvaditi bateriju za zamjenu.

Prereze za prozračivanje stroja uvijek držati čistima.

Radove održavanja i popravke smiju izvoditi samo autorizirane stručne radionice.

Ako uređaj ne počne raditi punom snagom s potpuno napunjenim baterijskim sklopom, očistite kontakte na baterijskom sklopu.

Ako uređaj i dalje ne radi ispravno, vratite uređaj, punjač i baterijski sklop u ovlaštenu servis za popravak MILWAUKEE proizvoda.

Primijeniti samo Milwaukee opremu i Milwaukee rezervne dijelove.

Sastavne dijelove, čija zamjena nije opisana, dati zamijeniti kod jedne od Milwaukee servisnih službi (poštivati brošuru Garancija/ Adrese servisa).

Po potrebi se može zatražiti crtež eksplozije aparata uz davanje podataka o tipu stroja i desetoznamenkastog broja na pločici snage kod Vaše servisne službe ili direktno kod Techtronic Industries GmbH, Max-Eyth-Straße 10, 71364 Winnenden, Germany.

### BATERIJE

Temperatura od preko 50°C smanjuje učinak baterija. Duže zagrijavanje od strane sunca ili grijanja izbjeci.

Priključne kontakte na uređaju za punjenje i baterijama držati čistima.

Za optimalni vijek trajanja se akumulatori poslije upotrebe moraju sasvim napuniti. Baterije koje duže vremena nisu korištene, prije upotrebe napuniti.

Za što moguće duži vijek trajanja, akumulatori se nakon punjenja moraju odstraniti iz punjača.

Kod skladištenja akumulatora duže od 30 dana; Akumulator skladištiti na suhom kod ca. 27°C., Akumulator skladištiti kod ca. 30%-50% stanja punjenja., Akumulator ponovno napuniti svakih 6 mjeseci.

Istrošene baterije za zamjenu ne bacati u vatru ili u kućno smeće. Milwaukee nudi mogućnost uklanjanja starih baterija odgovarajuće okolini. Milwaukee nudi mogućnost uklanjanja starih baterija odgovarajuće okolini; upitajte molimo Vašeg stručnog trgovca.

Baterije za zamjenu ne čuvati skupa sa metalnim predmetima (opasnost od kratkog spoja).

Baterije na punjenje se moraju prije punjenja idstraniti iz uređaja.

Ako se uređaj duže vremena skladišti, baterije se moraju izvaditi.

Prazne baterije se moraju odstraniti iz uređaja i sigurno zbrinuti.

Priključni kontakti se ne smiju kratko spojiti.



## TRANSPORT LITIJSKIH IONSKIH BATERIJA

Litijske-ionske baterije spadaju pod zakonske odredbe u svezi transporta opasne robe.

Prijevoz ovih baterija mora uslijediti uz poštivanje lokalnih, nacionalnih i internacionalnih propisa i odredaba.

Korisnici mogu bez ustručavanja ove baterije transportirati po cestama.

Komercijalni transport litijsko-ionskih baterija od strane transportnih poduzeća spada pod odredbe o transportu opasne robe. Otpremničke pripreme i transport smiju izvoditi isključivo odgovarajuće školovane osobe. Kompletan proces se mora pratiti na stručan način.

Kod transporta baterija se moraju poštivati slijedeće točke:

Uvjerite se da su kontakti zaštićeni i izolirani kako bi se izbjegli kratki spojevi. Pazite na to, da blok baterija unutar pakiranja ne može proklizavati. Oštećene ili iscurjele baterije se ne smiju transportirati. U svezi ostalih uputa obratite se vašem prijevoznom poduzeću.

## SIMBOLI



Molimo da pažljivo pročitate uputu o upotrebi prije puštanja u rad.



Nositi zaštitu sluha!



Kod radova na stroju uvijek nositi zaštitne naočale.



Rizik od rasprsnuća.



**PAŽNJA! UPOZORENIE! OPASNOST!**



Prije svih radova na stroju izvaditi bateriju za zamjenu.



Elektrouređaji, baterije/akumulatori se ne smiju zbrinjavati skupa sa kućnim smećem. Električni uređajii akumulatori se moraju skupljati odvojeno i predati na zbrinjavanje primjereno okolišu jednom od pogona za iskorišćavanje. Raspitajte se kod mjesnih vlasti ili kod stručnog trgovca u svezi gospodarstva za recikliranje i mjesta skupljanja.

**V** Napon



Istosmjerna struja



Europski znak suglasnosti



Britanski znak suglasnosti



Ukrajinski znak suglasnosti



Euroazijski znak suglasnosti

TEHNISKIE DATI Piepūtējs	M12 BI
Izlaides numurs	4674 79 01... ... 000001-999999
Akumulātorā spriegums	12 V
Atdotā jauda	120 W
Maksimālais spiediens	120 PSI; 8,27 bar; 827 KPA
Gaisa plūsmas tilpums @ 0 psi / 0 bar / 0 kPa	24,9 l/min
Gaisa plūsmas tilpums @ 35 psi / 2,41 bar / 241 kPa	17,8 l/min
Darbībai ieteicamā apkārtnes temperatūra	-18°C ... +50°C
Ieteicamie akumulatoru komplekti	M12B...
Ieteicamās uzlādes ierīces	C12C; M12C4; M12-18 ...
Spiediena slūtenes garums	66 cm
Svars bez ar akumulatoru bateriju	1,42 kg
Svars atbilstoši EPTA -Procedure 01/2014(Li-Ion 2,0 ... 6,0 Ah)	1,59 ... 1,83 kg

**⚠ UZMANĪBU Izlasiet visus drošības norādījumus, instrukcijas, attēlus un datus, ko saņemat kopā ar ierīci.** Šeit sniegto drošības noteikumu un norādījumu neievērošana var izraisīt aizdegšanos un būt par cēloni elektriskajam triecienam vai nopietnam savainojumam.  
**Pēc izlasīšanas uzglabājiet šos noteikumus turpmākai izmantošanai.**

### ⚠ PIEPŪTĒJA DROŠĪBAS BRĪDINĀJUMI

Vienmēr valkājiet brilles un dzirdes aizsargus, kad lietojat mašīnu. Ieslēgtu ierīci neatstāt bez uzraudzības.

Aizliegts pavērst spiesti gaisa vai putekļu plūsmu pret cilvēkiem vai dzīvniekiem.

Neizmantojiet ierīci telpās ar potenciāli sprādzienbīstamu vidi.

Uzsprāgšanas risks. Nepieļaujiet pārmērīgu piepūšanu. Izpildiet visus ražotāja norādījumus par izstrādājumu. Neiestatiet ierīces izejas spiediena vērtību, kas ir augstāka par maksimālo piepūšamajam priekšmetam pieļaujamo spiediena vērtību.

Darbības laikā nedrīkst nobloķēt vai aizbāzt gaisa izplūdes atveri.

Pirms katras lietošanas pārbaudiet, vai gaisa slūtenes nav nodilušas vai bojātas. Pārbaudiet, vai visi piederumu savienojumi ir droši.

Iekārtu drīkst lietot bērni, kas sasnieguši 8 gadu vecumu un personas ar ierobežotām fiziskajām, sensorajām un garīgajām spējām, kā arī personas ar nepietiekamu pieredzi un / vai zināšanām, ja tās tiek uzraudzītas vai tās ir instruētas par drošu apiešanos ar iekārtu un ir sapratušas briesmas, kas var rasties nepareizas lietošanas rezultātā. Neatļaut bērniem spēlēties ar iekārtu!

Bērni iekārtas tīrīšanu un apkopi nedrīkst veikt bez uzraudzības.

Bojājumu rašanās gadījumā nekavējoties nodot rīku labošanai specializētā servīsā.

Pēc nepārtrauktas darbības 10 minūtēm ir jāpārtrauc darbs uz vismaz 10 minūtēm, lai ierīce varētu atdzist.

Pirms mašīnai veikt jebkāda veida apkopes darbus, ir jāizņem ārā akumulatori.

Lai izvairītos no savainojumiem un bojājumiem, instrumentu, akumulatoru vai lādētāju nekad nemērciet ūdenī un neļaujiet tajos iekļūt mitrumam.

M12 sistēmas akumulatorus lādēt tikai ar M12 sistēmas lādētājiem. Nedrīkst lādēt citus akumulatorus no citām sistēmām.

Akumulatorus un lādētājus nedrīkst taisyt vaļā un tie jāuzglabā sausās telpās.

Lai novērstu issavienojuma izraisītu aizdegšanās, savainojumu vai produkta bojājuma risku, neiegremdējiet instrumentu, maināmo akumulatoru vai uzlādes ierīci šķidrums un rūpējieties par to, lai ierīces un akumulatoros neiekļūtu šķidrums. Koroziju izraisoši vai vadītspējīgi šķidrumi, piemēram, sālsūdens, noteiktas ķīmikālijas, balinātāji vai produkti, kas satur balinātājus, var izraisīt issavienojumu.

### NOTEIKUMIEM ATBILSTOŠS IZMANTOJUMS

Piepūtējs ir paredzēts, lai piepūstu dažādus priekšmetus, piemēram, automašīnu riepas, velosipēdu riepas, zālienu kopšanas aprīkojuma riepas, sporta inventāru, piemēram, gaisa matračus, pludmales rotālietas un citus piepūšamos priekšmetus.

Neizmantojiet šo iekārtu, lai piepildītu gaisa tvertnes vai amortizatoru gaisa spilvenus. Neizmantojiet šo ierīci kā maksīgās elpināšanas ierīci. Neizmantojiet šo ierīci ķīmikāliju izsmidzināšanai.

### APKOPE

Pirms mašīnai veikt jebkāda veida apkopes darbus, ir jāizņem ārā akumulatori.

Vajag vienmēr uzmanīt, lai būtu tīras dzesēšanas atveres.

Apkopes darbus un remontdarbus drīkst veikt tikai autorizēti specializētie servisi.

Ja ierīci nav iespējams palaist vai tā nestrādā ar pilnu jaudu, lai gan akumulatora pakete ir pilnīgi uzlādēta, notifyiet akumulatora paketes kontaktus.

Ja ierīce joprojām nedarbojas pareizi, nododiet ierīci, lādētāju un akumulatora paketi remontā MILWAUKEE servisa darbnīcā.

Izmantojiet tikai firmu Milwaukee piederumus un firmas Milwaukee rezerves daļas. Lieciet nomainīt detaļas, kuru nomaīņa nav aprakstīta, kādā no firmu Milwaukee klientu apkalpošanas servisiem. (Skat. brošūru „Garantija/klientu apkalpošanas serviss”).

Ja nepieciešams, klientu apkalpošanas servīsa vai tieši pie firmas Techtronic Industries GmbH, Max-Eyth-Straße 10, 71364 Winnenden, Germany, var pieprasīt instrumenta numurs, kas norādīts uz jaudas paneļa.

### AKUMULĀTORI

Pie temperatūras, kas pārsniedz 50°C, akumulatoru darbība tiek negatīvi ietekmēta. Vajag izvairīties no ilgākas saules un karstuma iedarbības.

Lādētāja un akumulatoru pievienojuma kontakti jāuztur tīri.

Lai baterijas darba ilgums būtu optimāls, pēc iekārtas izmantošanas tā jāuzlādē. Akumulatori, kas ilgāku laiku nav izmantoti, pirms lietošanas jāuzlādē.

Lai akumulatori kalpotu pēc iespējas ilgāku laiku, tos pēc uzlādes ieteicams atvienot no lādētāj ierīces.

Akumulatora uzglabāšana ilgāk kā 30 dienas; uzglabāt akumulatoru pie aptuveni 27° C un sausā vietā; Uzglabāt akumulatoru uzlādes stāvoklī aptuveni pie 30%-50%; Uzlādēt akumulatoru visus 6 mēnešus no jauna.

Izmantotos akumulatorus nedrīkst mest uguni vai parastajos atkritumos. Firma Milwaukee piedāvā iespēju vecos akumulatorus savākt apkārtējo vidi saudzējošā veidā; jautājiet specializētā veikalā.

Akumulatorus nav ieteicams glabāt kopā ar metāla priekšmetiem (iespējams īsslēgums).

Atkārtoti uzlādējamās baterijas pirms uzlādēšanas ir jāizņem no ierīces.

Ja ierīce tiek uzglabāta ilgāku laiku, tad baterijas ir jāizņem.

Tukšās baterijas no ierīces ir jāizņem un droši jāatbrīvojas no tām. Savienojuma kontakti nedrīkst būt savienoti par tuvu.



Lat

## LITĪJA JONU AKUMULATORU TRANSPORTĒŠANA

Uz litija jonu akumulatoriem attiecas noteikumi par bīstamo kravu pārvadāšanu.

Šo akumulatoru transportēšana jāveic saskaņā ar vietējiem, valsts un starptautiskajiem normatīvajiem aktiem un noteikumiem.

Patērētāja darbības, pārvadājot šos akumulatorus pa autoceļiem, nav reglamentētas.

Uz litija jonu akumulatoru komerciālu transportēšanu, ko veic ekspedīcijas uzņēmums, attiecas bīstamo kravu pārvadāšanas noteikumi. Sagatavošanas darbus un transportēšanu drīkst veikt tikai atbilstoši apmācīts personāls. Viss process jāvada profesionāli.

Veicot akumulatoru transportēšanu, jāievēro:

Pārliecinieties, ka kontakti ir aizsargāti un izolēti, lai izvairītos no issavienojumiem. Pārliecinieties, ka akumulators iepakojumā nevar paslīdēt. Bojātus vai tekošus akumulatorus nedrīkst transportēt. Plašāku informāciju Jūs varat saņemt no ekspedīcijas uzņēmuma.



### SIMBOLI



Pirms sākt lietot instrumentu, lūdzu, izlasiet lietošanas pamācību.



Nēsāt trokšņa slāpētāju!



Strādājot ar mašīnu, vienmēr jānēsā aizsargbrilles.



Uzsprāgšanas risks.



**UZMANĪBU! BĪSTAMI!**



Pirms mašīnai veikt jebkāda veida apkopes darbus, ir jāizņem ārā akumulātors.



Elektriskus aparātus, baterijas/akumulatorus nedrīkst utilizēt kopā ar mājssaimniecības atkritumiem. Elektriski aparāti un akumulatori ir jāsavāc atsevišķi un jānodod atkritumu pārstrādes uzņēmumā videi saudzīgai utilizācijai. Jautājiet vietējā iestādē vai savam specializētajam tirgotājam, kur atrodas atkritumu pārstrādes uzņēmumi vai savākšanas punkti.

**V** Voltāža



Līdzstrāva



Eiropas atbilstības zīme



Lielbritānijas atbilstības zīme



Ukrainas atbilstības zīme



Eirāzijas atbilstības zīme

TECHNINIAI DUOMENYS Pūtikas	M12 BI
Produkto numeris	4674 79 01... ... 000001-999999
Keičiamo akumulatoriaus įtampa	12 V
Įtamioji galia	120 W
Max röhk	120 PSI; 8,27 bar; 827 KPA
Oro srautas @ 0 psi / 0 bar / 0 kPa	24,9 l/min
Oro srautas @ 35 psi / 2,41 bar / 241 kPa	17,8 l/min
Rekomenduojama aplinkos temperatūra eksploatuojant	-18°C ... +50°C
Rekomenduojami akumuliatoriai	M12B...
Rekomenduojami įkrovikliai	C12C; M12C4; M12-18 ...
Slėginės žarnos ilgis	66 cm
Svoris be akumuliatorių	1,42 kg
Prietaiso svoris įvertintas pagal EPTA 01/2014 tyrimų metodiką(Li-Ion 2,0 ... 6,0 Ah)	1,59 ... 1,83 kg

**⚠ DĖMESIO Perskaitykite visas saugos nuorodas, instrukcijas, iliustracijas ir duomenis, kuriuos gaunate su prietaisu.** Jei nepaisysite žemiau pateiktų saugos nuorodų ir reikalavimų, gali trenkti elektros smūgis, kilti gaisras ir/arba galite sunkiai susižaloti arba sužaloti kitus asmenis.  
**Įsaugokite šias saugos nuorodas ir reikalavimus, kad ir ateityje galėtumėte jais pasinaudoti.**

### ⚠ PŪTIKO SAUGOS ĮSPĖJIMAI

Naudodami mašiną visada nešiokite apsauginius akinius ir klausos apsaugą.

Įjungto prietaiso nepalikite be priežiūros.

Niekada nenukreipkite suslėgto oro į žmones ar gyvūnus, nepūskite į juos dulkių.

Nenaudokite įrenginio patalpose su potencialiai sprogia atmosfera. Sprogimo pavojus. Neperpūskite. Vadovaukitės visais gamintojo nurodymais. Nenustatykite didesnio įrankio išėjimo slėgio nei nurodytas pripučiamo daikto maksimalus slėgis.

Darbo metu niekada neužblokuokite ar neužkimškite oro išleidimo angos.

Kiekvieną kartą prieš naudodami patikrinkite, ar pneumatinė žarna neapgadinta ir nesusidėjęusi. Patikrinkite, ar visos priedų jungtys yra tvirtos.

Prietaisą gali naudoti vyresni nei 8 metų vaikai ir neturintys pakankamai žinių ir (arba) patirties ribotų psichinių, jutiminių ir protinių gebėjimų asmenys, jeigu jie yra prižiūrimi arba jie buvo išmokyti, kaip saugiai naudotis prietaisu, ir suprato galimus pavojus.

Vaikams negalima žaisti su prietaisu.

Nepriziūrimi vaikai negali prietaiso valyti arba atlikti jo techninės priežiūros.

Remontuoti pažeidimus nedelsdami paveskite įgaliotoms dirbtuvėms.

Po 10 minučių nepertraukiamo darbo būtina padaryti bent 10 minučių pertrauką, kad įrenginys atvėstų.

Prieš atlikdami bet kokius darbus įrenginyje, išimkite keičiamą akumuliatorių.

Niekada nemerkite įrankio, išimamo akumulatoriaus ar įkroviklio į skystį ir neleiskite skysčiui į juos patekti, kad išvengtumėte sužalojimų ir žalos.

Keičiamus M12 sistemos akumuliatorius kraukite tik „M12“ sistemos įkrovikliais. Nekraukite kitų sistemų akumuliatorių.

Keičiamų akumuliatorių ir įkroviklių nelaikykite atvirai. Laikykite tik sausoje vietoje. Saugokite nuo drėgmės.

Siekdami išvengti trumpojo jungimo sukeltą gaisro pavojų, sužalojimų arba produkto pažeidimų, neikiškite įrankio, keičiamo akumulatoriaus arba įkroviklio į skysčius ir pasirūpinkite, kad į prietaisus arba akumuliatorius nepatektų jokių skysčių. Koroziją sukeltantys arba laidūs skysčiai, pvz., sūrus vanduo, tam tikri chemikalai ir balikliai arba produktai, kurių sudėtyje yra baliklių, gali sukelti trumpąjį jungimą.

### NAUDOJIMAS PAGAL PASKIRTĮ

Pūtikas yra skirtas automobiliu, dviračių, vejos įrangos padangoms, sportinei įrangai, oro čiužiniams, paplūdimio žaislams ir kt. pripūsti.

Nenaudokite šio įrankio oro bakams ar amortizatoriams užpildyti. Nenaudokite šio įrankio kaip kvėpavimo įrenginio. Nenaudokite šio įrankio cheminėms medžiagoms purkšti.

### TECHNINIS APTARNAVIMAS

Prieš atlikdami bet kokius darbus įrenginyje, išimkite keičiamą akumuliatorių.

Įrenginio vėdinimo angos visada turi būti švarios.

Techninės priežiūros ir remonto darbus gali atlikti tik įgaliotos specialios dirbtuvės.

Jei naudojant visiškai įkrautą akumuliatorių bloką įrankis nepasileidžia arba neveikia visu galingumu, nuvalykite akumuliatorių bloko kontaktus.

Jei įrankis vis tiek neveikia tinkamai, grąžinkite įrankį, įkroviklį ir akumuliatorių bloką MILWAUKEE techninės priežiūros tarnybai, kad suremontuotų.

Naudokite tik „Milwaukee“ priedus ir „Milwaukee“ atsargines dalis. Dalis, kurių keitimas neaprašytas, leidžiama keisti tik „Milwaukee“ klientų aptarnavimo skyriams (žr. garantiją/klientų aptarnavimo skyrių adresus brošiūroje).

Jei reikia, nurodant įrenginio tipą bei specifikacijų lentelėje esantį numerį, iš klientų aptarnavimo skyriaus arba tiesiai iš Techtronic Industries GmbH, Max-Eyth-Straße 10, 71364 Winnenden, Germany, galima užsisakyti prietaiso surinkimo brėžinius.



## AKUMULATORIAI

Aukštesnė nei 50°C temperatūra mažina keičiamų akumuliatorių galią. Venkite ilgesnio saulės ar šilumos šaltinių poveikio.

Įkroviklio ir keičiamo akumuliatoriaus jungiamieji kontaktai visada turi būti švarūs.

Kad prietaisas kuo ilgiau veiktų, pasinaudoję juo, iki galo įkraukite akumuliatorius. Ilgesnį laiką nenaudotus keičiamus akumuliatorius prieš naudojimą įkraukite.

Siekiant užtikrinti kuo ilgesnį baterijos tarnavimo laiką, reikėtų ją po atlikto įkrovimo iškart išimti iš įkroviklio.

Bateriją laikant ilgiau nei 30 dienų, būtina atkreipti dėmesį į šias nuorodas: bateriją laikyti sausoje aplinkoje, esant apie 27 °C temperatūrai. Baterijos įkrovimo lygis turi būti nuo 30% iki 50%. Baterija pakartotinai turi būti įkraunama kas 6 mėnesius.

Sunaudotų keičiamų akumuliatorių nedeginkite ir nemeskite į buitines atliekas. „Milwaukee“ siūlo tausojantį aplinką sudėvėtų keičiamų akumuliatorių tvarkymą, apie tai prekybos atstovo.

Keičiamų akumuliatorių nelaikykite kartu su metaliniais daiktais (trumpojo jungimo pavojus).

Prieš įkraudami iš prietaiso išimkite įkraunamąsias baterijas.

Jeigu prietaisas sandėliuojamas ilgesnį laiką, baterijas būtina išimti.

Iš prietaiso būtina išimti tuščias baterijas ir jas saugiai utilizuoti. Draudžiamas jungties kontaktų trumpasis jungimas.

## LIČIO JONŲ AKUMULIATORIŲ PERVEŽIMAS

Ličio jonų akumuliatoriams taikomos įstatyminės nuostatos dėl pavojingų krovinių pervežimų.

Šiuos akumuliatorius pervežti būtina laikantis vietinių, nacionalinių ir tarptautinių direktyvų ir nuostatų.

Naudotojai šiuos akumuliatorius gali naudoti savo transporte be jokių kitų sąlygų.

Už komercinį ličio jonų akumuliatorių pervežimą atsako ekspedicijos įmonė pagal nuostatas dėl pavojingų krovinių pervežimo. Pasiruošimo išsiųsti ir pervežimo darbus gali atlikti tik atitinkamai išmokyti asmenys. Visas procesas privalo būti prižiūrimas.

Pervežant akumuliatorius būtina laikytis šių punktų:

Siekiant išvengti trumpųjų jungimų, įsitinkinkite, kad kontaktai yra apsaugoti ir izoliuoti. Atkreipkite dėmesį, kad akumuliatorius pakotės viduje neslidinėtų. Draudžiama pervežti pažeistus arba tekančius akumuliatorius. Dėl detalesnių nurodymų kreipkitės į savo ekspedicijos įmonę.

## SIMBOLIAI



Prieš pradėdami dirbti su prietaisu, atidžiai perskaitykite jo naudojimo instrukciją.



Nešioti klausos apsaugines priemones!



Dirbdami su įrenginiu visada nešiokite apsauginius akinius.



Sprogimo pavojus.



**DĖMESIO! ĮSPĖJIMAS! PAVOJUS!**



Prieš atlikdami bet kokius darbus įrenginyje, išimkite keičiamą akumuliatorių.



Elektros prietaisų, baterijų/akumuliatorių šalinti kartu su buitinėmis atliekomis negalima. Elektros prietaisus ir akumuliatorius reikia surinkti atskirai ir atiduoti perdirbimo įmonei, kad būtų pašalinti aplinkai saugiu būdu. Vietos valdžios institucijose arba specializuotose prekybos vietose pasidomėkite apie perdirbimo ir surinkimo centrus.



Įtampa



Nuolatinė srovė



Europos atitikties ženklas



Britanijos atitikties ženklas



Ukrainos atitikties ženklas



Eurazijos atitikties ženklas



Liet

TEHNILISED ANDMED	M12 BI
<b>Õhupump</b>	
Tootmisnumber	4674 79 01... ... 000001-999999
Vahetatava aku pinge	12 V
Tarbimine	120 W
Maks. slõgis	120 PSI; 8,27 bar; 827 KPA
Õhuvoolu maht @ 0 psi / 0 bar / 0 kPa	24,9 l/min
Õhuvoolu maht @ 35 psi / 2,41 bar / 241 kPa	17,8 l/min
Soovituslik keskkonna temperatuur töötamiseks	-18°C ... +50°C
Soovituslikud akupakid	M12B...
Soovituslik laadija	C12C; M12C4; M12-18 ...
Survevooliku pikkus	66 cm
Kaal ilma akuga	1,42 kg
Kaal vastavalt EPTA-protseduurile 01/2014(Li-Ion 2,0 ... 6,0 Ah)	1,59 ... 1,83 kg

**⚠ TÄHELEPANU** Lugege kõik seadmega kaasas olevad ohutusjuhised, juhendid, joonised ja andmed läbi. Ohutusnõuete ja juhiste eiramise tagajärjeks võib olla elektrilöökoht, tulekahju ja/või raske vigastused. **Hoidke kõik ohutusnõuded ja juhised edasiseks kasutamiseks hoolikalt alles.**

### ⚠ ÕHUPUMBA OHUTUSHOIATUSED

Kasutage alati kaitseprille ja kuulmiskaitset seadmega töötamisel.

Ärge jätke sisseliititud seadet järelevalveta.

Ärge suunake suruõhku ega puhuge sellega tolmuni inimeste ega loomade suunas.

Ärge kasutage seadet ruumides, kus võib olla plahvatusohtlik atmosfäär.

Lõhkemise oht. Ärge täitke üle. Järgige kõiki tootja juhiseid. Ärge seadke tööriista väljundsurvele, mis on suurem kui täidetava eseme maksimaalne lubatav surve.

Ärge blokeerige ega sulgege kasutamise ajal õhuväljalaset.

Kontrollige enne iga kasutamist, ega õhuvoolikud ei ole kulunud või kahjustunud. Kontrollige, kas kõik lisatarvikute ühendused on tugevalt kinni.

Seadet tohivad kasutada alla 8-aastased lapsed või piiratud füüsiliste, sensorsete või vaimsete võimete, puudulike kogemuste ja / või puudulike teadmistega isikud ainult järelevalve all või juhul, kui neid on seadme kasutamise osas juhendatud ning nad mõistavad sellest tulenevaid ohte.

Lapsed ei tohi seadmega mängida.

Puhastust ja hooldust ei tohi lapsed järelevalveta teostada.

Laske kahjustused kohe volitatud oskustöökojas remontida.

Pärast 10 minuti pikkust pidevat kasutamist tuleb teha vähemalt 10 minuti pikkune paus, et seade saaks jahtuda.

Enne kõiki töid masina kallal võtke vahetatav aku välja.

Vigastuste ja kahjustuste vältimiseks ärge asetage tööriista, eemaldatavat akut ega laadijat vette ega laske vedelikel neisse tungida.

Laadige süsteemi M12 vahetatavaid akusid ainult süsteemi M12 laadijatega. Ärge laadige nendega teiste süsteemide akusid.

Ärge avage vahetatavaid akusid ega laadijaid ning ladustage neid ainult kuivades ruumides. Kaitske niiskuse eest.

Lühisest põhjustatud tuleohtu, vigastuste või toote kahjustuste vältimiseks ärge kastke tööriista, vahetusakut ega laadimisseadet vedelikku ning jälgige, et vedelikke ei tungiks seadmesse ega akusse. Korrodeeruvad või elektrit juhtivad vedelikud, nagu soolvesi, teatud kemikaalid ja pleegitusained või pleegitusained sisaldavad tooted, võivad põhjustada lühist.

### KASUTAMINE VASTAVALT OTSTARBELE

Õhupump on mõeldud näiteks autorehvide, jalgrattarehvide, muruniidukirehvide, spordivahendite, õhkmadratsite, rannamänguasjade ja muude täispuhutavate esemete täitmiseks õhuga. Ärge kasutage pumba õhumahutite täitmiseks ega löögi andmiseks. Ärge kasutage pumba hingamisaparaadina. Ärge kasutage pumba kemikaalide puhustamiseks.

### HOOLDUS

Enne kõiki töid masina kallal võtke vahetatav aku välja.

Hoidke masina õhutuspilud alati puhtad.

Hooldus- ja remonditööd tohivad teostada üksnes volitatud oskustöökojad.

Kui aku on täis, kuid tööriist ei käivitu või ei tööta täisvõimsusel, puhastage akupaki kontaktid.

Kui tööriist ei tööta ikkagi korralikult, viige tööriist, laadija ja akupakk parandamiseks MILWAUKEE teenindusse.

Kasutage ainult Milwaukee tarvikuid ja Milwaukee tagavaraosi.

Detailid, mille väljavahetamist pole kirjeldatud, laske välja vahetada Milwaukee klienditeeninduspunkti (vaadake brošüüri garantii / klienditeeninduste aadressid).

Vajaduse korral võite tellida seadme läbilõikejoonise, näidates ära masina tüübi ja andmesildi oleva numברי. Selleks pöörduge klienditeeninduspunkti või ots: Techtronic Industries GmbH, Max-Eyth-Straße 10, 71364 Winnenden, Germany.

### AKUD

Temperatuur üle 50 °C vähendab vahetatava aku tööaegimist. Väldige pikemat soojenemist päikese või kütteseadme mõjul.

Hoidke laadija ja vahetatava aku ühenduskontaktid puhtad.

Optimaalse patareie eluea tagamiseks, pärast kasutamist lae patareid loomulikult täielikult. Pikemat aega mittekasutatud akusid laadige veel enne kasutamist.

Akud tuleks võimalikult pika kasutusea saavutamiseks pärast täislaadimist laadijast välja võtta.

Aku ladustamise üle 30 päeva: Ladustage akut kuivas kohas u 27°C juures., Ladustage akut u 30-50% laetuseisendis., Laadige aku iga 6 kuu tagant täis.

Ärge visake tarvitatud vahetatavaid akusid tulle ega olmeprügisse. Milwaukee pakub vanade akude keskkonnahoidlikku käitlust; palun küsige oma erialaselt tarnijat.

Ärge säilitage vahetatavaid akusid koos metallsemetega (lühiseht).

Korduvalt laetavad patareid enne laadimist seadmest eemaldada

Seadme pikaajalisel hoiustamisel eemaldada patareid.

Tühjad patareid seadmest eemaldada ja ohutult nendest vabaneda.

Ühenduse kontakte ei tohi ühendada lähestikkui



Est



## LIITIUMIOONAKUDE TRANSPORTIMINE

Liitiumioonakud on allutatud ohtlike ainete transportimisega seonduvatele õigusaktidele.

Nende akude transportimine peab toimuma kohalikest, siseriiklikest ja rahvusvahelistest eeskirjadest ning määrustest kinni pidades.

Tarbijad tohivad neid akusid edasiste piiranguteta tänaval transportida.

Liitiumioonakude komertstransport ekspedeerimisettevõtete kaudu on allutatud ohtlike ainete transportimisega seonduvatele õigusaktidele. Tarne-ettevalmistusi ja transporti tohivad teostada eranditult vastavalt koolitatud isikud. Kogu protsessi tuleb asjatundlikult jälgida.

Akude transportimisel tuleb järgida järgmisi punkte:

Tehke kindlaks, et kontaktid on lühiste vältimiseks kaitsstud ja isoleeritud. Pöörake tähelepanu sellele, et akupakk ei saaks pakendis nihkuda. Kahjustatud või välja voolanud akusid ei tohi kasutada. Pöörduge edasiste juhiste saamiseks ekspedeerimisettevõtte poole.



## SÜMBOLID



Palun lugege enne käiklaskmist kasutusjuhend hoolikalt läbi.



Kandke kaitseks kõrvaklappe!



Masinaga töötades kandke alati kaitseprille.



Lõhkemisohu.



ETTEVAATUST! TÄHELEPANU! OHUD!



Enne kõiki töid masina kallal võtke vahetatav aku välja.



Elektriseadmeid, patareisid/akusid ei tohi utiliseerida koos majapidamisprügiga. Elektriseadmed ja akud tuleb eraldi kokku koguda ning kõrvaldada keskkonnasõbralikul moel töötlemiskeskusesse. Küsige infot jäätmekäitlusjaamade ja kogumispunktide kohta oma kohalike ametnike või edasimüüja käest.

**V** Voltaaž



Alalisvool



Euroopa vastavusmärk



Ühendkuningriigi vastavusmärk



Ukraina vastavusmärk



Euraasia vastavusmärk

ТЕХНИЧЕСКИЕ ДАННЫЕ	M12 V1
<b>Насос</b>	
Серийный номер изделия	4674 79 01... ... 000001-999999
Вольтаж аккумулятора	12 V
Потребляемая мощность	120 W
Макс. давление	120 PSI; 8,27 bar; 827 KPA
Объемный расход воздуха @ 0 psi / 0 bar / 0 kPa	24,9 l/min
Объемный расход воздуха @ 35 psi / 2,41 bar / 241 kPa	17,8 l/min
Температура окружающей среды, рекомендованная для эксплуатации	-18°C ... +50°C
Рекомендованные аккумуляторные блоки	M12B...
Рекомендованные зарядные устройства	C12C; M12C4; M12-18 ...
Длина шланга высокого давления	66 cm
Вес без аккумулятором	1,42 kg
Вес согласно процедуре EPTA 01/2014(Li-Ion 2,0 ... 6,0 Ah)	1,59 ... 1,83 kg

**ВНИМАНИЕ** Ознакомьтесь с правилами техники безопасности, техническими регламентами, изображениями и данными, прилагаемыми к устройству. Упущения, допущенные при не соблюдении указаний и инструкций по технике безопасности, могут стать причиной электрического поражения, пожара и тяжелых травм.

**Сохраняйте эти инструкции и указания для будущего использования.**

### **ТЕХНИКА БЕЗОПАСНОСТИ ПРИ ОБРАЩЕНИИ С НАСОСОМ**

При использовании станка всегда носите защитные очки и средства защиты слуха.

Не оставлять включенное устройство без присмотра.

Ни в коем случае не направляйте подачу сжатого воздуха на людей или животных и не сдувайте пыль в их направлении.

Не используйте устройство в помещениях с потенциально взрывоопасной атмосферой.

Риск разрыва. Не создавайте чрезмерного давления при накачивании. Выполняйте все инструкции производителя накачиваемого материала. Не устанавливайте на инструменте значения выходного давления, превышающие максимальное значение, указанное на накачиваемом материале.

Ни в коем случае не блокируйте и не вставляйте ничего в штуцер выхода воздуха во время работы.

Каждый раз перед использованием проверяйте воздушный шланг на следы износа или повреждений. Убедитесь в надежности крепления всех дополнительных соединений.

Использование технического фена детьми старше 8 лет и лицами с ограниченными физическими или умственными способностями, а также лицами, не имеющими опыта обращения с подобным оборудованием, допускается только под присмотром или после инструктажа по безопасному использованию прибора и осознания данными лицами опасностей, связанных с его эксплуатацией.

Детям запрещено играть с прибором.

Чистка и уход не должны производиться детьми без присмотра.

Повреждения должны незамедлительно устраняться в сертифицированном сервисном центре.

Через 10 минут непрерывной эксплуатации обязательно сделайте небольшой перерыв как минимум на 10 минут, чтобы устройство успело охладиться.

Выньте аккумулятор из машины перед проведением с ней каких-либо манипуляций.

Во избежание ранения и порчи имущества ни в коем случае не опускайте инструмент, съемный аккумулятор и зарядное устройство в жидкость и не допускайте проникновения жидкости внутрь этих устройств.

Для зарядки аккумуляторов модели M12 используйте только зарядным устройством M12. Не заряжайте аккумуляторы других систем.

Никогда не вскрывайте аккумуляторы или зарядные устройства и храните их только в сухих помещениях. Следите, чтобы они всегда были сухими.

Для предотвращения опасности пожара в результате короткого замыкания, травм и повреждения изделия не опускайте инструмент, сменный аккумулятор или зарядное устройство в жидкости и не допускайте попадания жидкости внутрь устройств или аккумуляторов. Коррозионные и проводящие жидкости, такие как соленый раствор, определенные химикаты, отбеливающие средства или содержащие их продукты, могут привести к короткому замыканию.

### **ИСПОЛЬЗОВАНИЕ**

Насос предназначен для накачивания таких материалов как автомобильные покрышки, велосипедные шины, колеса газонокосилок, спортивный инвентарь, надувные матрацы, плавательные принадлежности и другие надувные изделия.

Не используйте данный инструмент для заполнения воздухооборудов и создания пневмооволн. Не используйте данный инструмент в качестве дыхательного устройства. Не используйте данный инструмент для распыления химикатов.

### **ОБСЛУЖИВАНИЕ**

Выньте аккумулятор из машины перед проведением с ней каких-либо манипуляций.

Всегда держите охлаждающие отверстия чистыми.

Работы по техобслуживанию и ремонту могут производиться только в сертифицированных сервисных центрах.

Если инструмент не запускается или работает не в полную мощность при полностью заряженной аккумуляторной батарее, необходимо произвести очистку контактов аккумуляторной батареи.

Если инструмент все равно не работает должным образом, верните инструмент, зарядное устройство и аккумуляторную батарею в сервисный центр MILWAUKEE для проведения ремонта.

Пользуйтесь аксессуарами и запасными частями Milwaukee. В случае возникновения необходимости в замене, которая не была описана, обращайтесь в один из сервисных центров по обслуживанию электроинструментов Milwaukee (см. список сервисных организаций).

При необходимости может быть заказан чертеж инструмента с трехмерным изображением деталей. Пожалуйста, укажите номер и тип инструмента и закажите чертеж у Ваших местных агентов или непосредственно у Techtronic Industries GmbH, Max-Eyth-Straße 10, 71364 Winnenden, Germany.



**PVC**

**Русский**

## АККУМУЛЯТОР

Температура свыше 50°C снижает работоспособность аккумуляторов. Избегайте продолжительного нагрева или прямого солнечного света (риск перегрева).

Контакты зарядного устройства и аккумуляторов должны содержаться в чистоте.

Для обеспечения оптимального срока службы аккумулятор необходимо полностью заряжать после использования прибора. Перед использованием аккумулятора, которым не пользовались некоторое время, его необходимо зарядить.

Для достижения максимально возможного срока службы аккумуляторы после зарядки следует вынимать из зарядного устройства.

При хранении аккумулятора более 30 дней: Храните аккумулятор при 27°C в сухом месте., Храните аккумулятор с зарядом примерно 30% - 50%. Каждые 6 месяцев аккумулятор следует заряжать.

Не выбрасывайте использованные аккумуляторы вместе с домашним мусором и не сжигайте их. Дистрибьюторы компании Milwaukee предлагают восстановление старых аккумуляторов, чтобы защитить окружающую среду.

Не храните аккумуляторы вместе с металлическими предметами во избежание короткого замыкания.

Перезаряжаемые батареи перед зарядкой необходимо извлечь из устройства.

Если устройство не используется длительное время, необходимо извлечь батареи.

Разряженные батареи следует извлечь из устройства и утилизировать безопасным способом.

Соединительные контакты запрещено замыкать накоротко.

## ТРАНСПОРТИРОВКА ЛИТИЙ-ИОННЫХ АККУМУЛЯТОРОВ

Литий-ионные аккумуляторы в соответствии с предписаниями закона транспортируются как опасные грузы.

Транспортировка этих аккумуляторов должна осуществляться с соблюдением местных, национальных и международных предписаний и положений.

Эти аккумуляторы могут перевозиться по улице потребителем без дальнейших обязательств.

При коммерческой транспортировке литий-ионных аккумуляторов экспедиторскими компаниями действуют положения, касающиеся транспортировки опасных грузов. Подготовка к отправке и транспортировка должны производиться исключительно специально обученными лицами. Весь процесс должен находиться под контролем специалиста.

При транспортировке аккумуляторов необходимо соблюдать следующие пункты:

Убедитесь, что контакты защищены и изолированы во избежание короткого замыкания. Следите за тем, чтобы аккумуляторный блок не соскользнул внутри упаковки.

Транспортировка поврежденных или протекающих аккумуляторов запрещена. За дополнительными указаниями обратитесь к своему экспедитору.

## СИМВОЛЫ



Пожалуйста, внимательно прочтите инструкцию по использованию перед началом любых операций с инструментом.



Пользуйтесь приспособлениями для защиты слуха.



При работе с инструментом всегда надевайте защитные очки.



Риск разрыва.



**ВНИМАНИЕ! ПРЕДУПРЕЖДЕНИЕ! ОПАСНОСТЬ!**



Выньте аккумулятор из машины перед проведением ей каких-либо манипуляций.



Электроприборы, батареи/аккумуляторы запрещено утилизировать вместе с бытовым мусором.

Электрические приборы и аккумуляторы следует собирать отдельно и сдавать в специализированную компанию для утилизации в соответствии с нормами охраны окружающей среды. Получите в местных органах власти или у вашего специализированного дилера сведения о центрах вторичной переработки и пунктах сбора.

**V** Напряжение



Постоянный ток



Европейский знак соответствия



Британский знак соответствия



Украинский знак соответствия

001



Евроазиатский знак соответствия



ТЕХНИЧЕСКИ ДАННИ Нагнетателна помпа	M12 BI
Производствен номер	4674 79 01... ... 000001-999999
Напрежение на акумулатора	12 V
Консумирана мощност	120 W
Макс. налягане	120 PSI; 8,27 bar; 827 KPA
Обем на въздушната струя @ 0 psi / 0 bar / 0 kPa	24,9 l/min
Обем на въздушната струя @ 35 psi / 2,41 bar / 241 kPa	17,8 l/min
Препоръчителна температура на околната среда при експлоатация	-18°C ... +50°C
Препоръчителни акумулаторни батерии	M12B...
Препоръчителни зарядни устройства	C12C; M12C4; M12-18 ...
Дължина на нагнетателния маркуч	66 cm
Тегло без резервна батерия	1,42 kg
Тегло съгласно процедурата EPTA 01/2014(Li-Ion 2,0 ... 6,0 Ah)	1,59 ... 1,83 kg



**⚠ ВНИМАНИЕ** Прочетете всички указания за безопасност, инструкции, изображения и техническите данни, които получавате с уреда. Пропуски при спазването на указанията и на инструкциите за безопасност могат да доведат до токов удар, пожар и/или тежки наранявания.  
**Запазете всички указания и инструкции за безопасност за бъдещето.**

#### **⚠ ИНСТРУКЦИИ ЗА БЕЗОПАСНОСТ ПРИ ИЗПОЛЗВАНЕ НА НАГНЕТАТЕЛНАТА ПОМПА**

Винаги носете защитни очила и антифони при използване на машината.

Не оставяйте включения уред без надзор.

Никога не насочвайте струята с нагнетения въздух към хора или животни и никога не издухвайте прах в тяхна посока.

Не използвайте уреда в помещения с потенциално взривоопасна атмосфера.

Риск от пръсване. Не нагнетявайте въздуха прекомерно. Спазвайте всички указания на производителя на продукта. Не настройвайте инструмента на по-голямо работно налягане от посоченото върху продукта, който ще надува.

Никога не запушвайте или блокирайте дюзата за въздуха по време на работа.

Преди всяко използване проверявайте маркуча за износване или повреди. Проверявайте дали всички аксесоари са свързани правилно.

Уредът може да се ползва от лица на повече от 8 години и от лица с намалени физически, сетивни или умствени способности или липса на опит и / или знания, ако те биват контролирани или са инструктирани относно безопасната употреба на уреда и са разбрали произтичащите вследствие на това опасности.

Децата не трябва да играят с уреда.

Поцистване и поддържане не трябва да се извършва от деца без наблюдение.

Отстранете повредите незабавно в оторизиран специализиран сервиз.

След 10 минути непрекъсната работа трябва да направите кратка почивка от поне 10 минути, за да може уредът да се охлади.

Преди започване на каквито е да е работи по машината извадете акумулатора.

За да избегнете нараняване и повреда, никога не потапяйте инструмента, сменяемата батерия или зарядното в течности и не позволявайте проникването на течности в тях.

Акумулатори от системата M12 да се зареждат само със зарядни устройства от системата M12 laden. Да не се зареждат акумулатори от други системи.

Не отваряйте акумулатори и зарядни устройства и ги съхранявайте само в сухи помещения. Пазете ги от влага.

За да избегнете опасността от пожар, предизвикана от късо съединение, както и нараняванията и повредите на продукта, не потапяйте инструмента, сменяемата акумулаторна батерия или зарядното устройство в течности и се погрижете в уредите и акумулаторните батерии да не попадат течности. Течностите, предизвикващи корозия или провеждащи електричество, като солена вода, определени химикали, изелващи вещества или продукти, съдържащи изелващи вещества, могат да предизвикат късо съединение.

#### **ИЗПОЛЗВАНЕ ПО ПРЕДНАЗНАЧЕНИЕ**

Нагнетателната помпа е предназначена за надуване на продукти от рода на автомобилни и велосипедни гуми, гуми на косачки за трева, въздушни матраци, плажни играчки и други подобни надуваеми артикули.

Не използвайте този инструмент за пълнене на въздушни резервоари или въздушни амортизатори. Не използвайте този инструмент като дихателен апарат. Не използвайте този инструмент за пръскане с химикали.

#### **ПОДДРЪЖКА**

Преди започване на каквито е да е работи по машината извадете акумулатора.

Вентилационните шлицы на машината да се поддържат винаги чисти.

Свързаните с ремонт и поддръжка работи следва да се извършват само от оторизирани специализирани сервиси. Ако инструментът не стартира или не работи на пълна мощност при напълно заредена батерия, почистете контактните повърхности на батерията.

Ако инструментът продължава да не работи правилно, върнете го заедно със зарядното и батерията в сервизен център на MILWAUKEE за ремонт.

Да се използват само аксесоари на Milwaukee и резервни части на Milwaukee. Елементи, чията подмяна не е описана, да се дадат за подмяна в сервиз на Milwaukee (вижте брошурата „Гаранция и адреси на сервиси“).

При необходимост можете да поискате за уреда от Вашия сервиз или директно от Techtronic Industries GmbH, Max-Eyth-Straße 10, 71364 Winnenden, Germany, чертеж за в случай на експлозия, като посочите типа на машината и номер върху заводската табелка.

## АКУМУЛАТОРИ

Температура над 50°C намалява мощността на акумулатора. Да се избягва по-продължително нагряване на слънце или от отопление.

Поддържайте чисти присъединителните контакти на зарядното устройство и на акумулатора.

За оптимална продължителност на живот след употреба батериите трябва да се заредят напълно. Акумулатори, които не са ползвани по-дълго време, преди употреба да се дозаредят.

За възможно по-дълга продължителност на живот батериите трябва да се изваждат от уреда след зареждане.

При съхранение на батериите за повече от 30 дни, съхранявайте батерията при прикл. 27°C и на сухо място. Съхранявайте батерията при 30 до 50 % от заряда. Зареждайте батерията на всеки 6 месеца.

Не изхвърляйте изхабените акумулатори в огъня или в при битовите отпадъци. Milwaukee предлага екологосъобразно събиране на старите акумулатори; моля попитайте Вашия специализиран търговец.

Не съхранявайте акумулаторите заедно с метални предмети (опасност от късо съединение).

Акумулаторни батерии трябва да бъдат отстранени от уреда преди да бъдат заредени.

Ако уредът се съхранява дълго време неизползван, батериите трябва да бъдат отстранени.

Изтощени батерии трябва да бъдат отстранени от уреда и изхвърлени по безопасен начин.

Забранено е клемите на захранването да бъдат свързвани накъсо.

## ПРЕВОЗ НА ЛИТИЕВО-ЙОННИ БАТЕРИИ

Литиево-йонните батерии са предмет на законовите разпоредби за превоз на опасни товари.

Превозът на тези батерии трябва да се извършва в съответствие с местните, националните и международните разпоредби и регламенти.

Потребителите могат да превозват тези батерии по пътя без допълнителни изисквания.

Превозът на литиево-йонни батерии от транспортни компании е предмет на законовите разпоредбите за превоз на опасни товари. Подготовката на превоза и самият превоз трябва да се извършват само от обучени лица. Целият процес трябва да е под професионален надзор.

Спазвайте следните изисквания при превоз на батерии:

Уверете се, че контактите са защитени и изолирани, за да се избегне късо съединение. Уверете се, че няма опасност от разместване на батерията в опаковката. Не превозвайте повредени батерии или такива с течове. Обърнете се към Вашата транспортна компания за допълнителни инструкции.

## СИМВОЛИ



Преди пускане на уреда в действие моля прочетете внимателно инструкцията за използване.



Да се носи предпазно средство за слуха!



При работа с машината винаги носете предпазни очила.



Риск от пръсване.



**ВНИМАНИЕ! ПРЕДУПРЕЖДЕНИЕ! ОПАСНОСТ**



Преди започване на каквито е да работи по машината извадете акумулатора.



Електрическите уреди, батерии/акумулаторни батерии не трябва да се изхвърлят заедно с битовите отпадъци. Електрическите уреди и акумулаторни батерии трябва да се събират отделно и да се предават на службите за рециклиране на отпадъците според изискванията за опазване на околната среда. Информирайте се при местните служби или при местните специализирани търговци относно местата за събиране и центровете за рециклиране на отпадъци.

**V**

Напрежение



Постоянен ток



Европейски знак за съответствие



Британски знак за съответствие



Украински знак за съответствие



Евро-азиатски знак за съответствие



DATE TEHNICE Compresor de umflat	M12 BI
Număr producție	4674 79 01... ... 000001-999999
Tensiune acumulator	12 V
Putere de ieșire	120 W
Presiunea maximă	120 PSI; 8,27 bar; 827 KPA
Debit de aer @ 0 psi / 0 bar / 0 kPa	24,9 l/min
Debit de aer @ 35 psi / 2,41 bar / 241 kPa	17,8 l/min
Temperatură ambientală recomandată pentru funcționare	-18°C ... +50°C
Seturi de baterii recomandate	M12B...
Încărcător de baterii recomandat	C12C; M12C4; M12-18 ...
Lungimea furtunului de aer comprimat	66 cm
Greutate fără baterie	1,42 kg
Greutatea conform „EPTA procedure 01/2014“ (Li-Ion 2,0 ... 6,0 Ah)	1,59 ... 1,83 kg



Ro

**⚠️ AVERTISMENT Citiți toate instrucțiunile de securitate, recomandările, reprezentările grafice și datele pe care le primiți livrate împreună cu aparatul.** Nerespectarea indicațiilor de avertizare și a instrucțiunilor poate provoca electrocutare, incendii și/sau răniri grave.  
**Păstrați toate indicațiile de avertizare și instrucțiunile în vederea utilizărilor viitoare.**

#### **⚠️ AVERTISMENTE DE SIGURANȚĂ PENTRU COMPRESOR DE UMFLAT**

Purtați întotdeauna ochelari și căști de protecție atunci când utilizați mașina.

Aparatul pornit nu se lasă nesupravegheat.

Nu orientați niciodată în mod direct jetul de aer comprimat sau nu suflați cu aer comprimat praful înspre oameni sau animale.

Nu utilizați dispozitivul în incinte cu atmosferă cu potențial exploziv.

Risc de plesnire. Nu supraumflați. Urmați toate instrucțiunile producătorului aferente articolului. Nu reglați dispozitivul la o presiune de ieșire mai mare decât presiunea maximă inscripționată pe articolul pe care urmează să-l umflați.

Nu blocați sau nu obstrucționați niciodată ieșirea de aer în timpul funcționării.

Înainte de fiecare utilizare, verificați ca furtunul de aer să nu prezinte urme de uzură sau deteriorări. Verificați ca toate conexiunile accesoriilor să fie sigure.

Aparatul poate fi folosit de copii începând cu vârste de 8 ani și de persoane cu dizabilități fizice, senzoriale sau mentale sau fără experiență și / sau cunoștințe, dacă acestea sunt supravegheate sau au fost instruite asupra folosirii în siguranță a aparatului și pericolelor care pot rezulta.

Copiii nu au voie să se joace cu aparatul.

Curățarea și întreținerea curentă efectuată de utilizator nu sunt permise copiilor fără supraveghere.

Deteriorările trebuie reparate imediat de către un atelier autorizat.

După o perioadă de funcționare continuă de 10 minute, trebuie făcută o scurtă pauză de cel puțin 10 minute, pentru a permite dispozitivului să se răcească.

Îndepărtați acumulatorul înainte de începerea lucrului pe mașina. Pentru a evita rănirile și deteriorările, nu scufundați niciodată în lichide uleană, bateria detașabilă sau încărcătorul și nu permiteți niciodată pătrunderea lichidelor în acestea.

Folosiți numai încărcătoarele System M12 pentru încărcarea acumulatorilor System M12. Nu folosiți acumulatori din alte sisteme.

Nu deschideți niciodată acumulatorii și încărcătoarele și pastrați-le numai în încăperi uscate. Pastrați-le întotdeauna uscate.

Pentru a reduce pericolul unui incendiu și evitarea rănirilor sau deteriorarea produsului în urma unui scurtcircuit nu imersați scula, acumulatorul de schimb sau încărcătorul în lichide și asigurați-vă să nu pătrundă lichide în aparate și acumulatori. Lichidele corosive sau cu conductibilitate, precum apa sărată, anumite substanțe chimice și înalbitori sau produse ce conțin înalbitori, pot provoca un scurtcircuit.

#### **CONDIȚII DE UTILIZARE SPECIFICATE**

Compresorul de umflat este destinat umflării articolelor precum anvelopele auto, anvelopele de biciclete, anvelopele echipamentelor de motocross, echipamentele sportive, saltelele gonflabile, jucăriile pentru plajă și alte articole gonflabile.

Nu utilizați acest dispozitiv pentru a umple rezervoare de aer sau amortizoare. Nu utilizați acest dispozitiv ca aparat respirator. Nu utilizați acest dispozitiv pentru a pulveriza substanțe chimice.

#### **ÎNȚEȚINEREA**

Îndepărtați acumulatorul înainte de începerea lucrului pe mașina. Fantele de aerisire ale mașinii trebuie să fie menținute libere tot timpul.

Efectuarea lucrărilor de întreținere și de reparație este permisă numai atelierelor de specialitate autorizate.

Dacă dispozitivul nu pornește sau nu funcționează la capacitate integrală cu un bloc de acumulatori complet încărcat, curățați contactele blocului de acumulatori.

Dacă dispozitivul tot nu funcționează corespunzător, returnați dispozitivul, încărcătorul și blocul de acumulatori la un atelier de service MILWAUKEE, pentru reparații.

Utilizați numai accesoriile și piesele de schimb Milwaukee. Dacă unele din componente care nu au fost descrise trebuie înlocuite, vă rugăm contactați unul din agenții de service Milwaukee (vezi lista noastră pentru service / garanții).

Dacă este necesar, se poate comanda o imagine descompusă a sculei. Vă rugăm menționați numărul art. Precum și tipul mașinii tipărit pe etichetă și comandați desenul la agenții de service locali sau direct la Techtronic Industries GmbH, Max-Eyth-Straße 10, 71364 Winnenden, Germany.

**Română**

## ACUMULATORI

Temperatura mai mare de 50°C (122°F) reduce performanța acumulatorului. Evitați expunerea prelungită la căldură sau radiație solară (risc de supraîncălzire)

Contactele încărcătoarelor și acumulatorilor trebuie păstrate curate.

În scopul optimizării duratei de funcționare, bateriile trebuie reîncărate complet după utilizare. Acumulatorii care nu au fost utilizați o perioadă de timp trebuie reîncărcați înainte de utilizare. Pentru o durată de viață cât mai lungă, acumulatorii ar trebui scoși din încărcător după încărcare.

La depozitarea acumulatorilor mai mult de 30 zile, Acumulatorii se depozitează la cca. 27°C și la loc uscat., Acumulatorii se depozitează la nivelul de încărcare de cca. 30%-50%, Acumulatorii se încarcă din nou la fiecare 6 luni.

Nu aruncați acumulatorii uzați la containerul de reziduri menajere și nu îi ardeți. Milwaukee Distributors se oferă să recupereze acumulatorii vechi pentru protecția mediului înconjurător.

Nu depozitați acumulatorul împreună cu obiecte metalice (risc de scurtcircuit)

Bateriile reîncărcabile trebuie scoase din aparat înainte de încărcare.

Dacă aparatul se depozitează un timp mai îndelungat, bateriile trebuie scoase.

Bateriile goale trebuie scoase din aparat și eliminate în siguranță. Contactele de conectare nu au voie să fie scurtcircuitate.

## TRANSPORTUL ACUMULATORILOR CU IONI DE LITIU

Acumulatorii cu ioni de litiu cad sub incidența prescripțiilor legale pentru transportul de mărfuri periculoase.

Transportul acestor acumulatori trebuie să se efectueze cu respectarea prescripțiilor și reglementărilor pe plan local, național și internațional.

Consumatorilor le este permis transportul rutier nerestricționat al acestui tip de acumulatori.

Transportul comercial al acumulatorilor cu ioni de litiu prin intermediul firmelor de expediție și transport este supus reglementărilor transportului de mărfuri periculoase. Pregătirile pentru expediție și transportul au voie să fie efectuate numai de către personal instruit corespunzător. Întregul proces trebuie asistat în mod competent.

Următoarele puncte trebuie avute în vedere la transportul acumulatorilor:

Pentru a se evita scurtcircuite, asigurați-vă de faptul că sunt protejate și izolate contactele. Aveți grijă ca pachetul de acumulatori să nu poată aluneca în altă poziție în interiorul ambalajului său. Este interzis transportarea unor acumulatori deteriorați sau care pierd lichid. Pentru indicații suplimentare adresați-vă firmei de expediție și transport cu care colaborați.

## SIMBOLURI



Va rugăm citiți cu atenție instrucțiunile înainte de pornirea mașinii



Purtați căști de protecție



Purtați întotdeauna ochelari de protecție când utilizați mașina.



Risc de plesnire.



PERICOL! AVERTIZARE! ATENȚIE!



Îndepărtați acumulatorul înainte de începerea lucrului pe mașina



Aparatele electrice, bateriile/acumulatorii nu se elimină împreună cu deșeurile menajere. Aparatele electrice și acumulatorii se colectează separat și se predau la un centru de reciclare, în vederea eliminării ecologice. Informați-vă de la autoritățile locale sau de la comercianții acreditați în legătură cu centrele de reciclare și de colectare.



Tensiune



Curent continuu



Marcă de conformitate europeană



Marcă de conformitate britanică



Marcă de conformitate ucraineană



Marcă de conformitate eurasiatică



ТЕХНИЧКИ ПОДАТОЦИ	M12 V1
Пумпа	
Произведен број	4674 79 01... ... 000001-999999
Волтажа на батеријата	12 V
Определен внес	120 W
Макс. притисок	120 PSI; 8,27 bar; 827 KPA
Проток на воздух @ 0 psi / 0 bar / 0 kPa	24,9 l/min
Проток на воздух @ 35 psi / 2,41 bar / 241 kPa	17,8 l/min
Препорачана температура на околината за работа	-18°C ... +50°C
Препорачани комплекти акумулаторски батерии	M12B...
Препорачани полначи	C12C; M12C4; M12-18 ...
Должина на цревето за компримиран воздух	66 cm
Тежина без батерија	1,42 kg
Тежина според ЕПТА-процедурата 01/2014(Li-Ion 2,0 ... 6,0 Ah)	1,59 ... 1,83 kg



**⚠ ПРЕДУПРЕДУВАЊЕ** Прочитајте ги сите безбедносни напомени, упатства, цртежи и податоци, коишто ги добивате заедно со уредот. Заборавање на почитувањето на безбедносите упатства и инструкции можат да предизвикаат електричен удар, пожар и/или тешки повреди. **Сочувајте ги сите безбедносни упатства и инструкции за во иднина.**

**⚠ БЕЗБЕДНОСИ ПРЕДУПРЕДУВАЊА ЗА ИНФЛАТОРОТ**

Секогаш носете заштитни очила и штитници за ушите кога ја користите машината.

Не дозволувајте апаратот да работи без надзор.

Компримираниот воздух никогаш не насочувајте го ниту дувајте со него прашина кон луѓе или животни..

Уредот не користете го простории со потенцијално експлозивна атмосфера.

Ризик од пукање. Немојте да пренапумпвате. Следете ги сите инструкции од производителот за предметот. Алатката не ставајте ја на излезен притисок кој е поголем од означениот максимален притисок на предметот што треба да се надува.

Никогаш не блокирајте го или не приклучувајте го излезот за воздух за време на работењето.

Пред секоја употреба, проверете го цревето за воздух да не е избено или оштетено. Проверете дали се безбедни сите приклучоци од дополнителната опрема.

Овој апарат може да го користат деца на возраст од 8 години и нагоре, како и лица со намалени психички, сензорни или ментални способности или со недостаток на искуство и / или знаење, доколку се под надзор или доколку добиле упатства за безбедна употреба и ги сфатиле потенцијалните опасности што би произлегле од употребата.

Деца не смеа да си играат со апаратот.

Чистење и одржување на апаратот не смее да вршат деца без соодветен надзор.

Во случај на оштетувања истите веднаш да бидат дадени на авторизирана стручна работилница на поправка.

После 10 минути континуирано работење, мора да се направи кратка пауза од најмалку 10 минути, за да му се овозможи на уредот да се олади.

Извадете го батерискиот склоп пред отпочнување на каков и да е зафат врз машината.

За да избегнете повреда и оштетување, алатот, преносливата батерија или полначот никогаш не потопувајте ги во течност или, пак, не дозволувајте во нив да навлезе вода.

Користете исклучиво Систем M12 за полнење на батерии од M12 систем. Не користете батерии од друг систем.

Не ги отворајте насилно батериите и полначите, и чувајте ги само на суво место. Чувајте ги постојано суви.

За да избегнете опасноста од пожар, од наранувања или од оштетување на производот, коишто ги создава краток спој, не ја потопувајте во течност алатката, замениливата батерија или полначот и пазете во уредите и во батериите да не проникнуваат течности. Корозивни или електроспроводливи течности, како солена вода, одредени хемикалии, избелувачки препарати или производи кои содржат избелувачки субстанции, можат да предизвикаат краток спој.

### СПЕЦИФИЦИРАНИ УСЛОВИ НА УПОТРЕБА

Пумпата е наменета за пумпање предмети како што се автомобилски пневматичи, пневматичи за велосипед, пневматичи за косилки за трева, спортска опрема, воздушни душеци, играчки за плажа и други предмети на дување.

Оваа алатка немојте да ја користите за полнење на резервоари за воздух или амортизери. Оваа алатка немојте да ја користите како апарат за дишење. Оваа алатка немојте да ја користите за распрскување на хемикалии.

### ОДРЖУВАЊЕ

Извадете го батерискиот склоп пред отпочнување на каков и да е зафат врз машината.

Вентилациските отвори на машината мора да бидат комплетно отворени постојано.

Работите на одржување и поправка смеат да бидат изведувани исклучиво од страна на авторизи-рани стручни работил-ници.

Доколку алатката не стартува или не работи со полна сила при полна батерија, исчистете ги контактите на батеријата.

Ако алатот сè уште не работи правилно, алатката, полначот и батеријата вратете ги на поправка во некој сервис на MILWAUKEE.

Користете само Milwaukee додатоци и резервни делови.

Доколку некои од компонентите кои не се опишани треба да бидат заменети, Ве молиме контактирајте ги сервисните агенти на Milwaukee (консултирајте ја листата на адреси).

Доколку е потребно можно е да биде набавен детален приказ на алатот. Ве молиме наведете го бројот на артиклот како и типот на машина кој е отпечатан на етикетата и порачајте ја скицата кај локалниот застапник или директно кај: Techtronic Industries GmbH, Max-Eyth-Strasse 10, 71364 Winnenden, Germany.



## БАТЕРИИ

Температура повисока од 50°C (122°F) го намалуваат траењето на батериите. Избегнувајте подолго изложување на батериите на високи температури или сонце (ризик од прегревање).

Клемите на полначот и батериите мора да бидат чисти.

За оптимален работен век батериите мора да се наполнат целосно по употреба. Батериите кои не биле користени подолго време треба да се наполнат пред употреба.

За можно подолг век на траење, апаратите после нивното полнење треба да бидат извадени од апаратот за полнење на батериите.

Во случај на складирање на батеријата подолго од 30 дена; Акумулаторот да се чува на температура од приближно 27°C и на суво место. Акумулаторот да се складира на приближно 30%-50% од состојбата на наполнетост. Акумулаторот повторно да се наполни на секои 6 месеци.

Не ги оставајте искористените батерии во домашниот отпад и не горете ги. Дистрибутерите на Милвоки ги собираат старите батерии, со што ја штитат нашата околина.

Не ги чувајте батериите заедно со метални предмети (ризик од краток спој).

Батериите на полнење мора да се отстранат од уредот пред полнењето.

Кога апаратот се чува подолго време, батериите треба да се отстранат.

Празните батерии мора да се извадат од апаратот и безбедно да се отстранат.

Клемите на полначот не смеат да се премостуваат.

## ТРАНСПОРТ НА ЛИТИУМ-ЈОНСКИ БАТЕРИИ

Литиум-јонските батерии подлежат на законските одредби за транспорт на опасни материи.

Транспортот на овие батерии мора да се врши согласно локалните, националните и меѓународните прописи и одредби. Потрошувачите на овие батерии може да вршат непречен патен транспорт на истите.

Комерцијалниот транспорт на литиум-јонски батерии од страна на шпедитерски претпријатија подлежат на одредбите за транспорт на опасни материи. Подготовките за шпедиција и транспорт треба да ги вршат исклучиво соодветно обучени лица. Целокупниот процес треба да биде стручно надгледуван.

При транспортот на батерии треба да се внимава на следното:

Осигурајте се дека контактите се заштитени и изолирани, а сето тоа со цел да се избегнат кратки споеви. Внимавајте да не дојде до изместување на батериите во нивната амбалажа. Забранет е транспорт на оштетени или протечени литиум-јонски батерии. За понатамошни инструкции обратете се до Вашето шпедитерско претпријатие.

## СИМБОЛИ



Ве молиме пред да ја стартувате машината обрнете внимание на упатствата за употреба.



Носте штитник за уши.



Секогаш при користење на машината носете ракавици.



Ризик од пукање.



**ВНИМАНИЕ! ПРЕДУПРЕДУВАЊЕ! ОПАСНОСТ!**



Извадете го батерискиот склоп пред отпочнување на каков и да е зафат врз машината.



Електричните апарати и батериите што се полнат не смеат да се фрлат заедно со домашниот отпад. Електричните апарати и батериите треба да се собираат одделно и да се однесат во соодветниот погон заради нивно фрлање во склад со начелата за заштита на околината. Информирајте се кај Вашите местни служби или кај специјализираниот трговски претставник, каде има такви погони за рециклажа и собирајни станици.

**V** Напон



Истосмерна струја



Европска ознака за сообразност



Британска ознака за сообразност



Украинска ознака за сообразност



Евроазиска ознака за сообразност



ТЕХНІЧНІ ХАРАКТЕРИСТИКИ Нагнітальний пристрій	M12 VI
Номер виробу	4674 79 01... ... 000001-999999
Напруга змінної акумуляторної батареї	12 V
Споживана потужність	120 W
Макс. тиск	120 PSI; 8,27 bar; 827 KPA
Потік повітря @ 0 psi / 0 bar / 0 kPa	24,9 l/min
Потік повітря @ 35 psi / 2,41 bar / 241 kPa	17,8 l/min
Температура навколишнього середовища, рекомендована для експлуатації	-18°C ... +50°C
Рекомендовані акумулятори	M12B...
Рекомендовані зарядні пристрої	C12C; M12C4; M12-18 ...
Довжина шлангу подачі тиску	66 cm
Вага без змінної акумуляторної батареї	1,42 kg
Вага згідно з процедурою EPTA 01/2014(Li-Ion 2,0 ... 6,0 Ah)	1,59 ... 1,83 kg



**⚠ ПОПЕРЕДЖЕННЯ** Ознайомтеся з усіма вказівками щодо техніки безпеки, інструкціями, ілюстраціями та відомостями, що було надано разом із приладом. Упущення при дотриманні вказівок з техніки безпеки та інструкцій можуть призвести до ураження електричним струмом, пожежі та/або тяжких травм. **Зберігайте всі вказівки з техніки безпеки та інструкцій на майбутнє.**

**⚠ ЗАСТЕРЕЖЕННЯ ЩОДО БЕЗПЕКИ ПІД ЧАС РОБОТИ З НАГНІТАЛЬНИМ ПРИСТРОЄМ**

Під час використання станка завжди носіть захисні окуляри та засоби захисту слуху.

Не залишайте ввімкнений пристрій без нагляду.

У жодному разі не направляйте стиснене повітря та не здувайте пил в напрямку людей або тварин.

У жодному разі не користуйтеся пристроєм у потенційно вибухонебезпечній атмосфері.

Ризик лопання. Не надувайте занадто сильно. Дотримуйтеся інструкцій виробника, наданих разом із виробом. Не встановлюйте на інструменті вихідний тиск, який перевищує вказаний на предметі максимальний тиск надування.

Під час роботи у жодному разі не блокуйте та не закривайте вихід повітря.

Перевіряйте повітряний шланг на ознаки зношення чи пошкодження перед кожним використанням. Перевіряйте надійність підключення всього допоміжного приладдя.

Пристроєм можуть користуватися діти, які досягли 8-річного віку, та старші, а також люди з обмеженими фізичними, сенсорними, розумовими можливостями або з недостатнім досвідом та/або з недостатніми знаннями, якщо вони перебувають під наглядом або були проінструктовані стосовно безпечного використання приладу та усвідомили пов'язану з цим небезпеку.

Дітям не можна гратися з приладом.

Чищення та технічне обслуговування, що виконуються користувачем, не можна довіряти дітям без нагляду. Пошкодження негайно усунути в авторизованій спеціальній майстерні.

Після 10 хвилин безперервної роботи необхідно зробити перерву щонайменше на 10 хвилин, щоб дати пристрою охолонути.

Перед будь-якими роботами на приладі вийняти змінну акумуляторну батарею.

Щоб уникнути травм та пошкодження майна, в жодному разі не опускайте інструмент, змінний акумулятор і зарядний пристрій у рідину та не допускайте проникнення рідини всередину цих пристроїв.

Змінні акумуляторні батареї системи M12 заряджати лише зарядними пристроями системи M12. Не заряджати акумуляторні батареї інших систем.

Не відкривати змінні акумуляторні батареї і зарядні пристрої та зберігати їх лише в сухих приміщеннях. Берегти від вологи.

Для запобігання небезпеці пожежі в результаті короткого замикання, травмам і пошкодженню виробів не занурюйте інструмент, змінний акумулятор або зарядний пристрій у рідину і не допускайте потрапання рідини всередину пристроїв або акумуляторів. Корозійні і струмопровідні рідини, такі як солоний розчин, певні хімікати, вибілювальні засоби або продукти, що їх містять, можуть призвести до короткого замикання.

#### ВИКОРИСТАННЯ ЗА ПРИЗНАЧЕННЯМ

Нагнітальний пристрій призначено для надування таких предметів, як автомобільні шини, мотоциклетні шини, шини інструментів для догляду за газонами, спортивне спорядження, повітряні матраци, пляжні іграшки та інші надувні предмети.

Не використовуйте цей інструмент для наповнення повітряних резервуарів або для створення ударних повітряних хвиль. Не використовуйте цей інструмент у якості дихального пристрою. Не використовуйте цей інструмент для розпилювання хімікатів.

#### ОБСЛУГОВУВАННЯ

Перед будь-якими роботами на приладі вийняти змінну акумуляторну батарею.

Завжди підтримувати чистоту вентиляційних отворів.

Роботи з технічного обслуговування та ремонту можуть виконувати тільки авторизовані спеціалізовані центри.

Якщо інструмент не запускається або не працює на повній потужності з повністю зарядженим акумулятором, очистьте контакти акумулятора.

Якщо інструмент все одно не працює належним чином, поверніть інструмент, зарядний пристрій і акумулятор до сервісного центру MILWAUKEE для ремонту.

Використовувати тільки комплектуючі та запчастини Milwaukee. Деталі, заміна яких не описується, замінювати тільки в відділі обслуговування клієнтів Milwaukee (зверніть увагу на брошуру „Гарантія / адреси сервісних центрів“).

У разі необхідності можна запросити креслення з зображенням вузлів машини в перспективному вигляді, для цього потрібно звернутися в ваш відділ обслуговування клієнтів або безпосередньо в Techtronic Industries GmbH, Max-Eyth-Straße 10, 71364 Winnenden, Німеччина, та вказати тип машини та шестизначний номер на фірмовій табличці з даними машини.

## АКУМУЛЯТОРНІ БАТАРЕЇ

Температура понад 50 °C зменшує потужність знімної акумуляторної батареї. Уникати тривалого нагрівання сонячними променями або системою обігріву.

З'єднувальні контакти зарядного пристрою та знімної акумуляторної батареї повинні бути чистими.

Для забезпечення оптимального строку експлуатації акумуляторної батареї після використання необхідно повністю зарядити. Знімну акумуляторну батарею, що не використовувалася тривалий час, перед використанням необхідно підзарядити.

Для забезпечення максимально можливого терміну експлуатації акумуляторні батареї після зарядки необхідно виймати з зарядного пристрою.

При зберіганні акумуляторної батареї понад 30 днів, Зберігати акумуляторну батарею при температурі приблизно 27 °C в сухому місці. Зберігати акумуляторну батарею в стані зарядки приблизно 30-50%. Кожні 6 місяців заново заряджати акумуляторну батарею.

Відпрацьовані знімні акумуляторні батареї не можна кидати у вогонь або викидати з побутовими відходами. Milwaukee пропонує утилізацію старих знімних акумуляторних батарей, безпечно для довкілля; зверніться до свого дилера.

Не зберігати знімні акумуляторні батареї разом з металевими предметами (небезпека короткого замикання).

Батареї, придатні для багаторазової зарядки, перед зарядкою необхідно вийняти з пристрою.

Якщо передбачається тривале зберігання пристрою, батареї необхідно вийняти.

Розряджені батареї необхідно вийняти з пристрою та безпечно утилізувати.

З'єднувальні контакти не можна закорочувати.

## ТРАНСПОРТУВАННЯ ЛІТІЙ-ІОННИХ АКУМУЛЯТОРНИХ БАТАРЕЙ

Літій-іонні акумуляторні батареї підпадають під заборону перевезення про перевезення небезпечних вантажів.

Транспортування таких акумуляторних батарей повинно відбуватися із дотриманням місцевих, національних та міжнародних приписів та положень.

споживачі можуть без проблем транспортувати ці акумуляторні батареї по вулиці.

Комерційне транспортування літій-іонних акумуляторних батарей експедиторськими компаніями підпадає під положення про транспортування небезпечних вантажів. Підготовку до відправлення та транспортування можуть здійснювати виключно особи, які пройшли відповідне навчання. Весь процес повинні контролювати кваліфіковані фахівці.

При транспортуванні акумуляторних батарей необхідно дотримуватись зазначених далі пунктів:

Переконайтеся в тому, що контакти захищені та ізольовані, щоб запобігти короткому замиканню. Слідкуйте за тим, щоб акумуляторна батарея не переміщувалася всередині упаковки. Пошкоджені акумуляторні батареї, або акумуляторні батареї, що потекли, не можна транспортувати. Для отримання подальших вказівок звертайтеся до своєї експедиторської компанії.

## СИМВОЛИ



Уважно прочитайте інструкцію з експлуатації перед введенням приладу в дію.



Використовувати засоби захисту органів слуху!



Під час роботи з машиною завжди носити захисні окуляри.



Ризик лопання.



**УВАГА! ПОПЕРЕДЖЕННЯ! НЕБЕЗПЕЧНО!**



Перед будь-якими роботами на приладі вийняти змінну акумуляторну батарею.



Електроприлади, батареї/акумулятори заборонено утилізувати разом з побутовим сміттям. Електричні прилади і акумулятори слід збирати окремо і здавати в спеціалізовану компанію для утилізації відповідно до норм охорони довкілля. Зверніться до місцевих органів або до вашого дилера, щоб отримати адреси пунктів вторинної переробки та пунктів прийому.

**V** Напруга



Постійний струм



Європейський знак відповідності



Британський знак відповідності



Український знак відповідності



Євроазіатський знак відповідності



يرجى قراءة التعليمات بعناية قبل بدء تشغيل الجهاز.



ارتد واقيات الأذن!



ارتد دائماً نظارات الوقاية عند استخدام الجهاز.



خطر الانفجار.



تنبيه! تحذير! خطراً!



انزع البطارية قبل التعامل مع الجهاز.



يحظر التخلص من الأجهزة الكهربائية والبطاريات/ البطاريات القابلة للشحن في القمامة المنزلية. يجب جمع الأجهزة الكهربائية والبطاريات القابلة للشحن منفصلة وتسليمها للتخلص منها بشكل لا يضر بالبيئة لدى شركة إعادة استغلال. الرجاء الاستفسار لدى الهيئات المحلية أو لدى التجار المتخصصين عن مواقع إعادة الاستغلال ومواقع الجمع.

وحدات الفولط



التيار المستمر



علامة التوافق الأوربية



علامة التوافق البريطانية



علامة التوافق الأوكرانية



علامة التوافق الأوربية الآسيوية



تقلل درجات الحرارة التي تتجاوز 50° سيلزيوس (122° فهرنهايت) من أداء البطارية. تجنب التعرض الزائد للحرارة أو أشعة الشمس (خطر التسخين).. يجب الحفاظ على محتويات الشواحن و البطاريات نظيفة. للحصول على فترة استخدام مثالية، يجب شحن البطاريات تماماً بعد الاستخدام. يجب إعادة شحن البطارية غير المستخدمة لفترة قبل الاستخدام.

للحصول على أطول عمر ممكن للبطارية، انزع البطارية من الشاحن بمجرد شحنها تماماً.

لتخزين البطارية أكثر من 30 يوم، خزن البطارية بحيث تكون درجة الحرارة أقل من 27° سيلزيوس وبعيدا عن أي رطوبة. خزن البطارية مشحونة بنسبة تتراوح بين 30-50% لك لاندو، دات عملك فيراطبل ان حش، 30 ني زختل ان رهشأ هتس

لا تتخلص من البطاريات المستعملة مع النفايات المنزلية أو بحرقها. يقدم موزعو ميلووكي خدمة استعادة البطاريات القديمة لحماية البيئة.

لا تقم بتخزين البطارية مع الأشياء المعدنية (خطر قصر الدائرة)..

يجب نزع البطاريات القابلة للشحن مرة أخرى من الجهاز قبل الشحن.

إذا كان سيتم تخزين الجهاز لفترة طويلة، فينبغي نزع البطاريات من الجهاز.

يجب نزع البطاريات الفارغة من الجهاز والتخلص منها بشكل مأمون.

لا يجوز تلامس أطراف التوصيل.

#### نقل بطاريات الليثيوم

تخضع بطاريات الليثيوم أيون لشروط قوانين نقل السلع الخطرة.

ويجب نقل هذه البطاريات وفقاً للأحكام والقوانين المحلية والوطنية والدولية.

يمكن للمستخدم نقل البطاريات برأ دون الخضوع لشروط أخرى.

يخضع النقل التجاري لبطاريات الليثيوم أيون عن طريق الغيبر إلى قوانين نقل السلع الخطرة. يتعين أن يقوم أفراد مدربون جيداً بالإعداد لعملية النقل والقيام بها بصحبة خبراء مثلهم.

متى تُنقل البطاريات:

عند التأكد من حماية أطراف توصيل البطارية وعزلها تجنباً لحدوث قصر بالدائرة عند التأكد من حماية حزمة البطارية من الحركة داخل صندوق التعبئة. يُرجى عدم نقل البطاريات التي بها تشققات أو تسربات. يُرجى البحث مع شركة الشحن عن نصيحة أخرى

تحذيراً! لتجنب أخطار الحريق أو الإصابة أو الإضرار بالمنتج التي تنجم عن الماس الكهربائي، لا تغمر الأداة أو البطارية القابلة للاستبدال أو جهاز الشحن في السوائل وأحرص على أن لا تصل السوائل إلى داخل الجهاز والبطارية. السوائل المؤدية للتآكل أو الموصلة للتيار الكهربائي، مثل الماء المالح ومركبات كيميائية معينة ومواد التبييض أو المنتجات التي تشتمل على مواد تبيض، يمكن أن تؤدي إلى حدوث ماس كهربائي.

#### شروط الاستخدام المحددة

المنتاخ مصمم لنفخ معدات مثل إطارات السيارات والدراجات وإطارات معدات العشب والمعدات الرياضية والمراتب الهوائية وألعاب الشاطئ والقوارب المطاطية الأخرى. لا تستخدم هذه الأداة لملء خزانات الهواء أو الصدمات. لا تستخدم هذه الأداة كجهاز تنفس. لا تستخدم هذه الأداة لرش المواد الكيميائية.

#### الصيانة

انزع البطارية قبل التعامل مع الجهاز. يجب أن تكون فتحات تهوية الجهاز نظيفة طوال الوقت. قد يقوم بالخدمة وأعمال التصليح ورش عمل مخصصة ومعمدة فقط. في حالة عدم بدء أو تشغيل الأداة بطاقة كاملة من خلال حزمة بطاريات كاملة الشحن، قم بتنظيف مواضع التلامس في حزمة البطاريات.

في حالة استمرار عدم عمل الأداة بصورة صحيحة، أرجع الأداة والشاحن وحزمة البطاريات إلى مرفق خدمات MILWAKEE لإجراء الإصلاحات.

استخدم فقط ملحقات ميلوكي وكذلك قطع غيار ميلوكي. إذا كانت المكونات التي يجب تغييرها غير مذكورة، يرجى الاتصال بأحد عملاء صيانة ميلوكي (انظر قائمة عناوين الضمان/الصيانة الخاصة بنا).

عند الحاجة يمكن طلب رمز انفجار الجهاز بعد ذكر طراز الآلة والرقم السداسي المذكور على بطاقة طاقة الآلة لدى جهة خدمة العملاء أو مباشرة لدى شركة

Technicon Industries GmbH  
Max-Eyth-Straße 10, 71364 Winnenden  
المانيا

البيانات الفنية المنتاخ	M12 BI
إنتاج عدد	4674 79 01... ... 000001-999999
فولطية البطارية	12 V
الدخل المقدر	120 W
أقصى ضغط تيار كمية الهواء	120 PSI; 8,27 bar; 827 KPA
تيار كمية الهواء	24,9 l/min @ 0 psi / 0 bar / 0 kPa
تيار كمية الهواء	17,8 l/min @ 35 psi / 2,41 bar / 241 kPa
درجة حرارة البيئة المحيطة المنصوح بها من أجل التشغيل	-18°C ... +50°C
البطاريات المنصوح بها جهاز الشحن المنصوح به	M12B... C12C; M12C4; M12-18 ...
طول خرطوم الضغط	66 cm
الوزن دون البطارية	1,42 kg
الوزن وفقاً لنهج EPTA رقم	1,59 ... 1,83 kg 01/2014(Li-Ion 2,0 ... 6,0 Ah)



**⚠ تحذير** اقرأ جميع تعليمات السلامة والإرشادات والشروح والبيانات المرفقة مع الجهاز. قد يؤدي الفشل في مراعاة التحذيرات والتعليمات إلى التعرض للإصابة بصدمة كهربائية أو الحرق أو إصابات خطيرة. احتفظ بجميع التنبيهات والتعليمات للرجوع إليها مستقبلاً.

#### ⚠ تحذيرات السلامة المتعلقة بالمنتاخ

ارتد دائماً نظارات واقية وواقى للأذن عند استخدام الجهاز. لا تترك الجهاز في حالة العمل بدون مراقبة. تجنب توجيه أي هواء مضغوط أو نفخ أي غبار تجاه الأشخاص أو الحيوانات.

لا تستخدم الجهاز في غرف ذات أجواء انفجارية محتملة. خطر الانفجار. لا تفرط في النفخ. اتبع كافة تعليمات الشركة المصنعة للمعدات. لا تعين الأداة إلى ضغط مخرج أكبر من أقصى ضغط محدد للمعدات التي يتم نفخها. تجنب إعاقة أو سد مخرج الهواء خلال التشغيل.

تحقق من عدم تعرض خرطوم الهواء للتآكل أو التلف قبل كل استخدام. تحقق من أن جميع وصلات الملحقات آمنة.

لا يجب استخدام هذا الجهاز بواسطة أشخاص (بما في ذلك الأطفال) ذوي قدرات جسدية أو عقلية أو حسية محدودة أو ذوي خبرة أو معرفة غير كافية بها إلا في حالة ما إذا تم الإشراف عليهم من قبل أشخاص مسنولين عن أمنهم أو توجيه تعليمات استخدام الجهاز بأمان لهم.

يجب الإشراف على الأطفال لضمان عدم عبثهم بالجهاز. لا يُسمح للأطفال بتنظيف الجهاز أو صيانتته دون إشراف. يجب إصلاح الأجزاء التالفة فوراً من خلال ورشة عمل معتمدة. بعد التشغيل المستمر لمدة 10 دقائق، يجب أخذ راحة قصيرة تصل إلى 10 دقائق على الأقل لترك الجهاز يبرد.

انزع البطارية قبل التعامل مع الجهاز. لتجنب الإصابة والتلف، لا تغمر الأداة أو البطارية القابلة للإزالة أو الشاحن في سائل أو تسمح للسائل باختراقها. استخدم فقط شواحن System M12 لشحن بطاريات System M12. لا تستخدم بطاريات من أنظمة أخرى. لا تقم أبداً بفتح قفل البطارية والشواحن ولا تخزينهم إلا في غرف جافة. وحافظ عليها جافة طوال الوقت.

Copyright 2020  
Techtronic Industries GmbH  
Max-Eyth-Straße 10  
71364 Winnenden  
Germany  
+49 (0) 7195-12-0  
[www.milwaukeeetool.eu](http://www.milwaukeeetool.eu)

Techtronic Industries (UK) Ltd  
Fieldhouse Lane  
Marlow Bucks SL7 1HZ  
UK



**EAC UK  
CA**

(11.20)

**4931 4254 02**