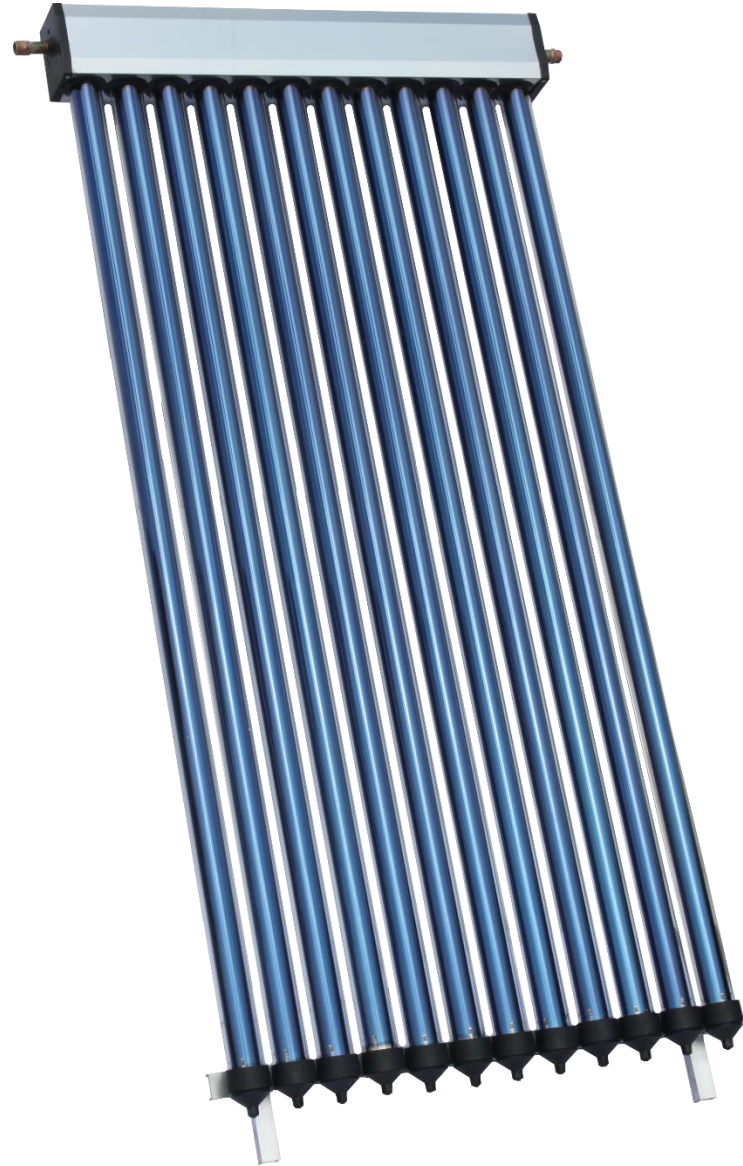


COLECTOR SOLAR CU TUBURI VIDATE CS 58/1800



manual
instalare
exploatare
intretinere
certificat garantie



! ATENTIE :

- ✓ Completarea anexelor 4.1 (Montaj) si 4.2 (PIF) este obligatorie pentru valabilitata garantiei
- ✓ Se accepta deviatie fata de axa Sud de maxim 10°
- ✓ Inclinatia colectorului solar trebuie sa fie intre 40 si 50°
- ✓ Traseul de teava al instalatiei solare trebuie sa fie executat cu teava flexibila din inox si izolat corespunzator
- ✓ Turul si returul instalatiei solare vor fi conectate conform instructiunilor din manual

- Cititi cu atentie instructiunile din acest manual deoarece aceasta furnizeaza indicatii importante cu privire la siguranta instalarii, utilizarii si intretinerii aparatului.
- Manualul cu instructiuni constituie o parte integranta si esentiala a produsului si trebuie sa fie pastrat cu grija de catre utilizator pentru a putea sa il consulte ulterior.
- Daca aparatul va trebui sa fie vandut sau mutat la un alt proprietar, asigurati-va intotdeauna ca manualul sa insoteasca aparatul ca sa poata fi consultat de noul proprietar si/sau de instalator.
- Instalarea si intretinerea trebuie sa fie efectuate in concordanta cu normele in vigoare, in functie de instructiunile constructorului, ele trebuind sa fie executate de personal calificat.
- Constructorul nu isi asuma responsabilitatea pentru daunele cauzate de erori de instalare si de utilizare sau pentru neatenția acordată instructiunilor furnizate de catre constructor.
- Inainte de a efectua vreo operatiune de curatare sau intretinere, debaransati aparatul de la rețeaua de alimentare actionand asupra intrerupatorului instalatiei si/sau prin intermediul respectivelor organe de separare.
- In caz de defectiune si/sau functionare necorespunzatoare a aparatului, dezactivati-l insa nu incercati sa il reparati sau sa interveniti direct asupra lui. Adresati-va numai personalului calificat.
- O eventuala reparare - inlocuire a produselor va trebui efectuata numai de catre personalul calificat utilizand in mod exclusiv piesele de schimb originale. Nerespectarea instructiunilor de mai sus poate sa compromita siguranta aparatului.
- Pentru a garanta o buna functionare a aparatului trebuie ca personalul calificat sa faca o verificare anuala.
- Acest aparat trebuie folosit numai in scopurile pentru care a fost proiectat. Orice alta utilizare este improprie si, prin urmare periculoasa
- Dupa ce ati scos ambalajul, asigurati-va de integritatea continutului
- In caz de nesiguranta nu utilizati aparatul si adresati-va furnizorului.

DECLARATIE DE CONFORMITATE

FURNIZOR S.C. PANOSOL POWER S.R.L. Buzau
Loc Spataru, Com. Costesti, Nr. 285A, Judet Buzau, Romania



DESCRIEREA
COMPLETA A
PRODUSELOR

Denumire : Panou Solar cu Tuburi Vidate - Tip Heat Pipe

Model : CS 58/1800 **Standard de executie** : DIN EN 12975, DIN 1055

Date conform Directivei pentru aparate sub presiune (97/23/CE):

- Aparat sub presiune încălzit.
- Categoria I conform anexei II, diagrama 5.
- Modulul A conform anexei III.
- Marcarea aparatelor separate cu capacități sub 2 litri ca unitate modulară conform articolului 3(2).

Aparatul sub presiune a fost testat fără dotare (elemente de siguranță). Înainte de instalare și punere în funcțiune, aparatul sub presiune trebuie dotat cu elementele de siguranță prevăzute de normativele legale locale.

La evaluarea energetică prevăzută de normativele în vigoare pentru instalațiile de încălzire și cele de aerisire pot fi luați în calcul pentru produsul Panosol parametrii stabiliți în cadrul procesului pentru omologarea CE conform Directivei cu privire la randament.

Noi, firma Panosol Power S.R.L., declarăm pe proprie răspundere, ca produsele menționate prin această declarație sunt conform condițiilor și cerințelor clientului cu descrierea, cantitatea și specificatia indicată.



Director General
Silviu Iordache

cuprins

1.	INFORMATII DESPRE PRODUS.....	4
1.1	Prezentare generala.....	4
1.2	Date tehnice.....	4
1.3	Parti componente	5
2.	INSTRUCTIUNI DE MONTAJ COLECTOR SOLAR.....	6
2.1	Asamblarea cadrului colectorului	6
2.2	Asamblarea suportului pentru compensare unghi (terasa).....	6
2.3	Pozitionarea colectorului	7
2.4	Fixarea pe acoperis inclinat cu tabla sau izolatie bituminoasa.....	8
2.5	Fixarea pe acoperis inclinat cu tigla ceramica	8
2.6	Montajul tuburilor vidate.....	9
3.	INSTRUCTIUNI DE MONTAJ INSTALATIE SOLARA PRESURIZATA.....	10
3.1	Schema hidraulica a instalatiei solare.....	10
3.2	Vasul de acumulare solar compatibil.....	11
3.3	Montajul conductelor	11
3.2	Incarcarea circuitului solar cu antigel	11
3.3	Debitul si presiunea din sistem.....	12
3.4	Montajul automatizarii solare.....	12
4	ANEXE.....	13
4.1	Protocol de montaj	13
4.2	Protocol de punere in functiune.....	14
4.3	Protocol de intretinere	15
4.4	Certificat de garantie	16

1. INFORMATII DESPRE PRODUS

1.1 Prezentare generala

Acest manual conține explicații referitoare la montajul, punerea în funcțiune, întreținerea și utilizarea panourilor solare cu tuburi vidate PANOSOL. Prezentul manual se adresează seriei CS 58/1800 de colectori solari PANOSOL.

Vă rugăm ca înainte de începerea instalării și asamblării să citiți cu atenție prezentul manual.

Colectorul solar cu tuburi vidate este cel mai eficient tip de panou solar termic. Acest colector este adecvat pentru aplicații în zona cu climă temperată, la care cererea de temperatură este între 50-95 °C. Stratul selectiv cu 3 nivele de absorbție al tuburilor vidate captează energia solară cu pierderi de căldură foarte mici chiar și la temperaturi negative.

Funcțional până la -30 °C, panoul solar PANOSOL este proiectat să funcționeze în orice climat. Fiecare tub funcționează independent iar deteriorarea unui tub nu determină nefuncționarea sistemului solar ci doar reducerea capacității de absorbție și încălzire.

Colectorul solar cu tuburi vidate poate fi utilizat în sistemele de preparare apă caldă menajeră, aport la încălzire a locuințelor, încălzirea piscinelor interioare și exterioare dar și aplicații industriale.

Colectoarele solare sunt fabricate cu respectarea cerințelor de calitate CE : DIN EN 12975-1. Controlul calității producției este făcut în concordanță cu standardele ISO 9001:2008. Durata medie de viață a unui colector solar PANOSOL este de 20 ani, necesitând întreținere minimă.

1.2 Date tehnice

Specificatii generale :

- Presiune maximă : 800kpa/116Psi
- Debit maxim : 18 l/min
- Putere maximă : 650 W/mp (suprafața absorbantă)
- ϵ_{a0} : 0.687
- a_1 (W/m²K) : 1.505
- a_2 (W/m²K) : 0.0111
- Temperatura de stagnare tuburi vidate : 280°C
- Temperatura de stagnare heat-pipe : 180°C
- Racordurile colectorului solar sunt de ¾", filet exterior
- Teaca de senzor echipată pe ambele racorduri.

Materiale de construcție

- Tuburi vidate : sticlă borosilicată de tip 3.3 cu grosime de 1,8 mm
- Material de absorbție tuburi : Cu/SS-ALN(H)/SS-ALN(L)/ALN
- Heat pipe : cupru / aluminiu de înaltă puritate cu condensator de Φ 22mm și lungime de 60 mm

- Radiator transfer caldura : aluminiu (0.2 mm grosime)
- Componente de etansare : cauciuc siliconic
- Cadru de prindere : profil aluminiu extrudat
- Carcasa colector : aluminiu 1050A conform EN 485/573, H24
- Izolatie termica : cochilie vata minerala cu spuma poliuretana rigida si ignifuga (densitate 50kg/mc)

Specificatii detaliate :

Model	CS 10	CS 12	CS 15	CS 20	CS 25	CS 30
Numar tuburi	10	12	15	20	25	30
Dimensiuni (m)	0,85x2,0x0,2	1,0x2,0x0,2	1,3x2,0x0,2	1,6x2,0x0,2	2,0x2,0x0,2	2,4x2,0x0,2
Suprafata totala (mp)	1,7	2,0	2,6	3,2	4,0	4,8
Suprafata de absorbtie (mp)	1,0	1,2	1,5	2,0	2,5	3,0
Greutate (kg)	35	39	47	63	78	93
Capacitate lichid (ml)	800	1000	1125	1500	1825	2225
Debit ideal (l/min)	1	1	1,5	1,5	2	2
Putere maxima (W / Btu)	650/2210	780/2652	975/3315	1300/4420	1635/5525	1950/6630
Capacitate zilnica de incalzire -Δ 45°C (L)	70-100	80-120	105-150	140-200	175-250	210-300

1.3 Parti componente

Cutie Ansamblu Colector:

- Rampa de colectare
- Suport de montare al panoului solar
- Heat-pipe-uri
- Garnituri pentru tuburi vidate
- Suporti de fixare pentru tuburi vidate
- Pasta termica de contact

Cutie Tuburi Vidate :

- Tuburi vidate tristrat 58x1800 Cu/SS-AIN(H)/SS-AIN(L)/AIN

Accesorii optionale :

- Cadru din aluminiu pentru compensarea unghiului de montaj
- Suporti de prindere pe acoperis din tigla metalica sau tigla ceramica
- Prelate pentru umbrire
- Racorduri flexibile de interconectare

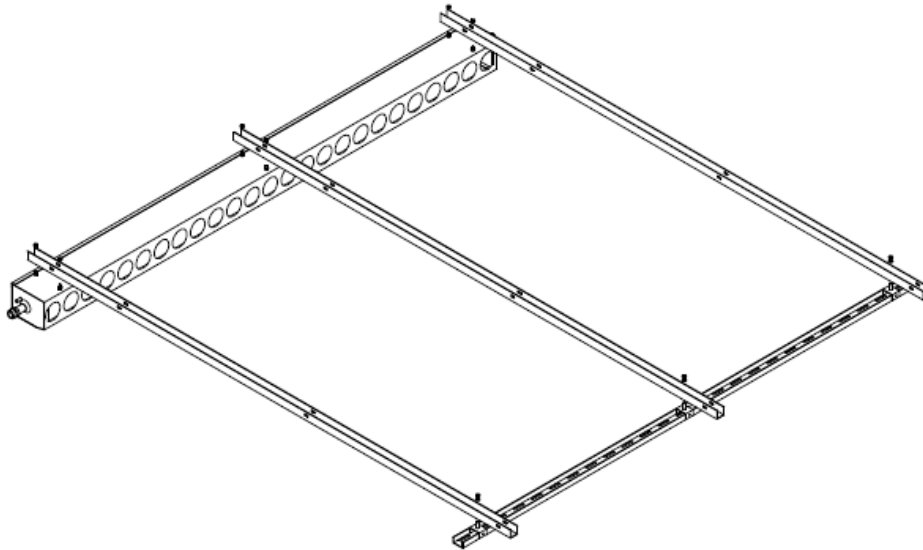
2. INSTRUCȚIUNI DE MONTAJ COLECTOR SOLAR

2.1 Asamblarea cadrului colectorului

Instalarea trebuie executată de personal calificat și specializat. Informați-vă cu privire la reglementările și normativele locale aplicabile, înainte de a instala și pune în funcțiune sistemul solar.

Piese componente ale cadrului:

- Rampa de colectare
- Profile laterale de fixare (2 bucati pentru CS10, CS12, CS15 și CS20; 3 bucati pentru CS25 și CS30)
- Profil inferior perforat (pentru fixarea tuburilor)
- Profil intermediar de rigidizare



Rampa de colectare și profilele de aluminiu vor fi asamblate conform schitei de mai sus utilizând suruburile, piulitele și saibele disponibile în furnitura instalației. Strângerea suruburilor va fi fosta pentru ca întregul ansamblu trebuie să fie capabil de a suporta solicitările cauzate de vânt și de zăpadă ce pot apărea în zona respectivă.

Este recomandat montajul cadrului colectorului solar la sol și ridicarea ulterioară pe acoperiș. Pentru ridicarea colectorului și altor componente pe acoperiș, se recomandă utilizarea chingilor dar fără ca acestea să fie legate de racordurile filetate. Trebuie evitate șocurile sau orice impact mecanic, în special în capetele filetate.

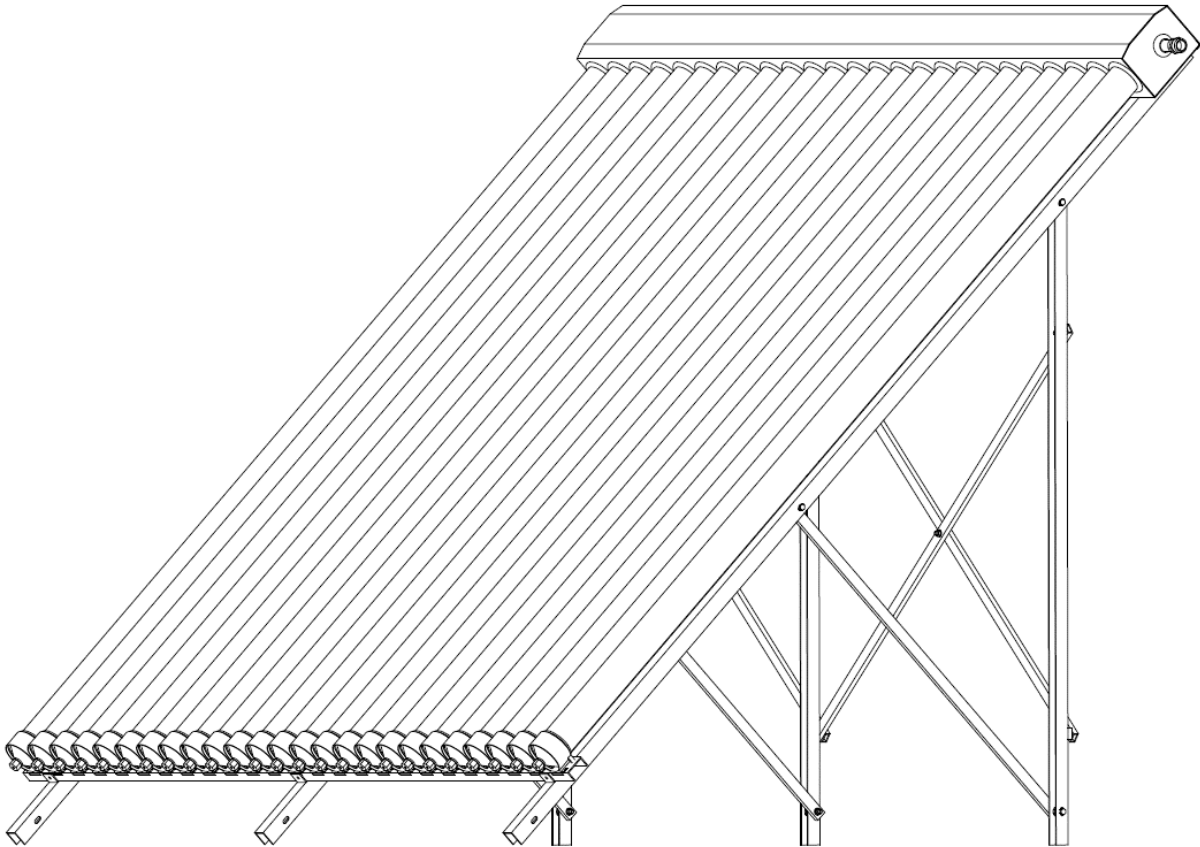
2.2 Asamblarea suportului pentru compensare unghi (terasa)

Pentru o funcționare eficientă a colectorului solar pe toată perioada anului este absolut necesar ca acesta să fie înclinat la 45-50° față de orizontală. Din acest motiv sunt disponibile, sub forma de accesorii optionale, suporturi pentru compensarea unghiului suprafeței de montaj.

Suportii disponibili pot compensa unghiul suprafeței de montaj cu 10-25°, 30-45° și 50-65° de grade.

Suportul va fi asamblat conform schitei de mai jos:

- Pe cadrul panoului solar se monteaza picioarele din spate
- Se fixeaza contravantuirile laterale (intre picioarele din spate si cadrul colectorului)



2.3 Pozitionarea colectorului

Colectorul solar va fi pozitionat la o distanta cat mai mica fata de rezervorul de stocare pentru a reduce la minim pierderile termice din circuitul solar.

Directia si unghiul colectorului

Colectorul va fi **orientat catre directia Sud pentru a asigura o incalzire eficienta**. Pentru a obtine randamentul maxim de incalzire, se accepta o deviatie de maxim 10° de la axa Sud.

Unghiul de montaj al colectorului va fi corespunzator cu latitudinea pozitiei de montaj. Acesta poate fi obtinut prin diferenta dintre 90 si latitudinea pozitiei de montaj (ex : pentru Romania este recomandat montajul la un unghi de 45-50°). Pentru a nu reduce capacitatea de incalzire solara indicata de catre producator, se accepta un unghi cu $\pm 5^\circ$ fata de cel calculat.

Nu este recomandat montajul colectorului la un unghi sub 35°. Montajul echipamentului la o inclinatie de sub 35° fata de orizontala conduce la o scadere sensibila a randamentului instalatiei.

2.4 Fixarea pe acoperis inclinat cu tabla sau izolatie bituminoasa

După efectuarea măsurătorilor necesare la cadrul colectorului asamblat, se efectuează măsurătorile corespunzătoare pe acoperiș pentru determinarea punctelor de fixare (distanțe dintre căpriorii structurii, locul de amplasare cel mai convenabil, etc.).

Se fixeaza suportii de tip L pe cadrul colectorului solar dupa care se ridica pe acoperis cadrul colectorului asamblat.

Prin suportii de tip L se vor introduce suruburi autoforante de minim 8mm ce vor fi dotate cu șaibă conică din cauciuc pentru etansare. Pentru o etansare buna este recomandat sa se introduca silicon în gaură si in jurul garniturii.

2.5 Fixarea pe acoperis inclinat cu tigla ceramica

Fixarea colectorului pe suprafete acoperite cu tigla ceramica se va face folosind suportii adecvati de tip "C". Acestia vor permite fixarea panoului solar in capriorii acoperisului fara sa fie nevoie sa se gaureasca tigla ceramica sau sa fie instalate tigle speciale

După efectuarea măsurătorilor necesare la cadrul colectorului asamblat, se efectuează măsurătorile corespunzătoare pe acoperiș pentru determinarea punctelor de fixare (distanțe dintre căpriorii structurii, locul de amplasare cel mai convenabil, etc.).

Se fixeaza suportii de tip C pe structura sarpantei dupa care se ridica pe acoperis cadrul colectorului asamblat. Se fixeaza cadrul colectorului in suportii prinsii pe sarpanta.



Pasul 1



Pasul 2



Pasul 3



Pasul 4



Pasul 5



Pasul 6

2.6 Montajul tuburilor vidate

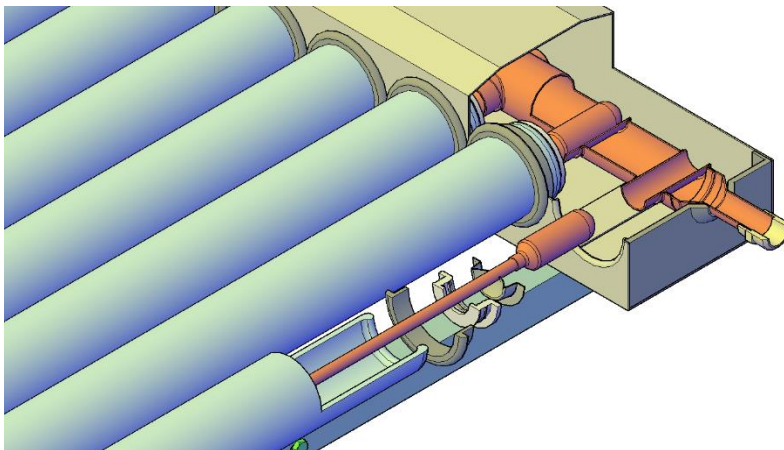
ATENȚIE : Tuburile vidate vor fi montate numai după ce sistemul solar va fi umplut cu antigel iar testele de etanșeitate vor fi finalizate.

Pentru a evita riscul de supraîncălzire, tuburile vidate nu vor fi expuse la radiația solară până în momentul montării lor.



În partea inferioară a tubului se află indicatorul de vid. Aspectul argintiu-lucios al indicatorului oferă garanția vidului dintre pereții tubului. Dacă se pierde vidul, tubul devine ineficient. Se recomandă manipularea cu atenție deosebită a tuburilor vidate, protejând cu predilecție vârful inferior.

Pasii de montaj



Pasul 1 – se echipează tubul vidat cu garnitura silicon, suport heat – pipe și heat-pipe.

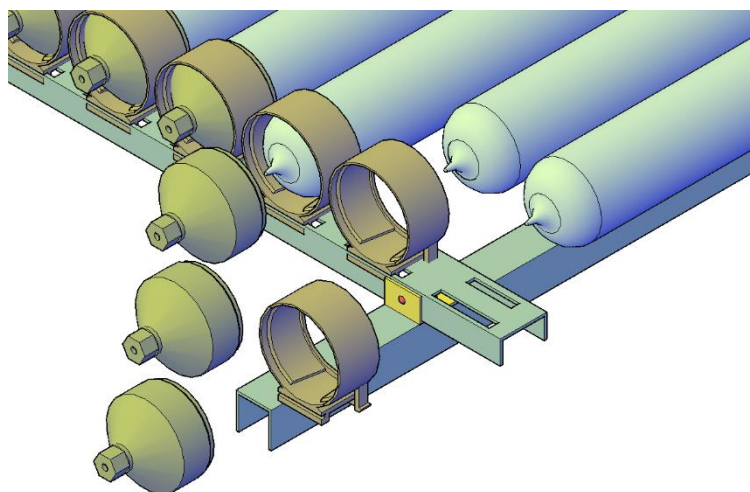
Pasul 2 – se montează pe bara inferioară suportul de fixare pentru tuburi vidate.

Pasul 3 – se introduce tubul vidat prin suportul de fixare.

Pasul 4 – se aplică pasta de contact termic în rampa colectoare și se introduce heat-pipe-ul în rampa colectoare

Pasul 5 – se fixează tubul prin înfiletarea piulitei de fixare. Înfiletarea se va face cu mâna liberă iar strângerea va fi moderată.

Pasul 6 – se poziționează garnitura de silicon astfel încât etanșarea dintre tubul vidat și rampa colectoare să fie optimă.



3. INSTRUCȚIUNI DE MONTAJ INSTALATIE SOLARA PRESURIZATA

3.1 Schema hidraulica a instalatiei solare

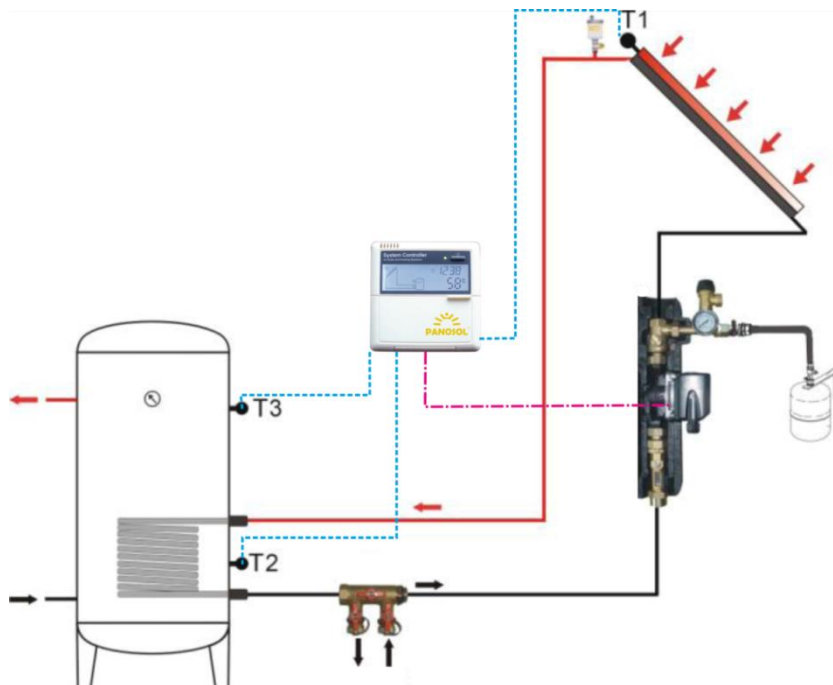
Configuratia sistemului solar va fi personalizata pentru a satisface cerintele necesare consumatorului. Este recomandat ca proiectarea sistemului hidraulic sa se realizeze in conformitate cu regulamentele locale din domeniul constructiilor si reglementarile privind calitatea apei.

Principalele componente ale unei instalatii solare sunt :

1. Colectorul solar
2. Rezervor de stocare cu schimbator de caldura (boiler cu serpentina)
3. Grup de pompare, control si umplere (pompa, manometru si supapa de suprapresiune, racorduri de umplere/golire)
4. Automatizare solara (controller)
5. Vas de expansiune
6. Aerisitor solar
7. Racorduri flexibile de legatura

Grupul de pompare va fi montat pe returul serpentinei din boiler, cat mai jos, astfel incat sa fie posibila golirea integrala a circuitului solar.

Aerisitorul va fi montat pe cel mai inalt punct al circuitului solar, pe returul instalatiei.



La automatizarea solara se vor conecta :

- Senzorul de temperatura pentru panoul solar (T1)
- Senzorul de temperatura pentru partea inferioara a boilerului (T2)
- Senzorul de temperatura pentru partea superioara a boilerului (T3)
- Pompa de recirculare

ATENTIE : Este obligatoriu ca turul instalatiei solare sa conecteze racordul superior al serpentinei din boiler si racordul echipat cu teaca de senzor de temperatura din colectorul solar.

3.2 Vasul de acumulare solar compatibil

Pentru ca sistemul solar sa atinga performantele prezentate in manual, vasul de acumulare trebuie sa intruneasca urmatoarele conditii minimale :

- Serpentina / schimbatorul de caldura dedicat instalatiei solare sa aiba o **suprafata de schimb termic de minim 0,7 mp** sau un volum de minim 4,5 litri
- Volumul vasului sa fie in concordanta cu numarul de tuburi vidate instalate. **Maxim 10 litri de apa pentru fiecare tub vidat instalat.**
- **Clasa energetica** a vasului de acumulare sa fie **B (Erp) sau mai buna.**

3.3 Montajul conductelor

Conductele de tur și retur trebuie să fie din oțel inoxidabil gofrat cu izolatie termica de minim 19mm pe toata lungimea traseului (inclusiv conexiuni, coturi, etc). Garniturile folosite in fittingurile montate pe instalatia solara trebuie să reziste la temperaturi ridicate (până la 250°C).

Pentru sisteme solare de pana la 120 tuburi vidate se recomanda folosirea de teava inox gofrat DN16 iar pentru sisteme solare intre 120 si 400 de tuburi vidate se recomanda folosirea de teava inox DN20. Datorita debitului redus, utilizarea unor conducte cu diametre mai mari decat cele recomandate vor creste pierderile termice si vor scadea randamentul instalatiei.

NU se vor monta robineti suplimentari, supape de sens sau alte aerisitoare (decat cel prevazut pentru colectorul solar) pe circuitul solar.

Instalatia sistemului hidraulic va fi izolata termic pe toata lungimea circuitului. Pentru a evita riscul deteriorarii izolatiei in cazul in care agentul termic stagneaza in proximitatea panoului solar, se recomanda utilizarea unor materiale izolante capabile sa reziste la temperaturi de peste 180°C si radiatii ultraviolete (ex : izolatia elastomerică acoperita la exterior cu folie de aluminiu).

IMPORTANT : Racordurile filetate se izolează numai după ce se efectueaza testele de etanseitate ale circuitului solar.

IMPORTANT : Se vor identifica prin marcaje conducta de tur / retur pentru o montare corecta a circuitului hidraulic.

În cazul acoperișurilor cu țiglă ceramica este recomandat să se introducă țevile în clădire prin țigle de ventilare. In cazul acoperișurilor cu tablă ondulată este recomandat ca țevile să fie montate si introduse in cladire de-a lungul unui perete exterior.

3.2 Incarcarea circuitului solar cu antigel

ATENTIE : Incarcarea circuitului solar se va face cu lichid destinat special aplicatiilor solare, care sa reziste inghetului pana la -28 °C si sa previna corozia instalatiilor.

Incarcarea circuitului solar se va face prin robinetul de golire/umplere a instalatiei folosind o pompa de umplere instalatii capabila sa creeze o presiune de 4 bar.

Pasii de incarcare a circuitului solar sunt :

- Se conecteaza pompa la robinetul de umplere
- Se conecteaza furtunul de scurgere la robinetul de golire
- Se inchide robinetul de blocare a circuitului solar
- Se deschid ventilele de umplere si golire ale grupului de pompare
- Se circula lichid prin instalatia solara timp de 5-10 minute pentru a elimina tot aerul din sistem, perioada in care se slabeste supapa aerisitorului pentru a se asigura eliminarea bulelor de aer.
- Se inchide robinetul de golire si se continua pomparea pana cand presiunea din sistem ajunge la 3-4 bar (verificati manometrul)
- Se inchide robinetul de umplere si se opreste pompa
- Se verifica manometrul si toate racordurile filetate pentru a depista daca exista pierderi de presiune. Se vor elimina scurgerile, daca este cazul.
- Se regla presiunea din sistem la 2 bar.
- Se va redeschide robinetul de blocare al circuitului solar

3.3 Debitul si presiunea din sistem

Panourile solare PANOSOL au fost proiectate sa reziste la o presiune de pana la 8 bar. Pentru protejarea instalatiei si a panoului solar este obligatorie instalarea unei supape de siguranta care sa declanseze la o presiune de maxim 6 bar.

Presiunea din circuite trebuie verificată periodic. Presiunea trebuie să fie minim 1,5 bar când sistemul este rece (temperatura mai mică de 30°C), insa se recomanda presurizarea circuitului solar la 2 bar.

Debitul nominal la un singur colector solar este de 1 - 2 l/min. Dacă instalația conține două colectoare, debitul nominal este 2,0 - 4,0 l/min ș.a.m.d.

3.4 Montajul automatizarii solare

Montajul automatizarii solare se va face numai dupa ce se va consulta manualul disponibil in furnitura acesteia.

Pe automatizarea solara se vor conecta pentru o configuratie solara de baza urmatoarele :

- **Senzorul T1** - pentru citirea temperaturii din colectorul solar. Senzorul de temperatura pentru panoul solar va fi inserat in locasul specific, la o adancime corespunzatoare. Senzorul va fi etansat cu silicon sanitar pentru a preveni infiltrarea apei meteorice in teaca senzorului. Senzorul utilizat pentru colector trebuie sa reziste la temperaturi de 250°C (ex : PT 1000).
- **Senzorul T2** - pentru citirea temperaturii din boiler. Senzorul va fi inserat in locasul specific din boiler, in dreptul serpentinei folosite. Contactul dintre senzor si teaca va fi ferm iar exteriorul va fi etansat cu silicon.
- **Senzorul T3** - pentru citirea temperaturii superioare din boiler. Senzorul va fi inserat in locasul specific din boiler, in partea superioara. Contactul dintre senzor si teaca va fi ferm iar exteriorul va fi etansat cu silicon. (senzor optional)
- **Pompa de recirculare** a antigelului solar

4 ANEXE

4.1 Protocol de montaj

PASI DE MONTAJ	Instalator Realizat	Beneficiar Verificat
▪ Cadrul panoului solar este asamblat corect		
▪ Panoul este fixat corespunzator de o suprafata stabila, plana si fara umbrire in intervalul 8:00-18:00		
▪ Unghiul de inclinare al panoului solar este de 45 ° (deviatie acceptata ±5°)		
▪ Orientarea panoului solar este catre Sud (deviatie acceptata ±10°)		
▪ Turul instalatiei solare a fost in dreptul conectat in colector senzorului de temperatura		
▪ Turul instalatiei solare a fost conectat in boiler in partea superioara a serpentinei		
▪ Grupul hidraulic de pompare a fost montat pe returul instalatiei solare (partea inferioara a serpentinei)		
▪ Aerisorul solar a fost montat pe conducta de retur, in cel mai inalt punct al instalatiei		
▪ Automatizarea solara a fost montata iar pompa si senzorii de temperatura T1, T2, T3 au fost conectati		
▪ Senzorii de temperatura au fost fixati si izolati corespunzator pe panou si in boiler		
▪ Circuitul solar a fost umplut cu antigel solar si testat pentru etanseitate la o presiune de minim 3 bar		
▪ Izolatia tevilor tur-retur a fost facuta corespunzator pe toata lungimea (inclusiv mufe, coturi, robineti)		
▪ Circuitul solar a fost aerisit complet iar presiunea de lucru a fost stabilita la 2 bar (la rece)		
▪ S-a folosit pasta termica pentru contactul dintre heat-pipe si rampa colectoare		
▪ Tuburile vidate au fost montate corect si fara deteriorari		

Beneficiar

Instalator (Nume / Prenume / Firma)

Semnatura / Stampila

Locatia instalatiei / Data montajului

4.2 Protocol de punere in functiune

Daca montajul instalatiei solare nu a fost realizat de catre unul dintre partenerii autorizati pentru PIF, este necesara realizarea punerii in functiune a sistemului de catre unul dintre partenerii autorizati astfel incat garantia echipamentelor sa fie valabila.

Protocolul de punere in functiune (PIF) presupune din partea partenerului autorizat, verificarea functionarii in conditii optime a instalatiei solare. In cazul unui montaj defectuos, partenerul autorizat va refuza punerea in functiune si va notifica beneficiarul / instalatorul in privinta masurilor necesare pentru corectia defectelor de montaj.

PUNERE IN FUNCTIUNE	Realizat	Observatii
• Panoul solar a fost orientat spre SUD		Orientare
• Panoul a fost inclinat la 45 de grade		Inclinatie
• Panoul este fixat corect si nu este umbrit in intervalul 08:00-18:00		
• Turul si returul instalatiei solare au fost conectate corect		
• Grupul de pompare a fost montat pe returul instalatiei solare		
• Senzorul de temperatura al colectorului este montat pe turul instalatiei		
• Circuitul solar a fost aerisit in totalitate		
• Circuitul solar este etans la imbinarile filetate. Antigetul folosit este propilenglicol.		
• Circuitul solar a fost izolat corespunzator pe toata lungimea sa (inclusiv mufe, coturi, robineti)		
• Debitul/viteza pompei a fost reglat conform capacitatii colectorilor	l/min
• Presiunea in instalatie la rece este de minim 2 bar	bar
• Senzorii de temperatura indica valori reale		
• Pompa solara functioneaza corect		
• Sistemul solar este echipat cu elemente de protectie in cazul penelor accidentale de curent sau in cazul supraincalzirii boilerului.		
• Boilerul corespunde cerintelor minime si se incalzeste		

Data punerii in functiune

Reprezentant PIF

4.3 Protocol de intretinere

Neefectuarea inspecției/întreținerii la intervale regulate poate conduce la deteriorarea componentelor din instalației solare și la pierderea garanției producătorului.

Intretinerea circuitului solar	Interval
Verificarea presiunii din instalatie	trimestrial
Verificarea functionarii pompei de recirculatie	trimestrial
Aerisirea instalatiei	anual
Verificarea debitului	anual
Verificarea presiunii din vasul de expansiune	anual
Verificarea izolatiei circuitului solar	anual
Verificarea temperaturii indicate de catre senzorii termici	anual

Intretinerea colectorului solar	Interval
Verificarea fixarii colectorului	anual
Curatarea tuburilor vidate	anual

Nr. Crt.	Verificat la data de
1	
2	
3	
4	
5	
6	
7	
8	
9	
10	

4.4 Certificat de garantie

CERTIFICAT DE CALITATE SI GARANTIE

Prezentul certificat atesta calitatea produsului garantat de catre producator in conditiile unei utilizari corecte, in conformitate cu prevederile din Manualul de Instalare, Exploatare si Intretinere. Produsul corespunde normelor europene de securitate, evaluarea conformitatii fiind atestata prin aplicarea marcatului CE pe eticheta de produs, conform prevederilor Ordonantei nr. 20 din 2010. PANOSOL garanteaza ca produsele la care se refera aceasta declaratie sunt in conformitate cu Directivele 89/392 ale CE in ceea ce priveste alinierea legislatiilor din Statele Membre ale CEE referitoare la :

- Performante (DIN EN 12975-1)
- Materiale (DIN EN 10204)

DURATA MEDIE DE UTILIZARE A PRODUSULUI ESTE de 20 ani, perioada in care producatorul asigura contra cost, in afara perioadei de garantie, service-ul necesar, piesele de schimb aferente sau produsele echivalente in schimb.

PANOSOL acorda garantie Produsului pentru defecte de material sau de fabricatie survenite intr-o perioada de 120 luni de la data vanzarii acestuia catre Utilizatorul Final, denumita in cele ce urmeaza « Perioada de Garantie » in urmatoarele conditii :

- Sistemul solar sa fie pus in functiune de catre un instalator autorizat de catre producator
- Sistemul solar sa fie umplut numai cu antigel pentru instalatii solare (pe baza de propilenglicol)
- Odata la 60 de luni un instalator autorizat de catre producator va inlocui integral solutia de antigel.

Durata perioadei de garantie, astfel cum aceasta este stabilita mai sus, se prelungeste cu timpul scurs de la data la care Utilizatorul Final a reclamat defectarea Produsului si pana la repunerea acestuia in functiune.

Utilizatorul Final desemneaza persoana fizica sau juridica, care detine Produsul si care nu l-a achizitionat in vederea revanzarii. In cazul in care se produce o defectiune pentru care PANOSOL este responsabil, acesta poate dispune intr-un timp responsabil, si fara plata suplimentara, repararea sau inlocuirea Produsului, daca aceasta situatie nu este imputabila Utilizatorului Final sau entitatii care a pus in functiune Produsul. Garantia nu acopera costul livrarii pieselor de schimb sau a produselor inlocuite, necesare pentru repararea Produsului defect, achizitionat de catre Utilizatorul Final.

In Perioada de Garantie, reparatia produsului este asigurata de catre PANOSOL. In cazul in care situatia impune constatarea conditiilor de instalare si exploatare a Produsului defect, Utilizatorul Final este obligat sa permita accesul reprezentantilor PANOSOL la pozitia de montaj a acestuia. Pentru invocarea garantiei, Utilizatorul Final trebuie sa inainteze o reclamatie scrisa daca Produsul se afla in perioada de Garantie, catre Distribuitorul de la care a fost cumparat Produsul sau catre PANOSOL, imediat ce se constata defectarea Produsului. Reclamatia scrisa va fi insotita de documente ce atesta achizitia Produsului, respectiv factura fiscala si certificatul de calitate si garantie.

PANOSOL isi rezerva dreptul de a refuza sa acorde service in garantie (gratuit) daca nu se pot prezenta documentele de mai sus sau daca informatiile continute in acestea sunt incomplete sau ilizibile. Certificatul de garantie trebuie pastrat cu grija si prezentat obligatoriu catre PANOSOL pentru inregistrarea interventiilor de service efectuate.

Dupa expirarea perioadei de garantie, PANOSOL va asigura reparatia produsului contracost. Panosol isi declina orice responsabilitate pentru daune asupra persoanelor, instalatiilor sau echipamentelor, ce pot fi cauzate de nerespectarea normelor de securitate si protectia muncii.

CONDITII GENERALE DE GARANTIE :

A. Garantia se acorda numai pentru defectiuni constructive, nu si pentru utilizarea incorecta a panoului solar. Garantia acopera defectele de material (piese) si manopera. Panoul Solar considerat defect, va fi trimis pentru constatare la Atelierul Service Autorizat. Service-ul constata daca defectul face obiectul garantiei : produsul declarat de service-ul Panosol ca fiind defect in garantie va fi reparat sau dupa caz inlocuit gratuit. In nici o situatie defectele de garantie nu pot implica perceperea de penalizari sau daune pentru eventualele pagube provocate in mod direct sau indirect de nefunctionarea produselor.

- B.** Nu se acorda garantie pentru :
- a) Deteriorari si defectiuni aparute ca urmare a manipularii, transportului sau deteriorarii fizice a panoului solar.
 - b) Situatiile de exploatare, altele decat cele prevazute prin documentatia tehnica.
 - c) Produsul demontat (sau la care s-a incercat demontarea) si/sau repararea de persoane neautorizate de catre PANOSOL
 - d) Situatiile in care panoul solar s-a defectat ca urmare a conectarii defectuoase din punct de vedere hidraulic
 - e) Situatiile in care echipamentul s-a defectat ca urmare a ancorarii defectuoase, in conditii de instabilitate.
 - f) Deteriorarile si Defectiune aparute la produs din cauza exploatarei in afara domeniului de functionare recomandat de catre producator in documentatia tehnica sau din cauza contactului cu alte lichide decat cele pentru care a fost construit (lichide corozive, vascoase, continand fibre sau substante abrazive)
 - g) Deteriorarea produselor ca urmare a lipsei protectiilor minime : lipsa sau nefunctionarea sistemelor hidraulice de sigurana (supapa de sigurata, vas de expansiune), lipsa de lichid solar in circuit, incapacitatea grupului hidraulic de a recircula lichidul solar.
 - h) Deteriorarile termice, mecanice sau plastice ale produsului ca urmare a incendiilor, accidentelor, intemperiiilor, descarcarilor electrice sau neglijentei si neatentiei in utilizarea produsului sau ca urmare a unor instalari, modificari sau adaptari necorespunzatoare.
 - i) Situatii de nerespectare de catre Utilizatorul Final a conditiilor de punere in functiune, exploatare si intretinere prevazute in documentatia tehnica sau in conditii ce contravin standardelor tehnice din Romania.

MENTIUNI REFERITOARE LA ACTIVITATILE DE SERVICE PRESTATE ASUPRA PRODUSULUI

Nr Crt	Elemente de identificare ale produsului	Defectiunea constatata	Activitatea de service executata	Data executarii	Observatii / Semnatura posesor	Mentiuni ale unitatii de service
1.						
2.						
3.						

VANZATOR

Semnatura si stampila

CUMPARATOR

Semnatura si stampila

SC PANOSOL POWER SRL

Responsabil calitate



Lista societăților instruite de către PANOSOL pentru montaj și punere în funcțiune

JUDET	DENUMIRE FIRMA	TELEFON	E-MAIL
ALBA	Crass Energy SRL Stea Energy SRL	0729 095 985 0752 969 810	crassenergy@gmail.com dana_h81@yahoo.it
ARAD			
ARGES			
BACAU	One Energy Solution SRL Cogito Com SRL Alfa Green Instal SRL	0744 880 915 0769 660 036 0745 967 605	popcornel@outlook.com cogitoinst@yahoo.com office@agi.com.ro
BIHOR			
BISTRITA			
BOTOSANI	Hertz & Bit Telecom SRL Alfa Green Instal SRL Cogito Com SRL	0728 019 848 0745 967 605 0769 660 036	hbtelecom@yahoo.ro office@agi.com.ro cogitoinst@yahoo.com
BRAILA	Termogan Srl Tehnologic Termic Instal SRL	0773 841 516 0767 406 827	termogan@gmail.com tehnologicinstal@gmail.com
BRASOV	Ecoflam SRL Greenbonace SRL	0735 162 227 0786 258 325	ovidiu.neagoe@ecoflam.com.ro bodarezso@gmail.com
BUCURESTI	Marius Cernea Soft Media SRL Termotehnic Service SRL	0732 164 591 0723 547 419 021 63 64 616	cerneavpy@yahoo.com comenzi@ecoven.ro termotehnic@gmail.com
BUZAU	Panosol Power SRL	0766 055 404	vanzari@panosol.ro
CALARASI	Marius Cernea RCH Con Instal SRL	0732 164 591 0727 225 943	cerneavpy@yahoo.com stefan.popa@rchconinstal.ro
CARAS SEVERIN	Clima Confort Energy SRL	0746 245 805	clima.conf@gmail.com
CLUJ	Bi Coinstal SRL Starinst Proexpert SRL	0726349697 0740 173 349	bi_coinstal@yahoo.com starinst@yahoo.com
CONSTANTA	Ecomove Consulting SRL RCH Con Instal SRL	0723546018 0727 225 943	ecomove.ro@gmail.com stefan.popa@rchconinstal.ro
COVASNA	Greenbonace SRL PFA Kiss Vencel Cogito Com SRL	0786 258 325 0745 491 478 0769 660 036	bodarezso@gmail.com kissvencel@yahoo.com cogitoinst@yahoo.com
DAMBOVITA	Constar Industry SRL Darinvest SRL Top Solar SRL Proinstal SRL (Gaesti)	0722 366 118 0722 964 440 0765 650 000 0721 278 824	Bogdan.naftan@constar-industry.ro Darinvest_windows@yahoo.com office@topsolar.ro proinstal2005@gmail.com
DOLJ	Ab Instal SRL Summer Night Srl Trandafir Marcel Instalatii	0755 058 639 0735 871 727 0769 949 549	comercial@abinstal.ro info@panouri-solare-casaverde.ro trandafirmarcel64@yahoo.com
GALATI	Termogan SRL	0773 841 516	termogan@gmail.com
GIURGIU	Marius Cernea RCH Con Instal SRL	0732 164 591 0727 225 943	cerneavpy@yahoo.com stefan.popa@rchconinstal.ro
GORJ	Termistal SRL Summer Night SRL	0744 609 080 0735 871 727	termistal@gmail.com info@panouri-solare-casaverde.ro
HARGHITA	PFA Kiss Vencel Greenbonace SRL Cogito Com SRL	0745 491 478 0786 258 325 0769 660 036	kissvencel@yahoo.com bodarezso@gmail.com cogitoinst@yahoo.com
HUNEDOARA			
IALOMITA	Soft Media SRL Utility Grup C&C SRL RCH Con Instal SRL	0723 574 419 0728 926 745 0727 225 943	comenzi@ecoven.ro cncimpex@yahoo.com stefan.popa@rchconinstal.ro
IASI	Solaris Design SRL Alfa Green Instal Imeco SRL	0749 088 823 0745 967 605 0744 642 708	office@solari-design.ro office@agi.com.ro office@imeco.ro
ILFOV	Soft Media SRL Epa Consult SRL Largeanu Marius Dan PFA	0723 574 419 0741 254 747 0729 631 221	comenzi@ecoven.ro andrei@epaconsult.ro marius@solarinstal.ro
MARAMURES	Mango S.R.L.	0720 665 602	office@celsiusplus.ro
MEHEDINTI	Trandafir Marcel Instalatii Summer Night SRL	0769 949 549 0735 871 727	trandafirmarcel64@yahoo.com info@panouri-solare-casaverde.ro
MURES	PFA Kiss Vencel	0745491478	kissvencel@yahoo.com
NEAMT	Dolinex SRL Ecoen Wathh SRL Cogito Com SRL	0728149528 0747 058 345 0769 660 036	dolinex2008@yahoo.com alinm_ii@yahoo.com cogitoinst@yahoo.com
OLT	Proinstal 2000 SRL Sanitas SRL	0744 472 160 0744 297 484	proinstal2000@yahoo.com sanitas1991@yahoo.com
PRAHOVA	Rigorinstal SRL JTC Termowatt	0722 879 320 0735 533 129	rigorinstal@yahoo.com mihaiariciu57@gmail.com

SALAJ	Soft Media SRL	0723 574 419	comenzi@ecoven.ro
	Bi Coinstal SRL	0726349697	bi_coinstal@yahoo.com
	Starinst Proexpert SRL	0740 173 349	starinst@yahoo.com
SATU MARE	Mango S.R.L.	0720 665 602	office@celsiusplus.ro
SIBIU	ATL-Ecosistem SRL	0772091202	office.atl.ecosistem@gmail.com
SUCEAVA	Dolinx SRL	0728149528	dolinx2008@yahoo.com
	Alfa Green Instal SRL	0745 967 605	office@agi.com.ro
TELEORMAN			
TIMIS	Fastenerrom	0752 292 009	fastenerrom@yahoo.com
	Kinga SRL	0723 374 258	kingasrl@gmail.com
TULCEA			
VALCEA	Uncle Sam Service S.R.L	0741116939	info@unclesam.ro
	Summer Night SRL	0735 871 727	info@panouri-solare-casaverde.ro
VASLUI	C&A Consulting SRL	0235 312 725	Office.termconsult@gmail.com
	Cogito Com SRL	0769 660 036	cogitoinst@yahoo.com
	Alfa Green Instal SRL	0745 967 605	office@agi.com.ro
VRANCEA	Vlad Virgil	0723 323 350	Vlad.virgil2012@yahoo.com
	Termogan SRL	0773 841 516	termogan@gmail.com
	Cogito Com SRL	0769 660 036	cogitoinst@yahoo.com