

WT100

REGULATOR CU SENZOR DE TEMPERATURĂ EXTERIOARĂ
PENTRU CONTROLUL TEMPERATURII ÎN CIRCUITE DE ÎNCĂLZIRE



MANUAL DE INSTALARE ȘI FUNCȚIONARE

VERSIUNEA: 1.3

VERSIUNE SOFTWARE:

v01.XX.XX

CUPRINS			
1	INFORMAȚII CU PRIVIRE LA SIGURANȚĂ	4	
2	INFORMAȚII GENERALE	5	
3	INFORMAȚII DESPRE STRUCTURA DOCUMENTAȚIEI	5	
4	PĂSTRAREA DOCUMENTAȚIEI	5	
5	SIMBOLURI FOLOSITE	5	
6	DIRECTIVA DEEE 2002/96/CE	5	
7	OPERAREA REGULADORULUI	8	
7.1	DESCRIEREA FERESTREI PRINCIPALE	8	
7.2	OPERAREA REGULADORULUI	8	
8	MENIUL PRINCIPAL AL UTILIZATORULUI	9	
8.1	MOD DE LUCRU	9	
8.2	PROGRAM	9	
8.3	FUNCȚIA VARĂ/IARNĂ	10	
8.4	SETĂRI GENERALE	10	
8.5	INFORMAȚII	10	
8.6	FUNCȚII SUPLIMENTARE	10	
9	DIAGrame SISTEM HIDRAULIC	12	
9.1	DIAGRAMA SISTEMULUI HIDRAULIC CU VANĂ CU 4 CĂI PENTRU CIRCUITUL DE ÎNCĂLZIRE CU RADIATORE SAU ÎNCĂLZIRE PRIN PARDOSEALĂ	12	
9.2	DIAGRAMA SISTEMULUI HIDRAULIC VANĂ CU 3 CĂI PENTRU CIRCUITUL DE ÎNCĂLZIRE CU RADIATOARE	13	
9.3	DIAGRAMA SISTEMULUI HIDRAULIC VANĂ CU 3 CĂI PENTRU CIRCUITUL DE ÎNCĂLZIRE PRIN PARDOSEALĂ	14	
10	INSTALAREA REGULADORULUI	15	
10.1	CONDIȚII DE MEDIU	15	
10.2	CERINȚE PENTRU INSTALARE	15	
11	DESCRIEREA BORNELOR DE LEGATURI ELECTRICE	16	
12	REALIZAREA ALIMENTĂRII ELECTRICE	17	
12.1	REALIZAREA LEGĂTURILOR ELECTRICE ECHIPAMENTELOR AFERENTE REGULADORULUI	17	
12.2	CONECTAREA SENZORILOR DE TEMPERATURĂ	18	
12.3	CONECTAREA SENZORULUI DE TEMPERATURĂ EXTERIOARĂ	18	
12.4	VERIFICAREA SENZORILOR DE TEMPERATURĂ	19	
12.5	CONECTAREA UNUI TERMOSTAT AMBIENTAL	19	
12.6	CONECTAREA UNEI SURSE DE CĂLDURĂ	19	
13	DESCRIEREA MENIULUI SERVICE	20	
14	SETAREA PARAMETRILOR DE SERVICE	21	
14.1	CIRCUIT DE ÎNCĂLZIRE	21	
14.2	SURSĂ DE CĂLDURĂ	22	
14.3	PROTECȚIE	22	
14.4	ALȚI PARAMETRII	23	
15	FUNCȚIILE REGULADORULUI	24	
15.1	AFIȘARE MESAJE DE ALARMĂ	24	
15.2	REGLARE PARAMETRII CIRCUIT DE ÎNCĂLZIRE	24	
15.3	PROTECȚIE ANTI-ÎNGHEȚ	25	
15.4	MEMORIE NEVOLATILĂ ÎN CAZUL ÎNTRETUPERII ALIMENTĂRI CU ENERGIE ELECTRICĂ	26	
15.5	PROTECȚIE SUPRATERMPERATURĂ	26	
15.6	PROTECȚIE ANTIBLOCARE POMPĂ	26	
15.7	ÎNLOCUIREA SIGURANȚEI FUZIBILE	26	
16	CONDIȚII DE DEPOZITARE ȘI TRANSPORT.	26	
17	DETALII TEHNICE	26	

1 INFORMAȚII CU PRIVIRE LA SIGURANȚĂ



Cerințele referitoare la siguranță sunt menționate în secțiunile speciale ale acestui manual. Pe lângă acestea, este necesar să țineți cont de următoarele cerințe:

- înainte de a începe realizarea legăturilor electrice, depanarea sau întreținerea și în timpul oricăror lucrări de conectare, este necesar să opriți alimentarea cu energie electrică și să vă asigurați că nu există cabluri electrice alimentate.
- după deconectarea regulatorului, terminațiile acestuia pot prezenta încă un nivel periculos de tensiune.
- regulatorul poate fi utilizat doar pentru scopul în care a fost proiectat.
- valorile parametrilor programați trebuie setate în conformitate cu o construcție specifică și un sistem hidraulic.
- regulatorul poate fi instalat doar de către un instalator calificat, în conformitate cu standardele și reglementările aflate în vigoare.
- regulatorul nu este un dispozitiv intrinsec sigur. Acest lucru înseamnă că, în caz de defecțiune, poate reprezenta o sursă de scântei sau temperaturi înalte, care, aflat în preajma gazelor inflamabile sau a cenușii poate provoca explozie.
- modificarea parametrilor programați trebuie făcută doar de către persoane care au citit acest manual.
- regulatorul se poate folosi doar în sisteme de producere a căldurii aflate în conformitate cu reglementările în vigoare.
- sistemul electric, inclusiv regulatorul, trebuie protejat cu siguranțe, ce se vor alege în conformitate cu sarcinile folosite.
- regulatorul nu poate fi utilizat cu carcasa deteriorată.
- nu efectuați modificări la structura regulatorului.
- regulatorul poate deconecta electronic dispozitivele conectate (funcție 2.B în conformitate cu PN-EN 60730-1).
- înainte de a deschide carcasa regulatorului, deconectați alimentarea cu energie electrică de la unitate.
- regulatorul trebuie instalat în conformitate cu reglementările standardului EN 60335-1, doar de către un instalator calificat.
- scurt-circuitul la bornele de ieșire duce la deteriorarea dispozitivului (nu efectuați ieșire COM-NO).
- nu utilizați unitatea atunci când este defectă sau când a fost reparată de către persoane neautorizate.
- nu montați unitatea pe materiale inflamabile.

2 Informații generale

Regulatorul WT100 este creat pentru a controla temperatura în circuitul de încălzire cu vane cu 3 sau 4 căi, echipate cu servomotor în 3 puncte cu posibilitatea de a conecta suplimentar o pompă și cu posibilitatea de a controla sursa de căldură prin contact ON/OFF.

Principalele funcții:

- control în funcție de temperatura exterioară - temperatura presetată a circuitului de încălzire este determinată pe baza curbei de încălzire programate și a temperaturii exterioare;
- detectare automată a modului de funcționare vară/iarnă;
- funcționează cu termostat de ambient;
- controlează sursa de căldură;
- funcție de protecției a temperaturii agentului termic de pe retur (împotriva temperaturilor joase ale agentului termic de pe retur) - protecție împotriva fierberii cazanului (cazan pe lemne sau cărbuni), atunci când circuitele se închid.

Regulatorul este echipat cu un ceas (funcționarea ceasului este menținută timp de 48 de ore cu regulatorul oprit).

Regulatorul este ușor de utilizat într-o manieră intuitivă. Poate fi folosit în gospodării și alte zone similare și în unitățile de industrie ușoară.

3 Informații despre structura documentației

Manualul regulatorului este împărțit în două secțiuni: pentru utilizator și pentru instalator. Cu toate acestea, ambele părți conțin informații importante, necesare pentru siguranță, așadar utilizatorul trebuie să citească întregul manual.

Nu suntem răspunzători pentru nicio deteriorare cauzată de nerespectarea acestor instrucțiuni.

4 Păstrarea documentației

Vă rugăm să păstrați acest manual de utilizare și montare împreună cu alte documente importante într-un loc sigur, pentru consultare ulterioară. În cazul în care mutați sau vindeți dispozitivul, predați această documentație noului utilizator sau proprietar.

5 Simboluri folosite

Următoarele simboluri grafice sunt utilizate în manual:



- informații utile și sfaturi,



- informații utile referitoare la deteriorarea bunurilor, amenințări aduse sănătății și vieții oamenilor sau a animalelor.

Atenție: informațiile importante sunt marcate cu simbolurile menționate mai sus, pentru a face manualul mai ușor de înțeles. Cu toate acestea, instalatorul sau utilizatorul nu sunt absolviți de responsabilitatea respectării cerințelor care nu sunt însoțite de simboluri !

6 Directiva DEEE 2002/96/CE

Legea pentru echipamente electrice și electronice



- Duceți ambalajele și produsele folosite la companii de reciclare corespunzătoare.
- Nu aruncați produsul împreună cu resturile menajere.
- Nu dați foc produsului.

MANUAL DE INSTRUCȚIUNI PENTRU REGULATORUL

WT100

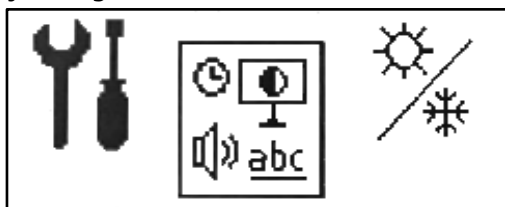
7 Operarea regulatorului

Controlerul este prevăzut cu sistem **TOUCH&PLAY**, ce facilitează operarea acestuia. Butonul se folosește prin rotire și apăsare.

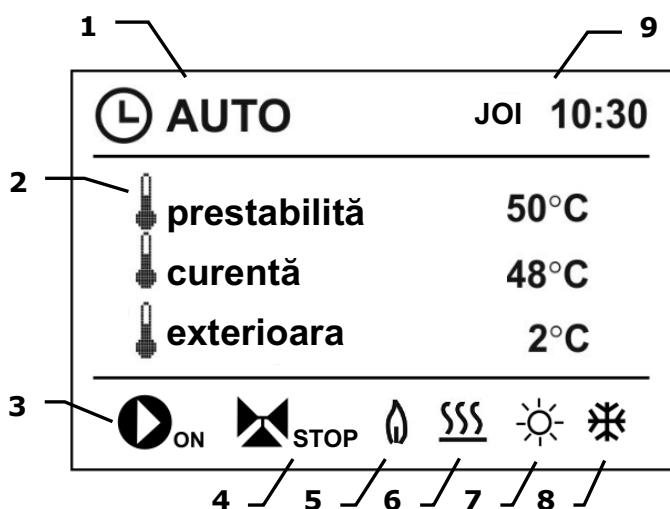
Pentru a porni controlerul, țineți apăsat butonul timp de 3 secunde. Atunci când pe ecran apare mesajul "Activare regulator?" selectați **DA**. Se va afișa ecranul principal. O altă apăsare va afișa meniul principal.

Rotirea butonului TOUCH&PLAY va crește sau va scade valoarea parametrului ce este editat. Acesta reprezintă elementul de operare rapidă a regulatorului. Apăsăți scurt butonul pentru a introduce parametrul selectat sau pentru validarea valorii selectate. Printr-o apăsare de aproximativ 3 secunde a butonului veți putea ieși din parametrul selectat, fără să salvați valoarea selectată.

Toate setările regulatorului sunt efectuate printr-un meniu de sistem rotativ. După afișarea meniului principal pe ecran se vor evidenția o serie de simboluri reprezentând funcțiile regulatorului.



7.1 Descrierea ferestrei principale



1. Modurile de funcționare ale regulatorului:
 - ☰ - Modul Oprit (*OFF*)
 - ⌚ - Modul automat (*AUTO*) (funcționează cu ceas),
 - ☀ - Modul *CONFORT*,
 - ☾ - Modul *ECONOMIC*,
 - ⌚ - Modul *AUTO-ECO*
2. Valoarea temperaturii: prestată, curentă și exterioară
3. Pompă de circulație: **PORNIT**, **OPRIT**
4. Poziția servomotorului de acționare al vanei de amestec: **PORNIT** – deschis, **OPRIT** – închis, **STOP** - oprit.
5. Sursă de încălzire funcțională (cazan pornit)
6. Informații de la termostatul de ambient:
 - Fără simbol – termostatul este oprit,
 - ☺ – cerință încălzire – temperatura ambientală este sub valoarea setată,
 - ▬ – fără cerință încălzire – temperatura ambientală este peste valoarea setată.
7. Mod **VARĂ** activ
8. Funcție de protecție împotriva înghețului activă
9. Ora și ziua săptămânii.

7.2 Operarea regulatorului

Sursă de căldură:

Regulatorul controlează funcționarea sursei de căldură, de exemplu, un cazan pe gaz, ulei sau peleți, prin pornirea și oprirea acestuia conform cerinței de încălzire generată de sistem. Pornirea și oprirea sursei de căldură pot fi programată la anumite intervale de timp, din meniul **Programare**.

Circuitul de încălzire:

Regulatorul controlează funcționarea unui circuit de încălzire (calorifere sau încălzire în pardoseală) prin comanda vanei de amestec și a pompei de circulație. Controlul circuitului de încălzire (odată cu scăderea temperaturii setate) poate fi programat pe intervale de timp, din meniul **Programare**.

Metoda de control a temperaturii:

- *Control în funcție de temperatura exterioară* - pe baza semnalului de la senzorul exterior de temperatură este calculată temperatura apei din circuitul de încălzire. Astfel, în ciuda modificării temperaturii exterioare, temperatura ambientală este menținută la o temperatură prestabilită.
- *Control continuu* - temperatura setată a apei din circuitul de încălzire este menținută la valoarea setată, fără a fi modificată în funcție de temperatura exterioară.



Setarea temperaturii prestabilite din meniul de service (descriere existentă în manual).

8 Meniul principal al utilizatorului


Meniu principal
Informatii
Mod
<ul style="list-style-type: none">• OFF (OPRIT)• Auto• Confort• Economic• Auto-Eco
Program
<ul style="list-style-type: none">• Circuit• Sursă de căldură
Vară \ Iarnă
<ul style="list-style-type: none">• Mod VARĂ: OFF (OPRIT), ON (PORNIT), Auto• Temperatură pornire mod vară. [gama 5..35°C, fabr.20]• Temperatură oprire mod vară. [gama 1..22°C, fabr.18]
Setări generale
<ul style="list-style-type: none">• Ceas• Luminozitate ecran• Contrast ecran• Sunet• Limbă
Setări service

8.1 Mod de lucru

Această opțiune este folosită pentru a alege modul de lucru al regulatorului în funcție de preferință.

Pentru a schimba modul de lucru selectați:

Meniu principal → Mod de lucru





- **OFF (OPRIT)**  - regulatorul oprește circuitul de încălzire. Funcția de protecție împotriva înghețului rămâne activă atât

timp cât opțiunea este activată în meniul de service.

Activarea acestui mod de lucru oprește de asemenea sursa de căldură.



Sursa de căldură nu trebuie oprită în timpul funcționării opțiunii de încălzire buffer.

- **Auto**  - temperatura ambientală se modifică în funcție de programul orar. În perioadele de timp așa zise de "zi" se va seta *temperatura de confort*. În perioadele de timp așa zise de "noapte" se va seta temperatura economică (*Temperatura economică- de obicei este mai mică ca valoare decât temperatura de confort*).
- **Confort**  - temperatura ambientală este constantă și corespunde valori introduse pentru *Temperatură prestabilită*.
- **Economic**  - temperatura ambientală este constantă și corespunde valori introduse (*de obicei duce la scăderea modului de lucru*).
- **Auto-Eco**  - temperatura ambientală se modifică în funcție de programul orar. În perioadele de timp așa zise de "zi" funcționează conform *Temperatura prestabilită*. În perioadele de timp așa zise de "noapte", circuitul de încălzire se oprește complet. Funcția de protecție împotriva înghețului rămâne activă atât timp cât opțiunea este activată în meniul de service.

8.2 Program

Intervalele de timp permit setarea unei temperaturi de lucru pe o perioadă orară specificată, controlând opririle/pornirile sursei de căldură, de exemplu: pe timpul nopții sau atunci când utilizatorul părăsește incinta. Astfel, temperatura prestabilită poate fi scăzută automat fără pierderea confortului termic al camerei.

Activarea intervalelor de timp se poate face din:

Meniul principal → Program

și selectați un interval orar pentru circuitul de încălzire sau pentru sursa de căldură.

Scăderea pe timpul nopții a temperaturii circuitului de încălzire și activitatea surselor

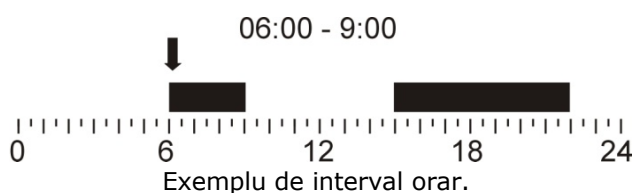
de încălzire pot fi definite separat pentru fiecare zi a săptămânii: *Luni - Duminică*.

Selectați scăderea temperaturii prestabilite și începutul - finalul unui interval de timp dat.

Modurile de lucru pentru scăderea temperaturii în intervale de timp sunt definite

ca "**zi**" ☀ - acesta corespunde *Temperaturii prestabilite* și "**noapte**" ☾ - pentru modul de scădere a activității.

Acțiunile la intervale de timp pentru sursa de încălzire sunt marcate cu ☀ - sursa de căldură este pornită, și ☾ - sursa de căldură este oprită.



În exemplul de mai sus, perioada de "noapte" durează de la 00:00 până la 06:00, perioada de "zi" este definită între 06:00 și 09:00. De la 15:00 la 22:00 perioada de "zi" a fost introdusă. Perioada "noapte" va dura de la 22:00 la 00:00.



Un interval de timp este ignorat dacă valoarea de scădere este setată la "0", chiar dacă au fost stabilite intervalele orare.

8.3 Funcția vară/iarnă

Funcția VARĂ/IARNĂ ajută la pornirea automată sau manuală a sistemului de încălzire. Permite de asemenea încărcarea pe timp de vară a echipamentului de acumulare apă caldă menajeră, fără a fi nevoie să porniți circuitul de încălzire propriu-zis (încălzire cu radiatoare sau încălzire în pardoseală). Trebuie să setați parametrul *mod VARĂ = ON (PORNIT)*, în:

Meniu principal → Vară/Iarnă → Mod Vară



În modul VARĂ, toate echipamentele de încălzire pot fi OPRITE, asigurați-vă că există protecție de supraîncălzire a cazanului.

În cazul în care senzorul de temperatură exterioară este conectat, modul VARĂ poate fi pornit automat folosind parametrul *Auto*, ce

include și setările de temperatură pentru *temperatura de pornire mod vară* și pentru *temperatura de oprire mod vară a modului vară*.

8.4 Setări generale

În cadrul setărilor generale, puteți modifica setările pentru dată, timp, luminozitate și contrast ale ecranului. Puteți porni sau opri sunetul și puteți schimba limba de afișaj a meniului regulatorului.

8.5 Informații

Meniul de informații permite vizualizarea informațiilor despre temperaturile din sistem și vizualizarea dispozitivelor conectate la momentul interogării. Prin rotirea butonului TOUCH&PLAY, se vor afișa informațiile prin ferestre succesive.

8.6 Funcții suplimentare

Prezintă ușurință în exploatarea de către utilizator, de exemplu: dacă se trece pe modul OFF meniul ce privește sursa de căldură(cazanul), toate funcțiile asociate cu acest parametru vor dispărea – se poate trece apoi la un control doar în ceea ce privește circuitul de încălzire. Același lucru se poate face și dacă se trece pe modul OFF meniul cu privire la circuitul de încălzire – veți avea apoi posibilitatea de a controla sistemul de încălzire folosind un contact auxiliar.

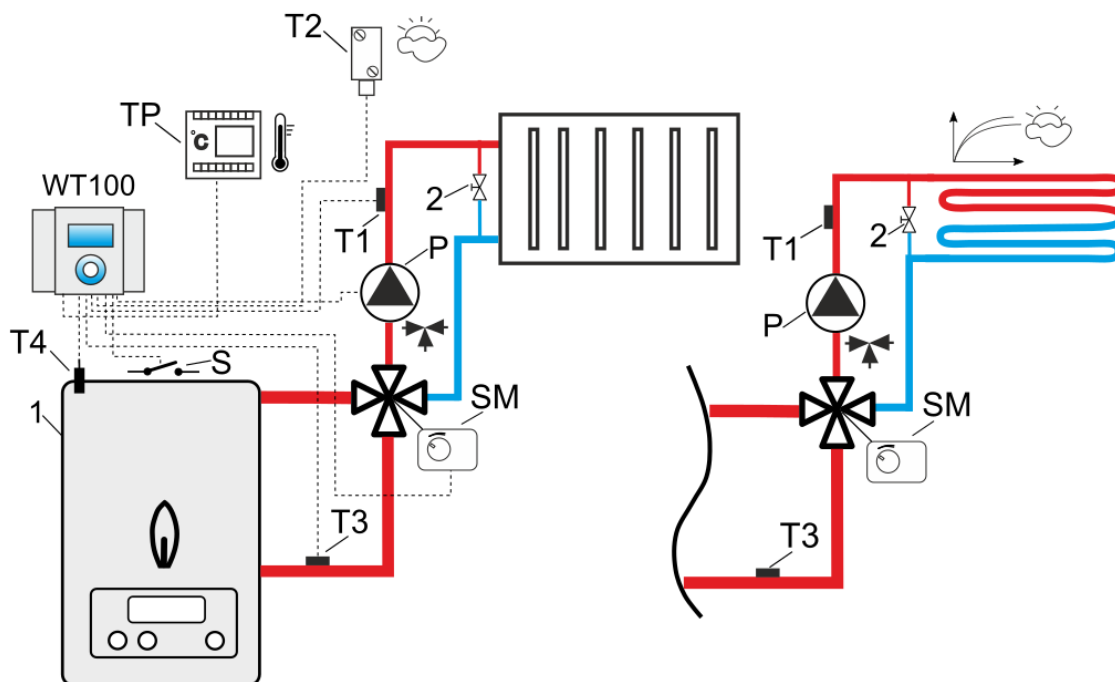
Există de asemenea posibilitatea controlului circuitului de încălzire cu amestecare, cu termostat opțional pentru vana de amestec.

MANUAL DE INSTALARE ȘI SETĂRI DE SERVICE

WT100

9 Diagrame sistem hidraulic

9.1 Diagrama sistemului hidraulic cu vană cu 4 căi pentru circuitul de încălzire cu radiatoare sau încălzire prin pardoseală¹



Legenda:

- TP – termostat de ambient (NO-NC),
- T1 – senzor de temperatură pe turul circuitului de încălzire de tip CT10,
- T2 – senzor de temperatură exterioară tip CT6-P,
- T3 – senzor de temperatură pentru returul circuitului de încălzire de tip CT10,
- T4 – senzor de temperatură pentru sursa de încălzire de tip CT10,
- P – pompă de circulație,
- SM – vană cu 4 căi + servomotor,
- 1 – sursă de încălzire cu (S) contact ON-OFF (PORNIT/OPRIT) (cazan pe gaz sau ulei),
- 2 – vană de by-pass presiune diferențială.

SETĂRI RECOMANDATE:

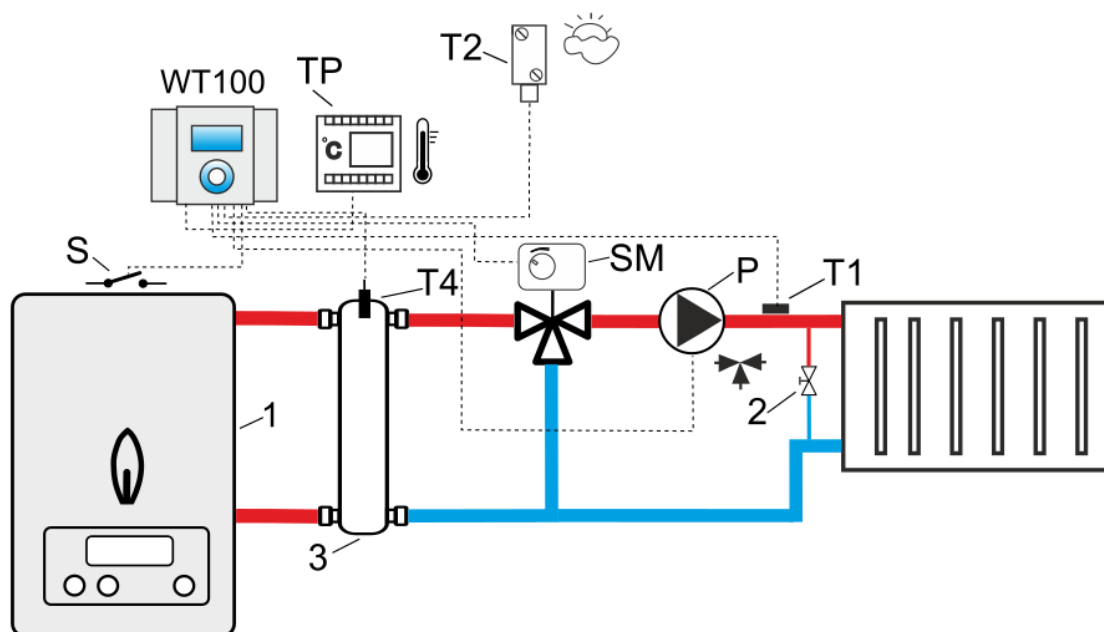
Parametru	Setare	MENIU
Tipul sistemului	Sistem cu radiatoare (încălzire prin pardoseală)	Setări service → Tipul sistemului
Temp.max	80°C (45°C)	Setări service → Circuit de încălzire
Termostat de ambient	ON (PORNIT)	Setări service → Termostat ambiantal
Temperatura de pornire a pompei	55°C (20°C)	Setări service → Circuit încălzire
Senzor de retur	ON (PORNIT)	Setări service → Protecție



Pentru a îmbunătăți debitul apei în circuitul gravitațional al cazanului, folosiți DN-uri mari pentru țevi și vana cu 4 căi; evitați folosirea multor coturi și reducții, aplicați orice altă regulă referitoare la construcția sistemelor gravitaționale, etc. În cazul în care senzorul de retur este montat direct pe țevă, asigurați-vă că este izolat de contactul cu mediul înconjurător, iar pentru îmbunătățirea contactului cu țevă, folosiți pastă termoconductoare. Temperatura setată a sursei de încălzire trebuie să fie suficient de mare pentru a asigura destulă putere calorică pentru circuite în timp ce încălzește apa de retur.

¹ Diagrama sistemului hidraulic prezentat nu înlocuiește și nu ține loc de proiect de încălzire, poate fi utilizată doar în scop informativ!

9.2 Diagrama sistemului hidraulic vană cu 3 căi pentru circuitul de încălzire cu radiatoare²



Legenda:

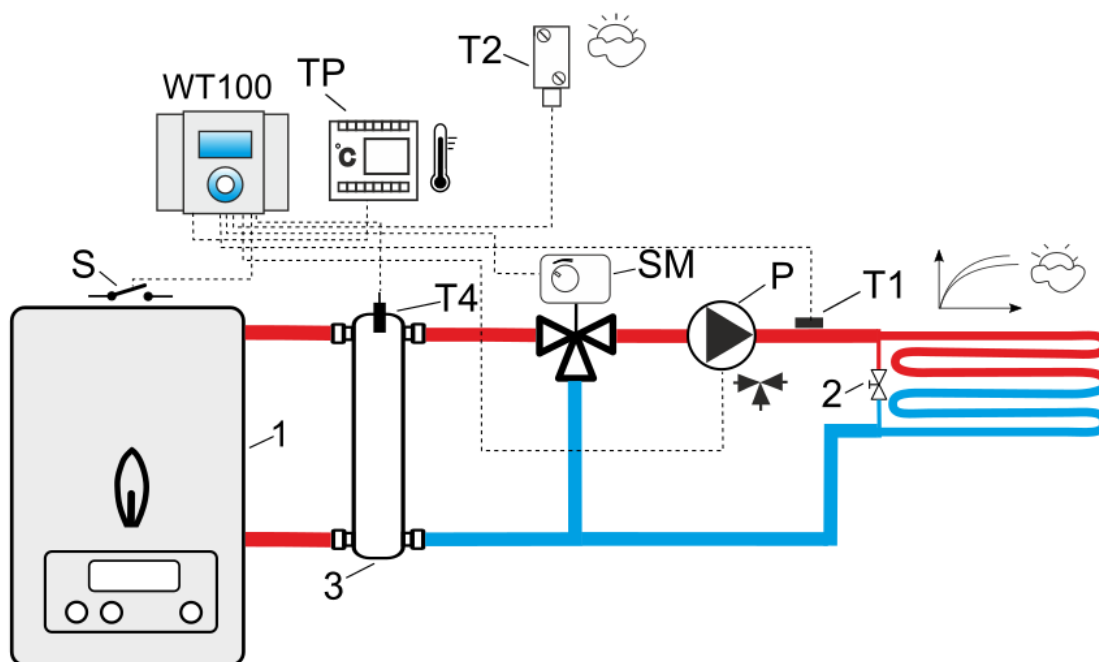
- TP – termostat de ambient (NO-NC),
- T1 – senzor de temperatură pe turul circuitului de încălzire de tip CT10,
- T2 – senzor de temperatură exterioară tip CT6-P,
- T4 – senzor de temperatură tip CT10, montat pe butelia de egalizare,
- P – pompă de circulație,
- SM – vană cu trei căi + servomotor,
- 1 – sursă de căldură cu contact (S) ON-OFF (PORNIT/OPRIT) (cazan pe gaz sau ulei),
- 2 – vană de by-pass presiune diferențială,
- 3 – butelie de egalizare.

SETĂRI RECOMANDATE

Parametru	Setare	MENIU
Tipul sistemului	Sistem cu radiatoare	Setări service → Tipul sistemului
Temp.max	80°C	Setări service → Circuit de încălzire
Termostat ambiental	ON	Setări service → Termostat ambiental
Temp. pornire pompa	55°C	Setări service → Circuit de încălzire
Temp. răcire	92°C	Setări service → Sursă de încălzire

² Diagrama sistemului hidraulic prezentat nu înlocuiește și nu ține loc de proiect de încălzire ,poate fi utilizată doar în scop informativ!

9.3 Diagrama sistemului hidraulic vană cu 3 căi pentru circuitul de încălzire prin pardoseală³



Legendă:

- TP – termostat de ambient (NO-NC),
- T1 – senzor de temperatură pe turul circuitului de încălzire de tip CT10,
- T2 – senzor de temperatură exterioară tip CT6-P,
- T4 – senzor de temperatură tip CT10, montat pe butelia de egalizare,
- P – pompă de circulație,
- SM – vană cu trei căi + servomotor,
- 1 – sursă de căldură cu contact (S) ON-OFF (PORNIT/OPRIT) (cazan pe gaz sau ulei),
- 2 – vană de by-pass presiune diferențială,
- 3 – butelie de egalizare.

SETĂRI RECOMANDATE:

Parametru	Setare	MENIU
Tipul sistemului	Încălzire prin pardoseală	Setări service → Tipul sistemului
Temp.max	45°C	Setări service → Circuit de încălzire
Termostat ambiental	ON	Setări service → Termostat ambiental
Temp. pornire pompa	20°C	Setări service → Circuit de încălzire

³ Diagrama sistemului hidraulic prezentat nu înlocuiește și nu ține loc de proiect de încălzire ,poate fi utilizată doar în scop informativ!

10 Instalarea regulatorului

10.1 Condiții de mediu

Datorită riscului de aprindere, este interzisă utilizarea regulatorului în medii cu eliberări de gaz explozibil sau de praf (ex.: cărbuni). Regulatorul trebuie montat separat într-o încălț corespunzătoare.

Regulatorul este proiectat pentru funcționare în medii uscate ce prezintă contaminare conductivă (2 grade de contaminare conform PN-EN 60730-1).

În plus, regulatorul nu poate fi utilizat în condiții de umezeală și nu trebuie expus surselor de apă.

10.2 Cerințe pentru instalare

Regulatorul este proiectat pentru a fi montat în poziție verticală pe perete. Cablurile aferente regulatorului trebuie să fie izolate. Poziția găurilor de prindere este evidențiată pe carcasă.

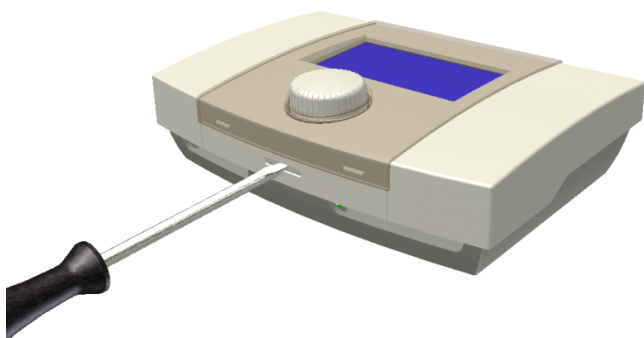


Înainte de a deschide carcasa regulatorului, deconectați sursa de alimentare electrică. Instalarea trebuie efectuată fără tensiune.

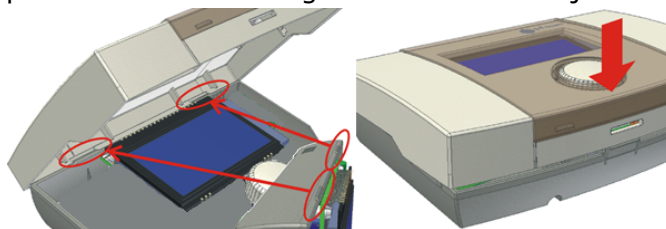


Regulatorul trebuie instalat de către un tehnician calificat și autorizat, în conformitate cu standardul EN 60335-1.

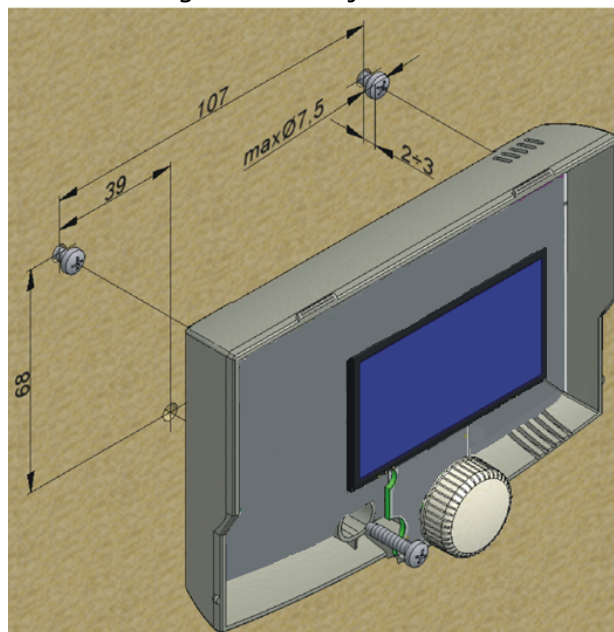
Pentru procedura de deschidere a carcasei vezi figura de mai jos.



Închiderea carcasei regulatorului este prezentată în imaginile de mai jos.



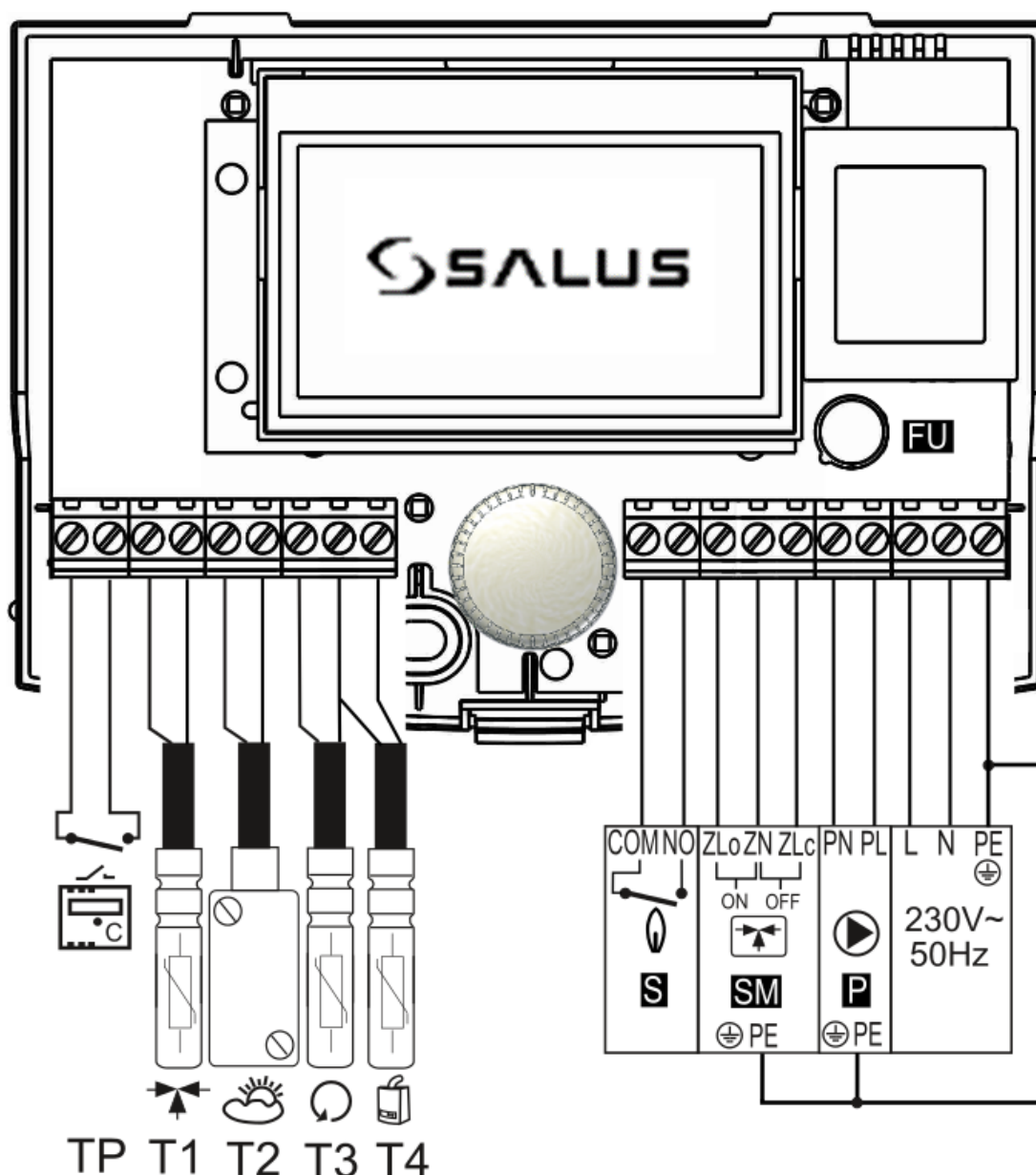
Instalarea regulatorului pe perete este ilustrată în figura de mai jos.



Regulatorul trebuie instalat astfel încât:

- să fie montat în siguranță pe o suprafață plană, folosind toate punctele de prindere,
- gradul de protecție să fie adecvat în funcție de condițiile de mediu,
- să nu existe posibilitatea contaminării cu apă sau praf,
- temperatura de operare permisă să nu fie depășită de regulator,
- să existe flux de aer în carcasa,
- accesul la părțile periculoase să fie restricționat,
- instalația electrică la care este conectat regulatorul, trebuie să fie echipată cu un dispozitiv ce permite deconectarea ambilor poli de alimentare, în conformitate cu reglementările aplicabile în cazul acestor sisteme.

11 Descrierea bornelor de legaturi electrice



TP – termostat de ambient (NO-NC),

T1 – senzor de temperatură pe turul circuitului de încălzire de tip CT10,

T2 – senzor de temperatură exterioară tip CT6-P,

T3 – senzor de temperatură pentru returul circuitului de încălzire de tip CT10,

T4 – 8 – senzor de temperatură pentru sursa de căldură de tip CT10,

L N PE – sursă de alimentare 230V~, 50Hz,

P – alimentare pompă circulație,

SM – contact pentru servomotor vană,

S – contact pentru controlul sursei de căldură, tip ON-OFF (OPRIT/PORNIT),

FU – Siguranță fuzibilă

Borne cu tensiune: **COM, NO, ZLo, ZN, ZLc, PN, PL, L, N.**

Borne cu tensiune sigură: **TP, T1, T2, T3, T4**

Ieșiri după pornire: SM_OFF; SM_ON; P, pe terminalele ZLo-ZN; ZLc-ZN, PL-PN tensiune de 230V~.

După pornire, ieșirea S este terminal oprit COM cu NU – fără alimentare. Descriere detaliată a ieșirii S este inclusă la punctul 12.6.

12 Realizarea alimentării electrice

Regulatorul este proiectat pentru a fi alimentat cu 230V~, 50Hz tensiune. Alimentarea se leagă la bornele L, N, PE.

Sistemul electric trebuie să fie:

- cu trei fire izolate
- în conformitate cu reglementările aplicabile.

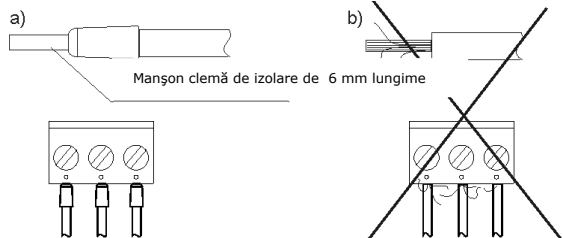
Cablurile de alimentare trebuie să fie cu izolație, astfel încât contactul cu senzorii și alte cabluri de tensiune mică să fie prevenit; în plus, toate cablurile trebuie ferite de contactul cu temperaturi ce depășesc limitele termice de operare ale acestora.

Regulatorul nu are conector de protecție PE, deoarece dispozitivul în sine nu necesită împământare. Terminalele PE ale pompei și ale sistemului de acționare a vanelor trebuie conectate cu PE de la rețeaua de alimentare electrică, în conformitate cu instrucțiunile pentru periferice și reglementările referitoare la sistemele electrice.



Conectarea cablurilor de alimentare de 230V~ la bornele pentru senzori va deteriora regulatorul și va crea riscul unui scurt-circuit !.

Capetele cablurilor, în special al celor de alimentare cu energie, trebuie securizate împotriva despicării, cu ajutorul pinilor, conform desenului de mai jos:



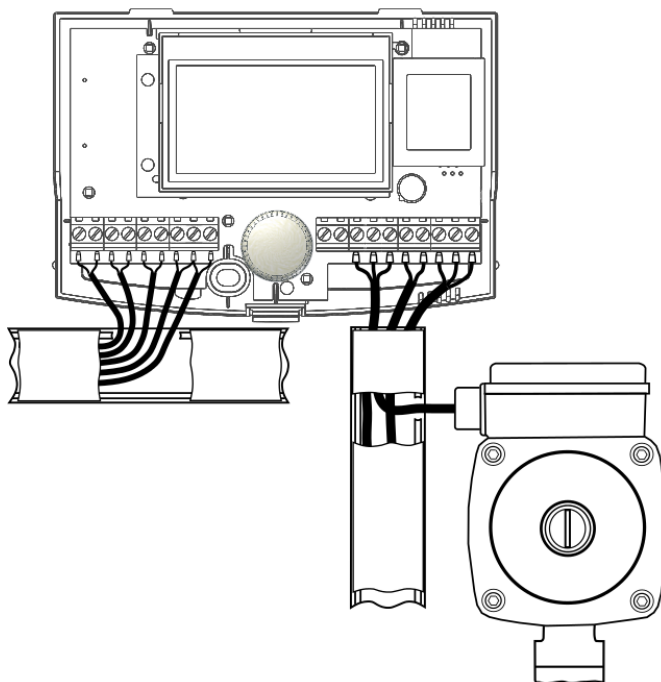
Securizarea capetelor cablurilor: a) corect, b) greșit.

12.1 Realizarea legăturilor electrice echipamentelor aferente regulatorului

Cablurile aferente regulatorului sunt destinate pentru montare pe suprafețe. Pentru evitarea smulgerii sau tensionării se recomandă folosirea unui canal cablu. Nu se permit cabluri slăbite; rulați cablul în exces sau îndoți-le în unghiuri ascuțite.

Nu se permite depozitarea în interiorul carcasei a cablurilor în exces rulate sau lăsarea cablurilor deconectate, deoarece pot produce daune regulatorului.

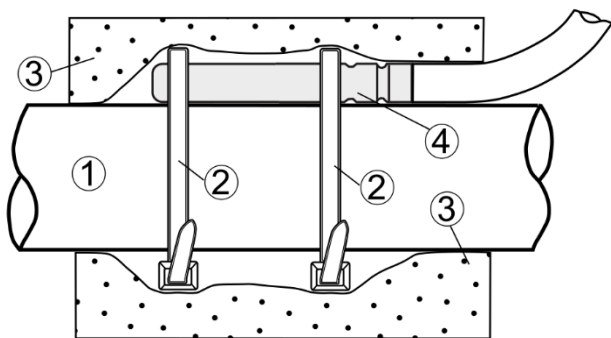
Exemplu de instalare a cablurilor folosind un canal cablu:



12.2 Conectarea senzorilor de temperatură

Utilizați doar senzori de tip: CT10, CT6-P. utilizarea altor tipuri de senzori este interzisă. Cablurile pentru senzori pot fi extinse cu un cablu cu aria secțiunii transversale $\geq 0,5 \text{ mm}^2$, o lungime totală a cablului $\leq 15 \text{ m}$.

Senzorul de temperatură al cazanului trebuie montat în teacă termostatică aflată în interiorul cazanului. Senzorul de temperatură al vanei trebuie montat în teacă termostatică imersată în țevă dar poate fi de asemenea montat pe țevă, cu condiția ca aceasta să fie izolată termic.



Montarea senzorului de temperatură: 1 - țevă, 2 - cleme, 3 - izolație termică, 4 - senzor de temperatură.



Senzorul trebuie protejat împotriva desprinderii de pe suprafețele de prindere.

Între senzori și suprafața de măsură trebuie menținut un contact termic bun. În acest scop, trebuie utilizată pasta termoconductoare. Nu se acceptă lubrifierea senzorilor cu apă sau ulei. Firele senzorilor trebuie separate de cablurile electrice. În astfel de cazuri se pot înregistra citiri greșite de temperatură. Lungimea minimă între aceste cabluri trebuie să fie de 10 cm. Nu se acceptă contactul între firele senzorilor și părțile fierbinți ale cazanului și ale instalației de încălzire. Firele senzorilor sunt rezistente la temperaturi care nu depășesc 100°C .

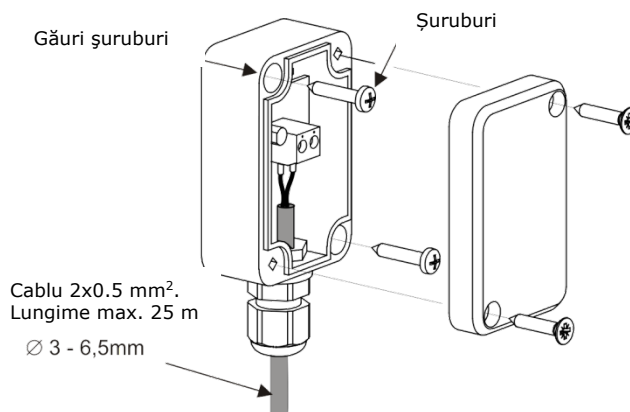
De la regulator se poate efectua o corecție a erorii de citire a senzorilor: pentru turul circuitului de încălzire, de temperatură exterioară, pentru returul circuitului de încălzire și pentru cazan de până la $0,1^\circ\text{C}$. Corectarea valorii setate se poate face urmând pașii:

Setări service → Abatere temp. (calibr.)

12.3 Conectarea senzorului de temperatură exterioară

Regulatorul comunică doar cu un senzor de temperatură exterioară de tipul CT6-P. Senzorul trebuie instalat pe cel mai rece perete al clădirii, de obicei acesta este cel mai nordic, sub acoperiș. Senzorul nu trebuie expus la raze directe de soare sau la ploaie. Senzorul trebuie montat la cel puțin 2 m deasupra pământului, departe de ferestre, hornuri și alte surse de căldură care pot altera măsurarea temperaturii (cel puțin 1,5 m). Conectați senzorul folosind un cablu cu secțiune transversală de $0,5 \text{ mm}^2$, de până la 25 m lungime. Polaritatea conductorilor nu este semnificativă. Conectați celălalt capăt al cablului la regulator.

Fixați senzorul pe perete cu ajutorul șuruburilor. Pentru a avea acces la găurile șuruburilor, deșurubați capacul senzorului.



12.4 Verificarea senzorilor de temperatură

Senzorii de temperatură CT10, CT6-P pot fi verificați prin măsurarea rezistenței lor la temperatură stabilită. În cazul unor diferențe mari între valoarea rezistenței măsurate și valorile din tabelul de mai jos, senzorul trebuie înlocuit cu unul nou.

CT10	
Temperatura referință [°C]	Valoare [Ω]
0	32 554
10	19 872
20	12 488
25	10000
30	8059
40	5330
50	3605
60	2490
70	1753
80	1256
90	915
100	677

CT6-P	
Temperatură referință[°C]	Valoare [Ω]
-25	901,9
-20	921,6
-10	960,9
0	1000,0
25	1097,3
50	1194,0
100	1385,0
125	1479,4
150	1573,1

12.5 Conectarea unui termostat ambiental

Termostatul ambiental (NO-NC) conectat la regulator controlează circuitul de încălzire. După ce termostatul ambiental deschide contactul, reduce temperatura prestabilită a circuitului de încălzire la valoarea service *Red. temp. conf. Termostat* sau poate opri pompa cu parametrul *Oprire din termostat*. Valorile parametrilor trebuie aleși astfel încât atunci când termostatul ambiental are cerință de încălzire (contact normal deschis) să funcționeze atunci când temperatura din încăperea scade.

12.6 Conectarea unei surse de căldură

Bornele sunt utilizate pentru a conecta sursa de căldură (fără tensiune), cu funcție de PORNIRE/OPRIRE. Sursa de căldură poate fi un cazan pe gaz sau ulei care are întrerupător PORNIT/OPRIT. Terminalele COM-NO nu au izolare galvanică și nu pot fi conectate la 230V ~ prin urmare pot fi folosite pentru a întrerupe circuitul de tensiune 230V ~. Folosiți separat un releu dacă trebuie să întrerupeți circuite cu tensiune electrică.



Risc de șoc electric cauzat de curentul din sursa de căldură. Deconectați regulatorul și alimentarea sursei de căldură și asigurați-vă ca nu există tensiune cu valori ridicate pe bornele de legătură.

Protejați-vă împotriva descărcării accidentale de tensiune!

Conectarea la sursa de căldură (cazan pe gaz sau ulei) trebuie realizată doar de către un instalator calificat, în conformitate cu specificațiile tehnice ale cazanului.

13 Descrierea meniului Service

Accesarea meniului de service:

Parolă → [0000] → **OK**

Setări service	gama	fabr.
Circuit de încălzire		
Sursă de căldură		
Protecție		
Termostat ambiental	Da/Nu	Nu
Corectarea temperaturii:		
• Circuit încălzire T1	-4..+4°C	0
• Senzor extern T2	-4..+4°C	0
• Senzor retur T3	-4..+4°C	0
• Senzor cazan T4	-4..+4°C	0
Senzor temp. Exterioară	Dezact./Act.	Act.
Control manual		
Uscare șapă (pardoseala):		
• Activă	Da/Nu	Nu
• Selectare program: P1-P7	P1..P7	P1
Revenire setări inițiale	Da/Nu	Nu

Circuit de încălzire	gama	fabr.
Utilizare	Dezact./Act.	Act.
Tipul sistemului:		Înc.
• Sistem cu radiatoare		
• Încălzire prin pardoseală		
Metodă de control:		Con.
• Reglaj după temp. ext.		
• Control la temp. fixă		
Control după temp. ext. *:		
• Curbă de încălzire		
• Mutare paralelă a curbei	-15..15K	0
Temperatură prestabilită	20..40°C	35
Red. temp. conf. Program*	0..15K	10
Red. temp. conf. Termostat*	0..30K	10
Oprire din termostat*	Da/Nu	Da
Temp. pornire pompa	10..70°C	35
Temp.min	5..40°C	20
Temp.max	20..50°C	40
Timp deschidere vană	60..200s	140
Zonă moartă de temp.	0.0..2.0K	1.0
Viteza acționare vană	1..6	2
Decalaj acționare vană	30..255	200

Sursă de căldură	gama	fabr.
Utilizare	Dezact./Act.	Act.
Histerează	1..30K	8
Temp.min	10..70°C	30
Temp.max	50..90°C	75
Buffer (stocator)	Da/Nu	Nu
Temp. prestabilită buffer*	30..75°C	60
Prioritate Apa Caldă	Da/Nu	Nu
Temp. răcire	80..100°C	88
Oprire din termostat*	Da/Nu	Nu
Creștere temp	1..20°C	5

Protecție	gama	fabr.
Senzor de retur	Dezact./Act.	Dezact.
Temp. Min*	30..65°C	40
Histerează*	2..15K	8
Închiderea vanei*	0..50%	10
Protecție anti-îngheț	Dezact./Act.	Act.
Amânare prot.anti-îngheț*	1..10h	4
Temperatura anti-îngheț*	5..10°C	7

* nu sunt disponibile dacă nu este conectat senzorul corespunzător; parametrul este ascuns sau apare ca setare indisponibilă în meniu.

14 Setarea parametrilor de service

14.1 Circuit de încălzire

Utilizare	Mod <i>ON (PORNIT)</i> sau <i>OFF (OPRIT)</i> pentru circuitul de încălzire (radiatoare sau încălzire prin pardoseală) oferit de regulator.
Tipul sistemului sistem	Selectarea tipului de instalație de încălzire: <i>sistem cu radiatoare</i> sau <i>încălzire prin pardoseală</i> .
Metodă de control	<ul style="list-style-type: none"> Reglaj după temp. exterioară –setarea temperaturii agentului termic din circuitul de încălzire se face în funcție de senzorul exterior de temperatură. Parametrul nu este disponibil atunci când nu este conectat un senzor exterior de temperatură. Dacă senzorul exteior de temperatură este defect sau nu este conectat, regulatorul va trece automat din modul <i>Control în funcție de temperatura exterioară</i> în modul <i>Control la temperatură fixă</i>. <i>Control la temperatură fixă</i> – menține o temperatură prestabilită constantă a agentului termic din circuitul de încălzire.
Control după temperatura exterioară	Control al circuitului de încălzire în funcție de temperatura exterioară Parametrii disponibili la selectarea <i>Metodă de control = Control după temperatura exterioară</i> <ul style="list-style-type: none"> <i>Curba de încălzire</i> – opțiune sub forma unui grafic al curbei de încălzire, într-un interval de 10..42°C, corespunzătoare pentru tipul clădirii. Cea mai mare curbă de încălzire reprezintă temperatura cea mai ridicată a apei din circuitul de încălzire.. <i>Mutare paralelă a curbei</i>– acest parametru permite reajustarea curbei de încălzire.
Temperatură prestabilită	Atunci când <i>Metoda de control = Control la temperatură fixă</i> , sursa de căldură este oprită atunci când se atinge <i>temperatura prestabilită</i> . Sursa de căldură este repornită atunci când există o scădere a temperaturii sub temperatura prestabilită. Acest parametru nu este disponibil atunci când <i>metoda de control = control după temperatura exterioară</i>
Redducere temperatură conform program	Atunci când <i>metoda de control = Control la temperatură fixă</i> , temperatura prestabilită a agentului termic va scădea în timpul modului <i>Economic</i> și a modului <i>Auto</i> și în timpul operațiilor programate. În alte moduri de lucru, temperatura agentului termic din circuit rămâne constantă.
Reducere temperatură conform termostat	Acest parametru poate fi utilizat doar atunci când funcția <i>termostat ambiental = ON (PORNIT)</i> . Depășirea unei temperaturi prestabilite a camerei duce la scăderea temperaturii prestabilite a apei din circuitul de încălzire prin <i>scăderea valorii termostatului</i> . Această operațiune are loc în momentul în care contactul decuplează de pe termostat. Temperatura prestabilită a apei din circuit nu se modifică dacă modul <i>Red.temp.conf.termostat= 0</i> . Parametrul dispare atunci când modul <i>Termostat ambiental= OFF (OPRIT)</i> .
Oprire din termostat	Oprirea vehiculării debitului de agent termic în circuitul de încălzire prin oprirea pompei de circulație de la contactul termostatului.
Temperatură pornire pompă	Modificarea acestui parametru duce la pornirea pompei de circulație și deschiderea vanei de pe circuitul de încălzire.
Temperatură minimă	Temperatura minimă setată a agentului termic din circuitul de încălzire.
Temperatură maximă	Temperatura maximă setată a agentului termic din circuitul de încălzire.
Timp deschidere vană	Citiți timpul de deschidere completă a vanei de pe eticheta aflată pe carcasa servomotorului; de ex.: de obicei pe plăcuța de identificare,această valoare este cuprinsă într-un interval 90 – 180 s.
Zona moartă de temperatură	Setare parametru ce definește o zonă nulă de temperatură pentru circuitul de încălzire. Regulatorul controlează un sistem servo astfel încât temperatura măsurată de un senzor al circuitului este egală cu o valoare prestabilită. Cu toate acestea, pentru a evita mișcările frecvente ale sistemului servo, ce pot reduce durata de viață a acestuia, ajustarea este făcută doar atunci când temperatura măsurată a apei este mai mică sau mai mare decât zona nulă a vanei de amestec.
Viteză acționare vană	Timpul de reacție al servomotorului vanei pentru schimbarea poziției. Amplificarea algoritmului de control al vanei.

Decalaj acționare vană	Acționarea vanei de către servomotor se face doar după această perioadă.
------------------------	--

14.2 Sursă de căldură

Utilizare	Control <i>ON (PORNIT)</i> sau <i>OFF (OPRIT)</i> al sursei de încălzire pentru circuitul de încălzire.
Histereză	Histereză pentru sursa de căldură. Sursa de căldură pornește în momentul atingerii unei temperaturi prestabilite a agentului termic - <i>Histereză</i> . Sursa de căldură se oprește în momentul atingerii unei temperaturi prestabilite a agentului termic + <i>Histereză</i> .
Temperatură minimă	Temperatura minimă a sursei de încălzire este aceeași cu temperatura minimă a circuitului de încălzire.
Temperatură maximă	Temperatura maximă a sursei de încălzire este aceeași cu temperatura maximă a circuitului de încălzire.
Buffer(stocator)	Utilizare buffer(stocator): <ul style="list-style-type: none"> • <i>Nu</i> – circuitul de încălzire este funcțional, dar buffer-ul nu este încălzit, în pofida scăderii temperaturii prestabilite a acestuia. • <i>Da</i> – funcționarea circuitului de încălzire este oprită, sursa de căldură funcționează independent pentru a crește temperatura până la <i>Valoarea prestabilită a temperaturii zonei buffer</i>.
Temperatură prestabilită buffer	Temperatura buffer, atunci când utilizare buffer este activă.
Prioritate Apă Caldă	<ul style="list-style-type: none"> • <i>ON (PORNIT)</i>– atunci când temperatura sursei de căldură este mai mică decât <i>valoarea minimă a temperaturii</i> pentru circuit, regulatorul coboară temperatura prestabilită a circuitului, dar doar în cazul în care nu există o reducere activă impusă de modul de funcționare. • <i>OFF (OPRIT)</i> – regulatorul nu reduce temperatura prestabilită a circuitului.
Temperatură răcire	Valoarea temperaturii la care excesul de căldură este eliberat în circuitul de încălzire. Protecție împotriva supraîncălzirii.
Oprire din termostat	Opriti sursă de căldură atunci când lucrarea de la contactul termostatului.
Creștere temperatură	Creșterea temperaturii setate pentru sursa de încălzire, peste temperatura prestabilită a circuitului.

14.3 Protecție

Senzor de retur	Control <i>ON (PORNIT)</i> sau <i>OFF (OPRIT)</i> al senzorului de retur. Activarea funcției senzorului afișează parametrii suplimentari, ce au legătură cu funcția de protecție împotriva temperaturii scăzute pe returul cazanului. Acest lucru este realizat prin intermediul unei vane de amestec prevăzută cu un sistem de acționare electric. Notă: Nu porniți funcția pentru senzor dacă nu există un sistem de acționare electric montat pe vană ! Această funcție nu este disponibilă atunci când senzorul de retur nu este conectat sau când funcția propriu-zisă este oprită. Activarea acestei funcții duce la închiderea vanei.
Temperatură minimă	Temperatura limită sub care sistemul de acționare electric pornește vana de mixare.
Histereză	Sistemul electric de acționare va reveni la funcționare normală atunci când temperatura de retur \geq <i>temperatura minimă + Histerezis</i> .
Închiderea vanei	Reprezintă coeficientul în % pentru deschiderea vanei în timpul de lucru al funcției de protecție împotriva temperaturii scăzute pe returul cazanului. Notă: Vana se închide cu o acuratețe de $\pm 1\%$.
Protecție anti-îngheț	Control <i>ON (PORNIRE)</i> sau <i>OFF (OPRIRE)</i> al protecției anti-îngheț
Amânare protecție anti-îngheț	Amânare la implementarea funcției de protecție anti-îngheț. Descrierea completă se regăsește în paginile următoare ale acestui manual.
Temperatură anti-îngheț	Temperatura sub care este activată funcția de protecție anti-îngheț. Descrierea completă se regăsește în paginile următoare ale acestui manual.

14.4 Alți parametrii

Termostatul ambiental	Control <i>ON (PORNIT)</i> sau <i>OFF (OPRIT)</i> al termostatului ambiental (NO-NC).
Abatere temp. (calibr.)	Calibrare suplimentară a erorilor pentru senzorii de temperatură: T1 - circuit de încălzire, T2 – senzor extern, T3 – senzor retur, T4 – senzor cazan.
Senzor de temperatură exterioară	Activează utilizarea senzorului de temperatură exterioară pentru controlul circuitului de căldură. În cazul deteriorării senzorului de temperatură exterioară, afișajul va arăta mesajul " Senzor temp. exterioară deteriorat ". Activarea utilizării senzorului aduce parametrii suplimentari în meniul control după temperatura exterioară.
Control manual	Pornire manuală <i>ON</i> sau oprire <i>OFF</i> a pompei de circulație, sistemul de acționare a vanei de amestec, sursă de căldură, cu scopul de a verifica și corecta anumiți parametri. Notă: Funcționarea fără întrerupere a pompei de circulație pe perioade lungi poate cauza deteriorarea acesteia.
Uscare șapă (pardoseală)	<i>Activarea</i> sau <i>Dezactivarea</i> funcției de uscare șapă (încălzire prin pardoseală). Procesul de uscare al șapei se poate efectua prin intermediul unei schimbări de temperatură în circuitul de încălzire prin pardoseală cu o variație de 10..50°C pe o perioadă de 30 zile. Programarea modificărilor de temperatură pe o anumită durată de timp este evidențiată sub forma unui grafic pentru programele P1..P7. Programul de uscare a șapei poate fi dezactivat în orice moment. Reactivarea programului duce la reinițializarea intervalului de 30 zile. Selectați programul corect pentru aplicația dumneavoastră ținând cont de tipul de șapă folosit și condițiile de mediu.
Revenire setări inițiale	Selectarea opțiunii DA va încărca setările din fabrică.

15 Funcțiile regulatorului

15.1 Afișare mesaje de alarmă

Regulatorul oferă informații pe ecranul principal, afișează alarme pentru starea regulatorului și a senzorilor defecti, astfel încât utilizatorul poate urma pașii necesari pentru a elimina defecțiunea sau pentru a preveni situații periculoase.

Situațiile raportate de către regulator sunt:

1. Senzor circuit (tur) .
2. Senzor extern deteriorat.
3. Senzor retur deteriorat.
4. Senzor cazan deteriorat.
5. Protecție anti-îngheț activă !.
6. Răcire cazan !.

15.2 Reglare parametrului circuit de încălzire

Setările pentru circuitul de încălzire fără senzor de temperatură exterioară.

Trebuie deconectat senzorul de temperatură exterioară în submeniul Senzor temp. exterioară din meniul de service și apoi, este necesar să setați manual temperatura cerută a agentului termic în circuitul de încălzire cu amestec; acest lucru poate fi efectuat cu ajutorul parametrului *Temperatură prestabilită amestec*, de ex. la valoarea de 50°C. valoarea trebuie să permită atingerea temperaturii cerute în ambient. După conectarea termostatului de ambient este necesar să setați o valoare mică a temperaturii (parametrii Reducere temperatură conform termostat) ex. la 5°C. Verificarea atingerii temperaturii ambientale în funcție de temperatura agentului termic, trebuie făcută prin încercări consecutive. Termostatul de ambient poate fi unul convențional (NO-NC). La activarea termostatului, temperatura prestabilită a circuitului cu amestec va fi scăzută; în cazul selecției corecte a temperaturii se va opri creșterea de temperatură în camera încălzită.

Setări pentru circuitul de încălzire cu senzor de temperatură exterioară.

Trebuie activat senzorul de temperatură exterioară în rubrica submeniul Senzor temp. exterioară din meniul de service.

Folosind parametrul *Mutare paralelă a curbei*, setați temperatura ambientală după următoarea formulă: temperatura

ambientală = 20°C + mutarea paralelă a curbei.

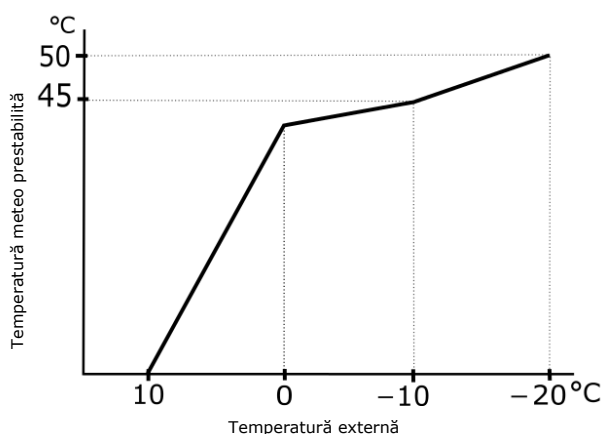
La această setare, este posibil să conectați un termostat ambiental ce va egaliza inexactitatea curbei de încălzire selectate, în cazul în care valoarea curbei de încălzire selectate este prea mare. În astfel de cazuri este necesar să setați valoarea parametrului *Reducere temperatură conform termostat*, ex. la 2°C. După deschiderea contactelor termostatului, temperatura prestabilită din circuitul cu amestec va fi scăzută; în cazul selecției corecte a temperaturii se va opri creșterea de temperatură în camera încălzită.

Control funcție de temperatura exterioară

Pentru circuitul de încălzire poate fi pornit controlul în funcție de temperatura exterioară; acest lucru necesită conexiunea senzorului de temperatură exterioară. Puteți activa senzorul de temperatură exterioară prin setarea:

Setări service → **Senzor extern** = ON (PORNIT)- meniu suplimentar **Reglaj după temp. exterioară**

Temperatura prestabilită a apei din circuitul de încălzire este calculată pe baza temperaturii din afara clădirii. Cu cât este mai frig afară, cu atât este mai caldă apa în circuit. Această relație este prezentată pe regulator sub forma unei curbe de încălzire.



Curba de încălzire poate fi modificată într-un grafic din meniul de sistem, în intervalul temperaturii externe prestabilite. Aceasta este o reflectare a caracteristicilor termice ale clădirii. În cazul în care clădirea este mai puțin izolată, curba de încălzire trebuie să fie mai mare. Curba de încălzire trebuie selectată în mod experimental, modificând-o la un interval de câteva zile. În timpul perioadei de probă a

selectării curbei de încălzire potrivite, este necesar să excludeți influența termostatului ambiental din funcțiile regulatorului (indiferent dacă termostatul ambiental este conectat sau nu), prin setarea parametrului:

Setări service → **termostat ambiental** = OFF (OPRIT).

După alegerea curbei de încălzire potrivite, este calculată temperatura prestabilită a circuitului, conform temperaturii de afară. În cazul în care curba de încălzire a fost selectată corespunzător pentru clădire, temperatura din cameră va rămâne constantă indiferent de temperatura de afară.

Valoarea introdusă în regulator pentru curba de încălzire pentru încălzirea prin pardoseală:

Temp. ext. +10 -> temp. preset. = 24

Temp. ext. 0 -> temp. preset. = 28

Temp. ext. -10 -> temp. preset. = 32

Temp. ext. -20 -> temp. preset. = 36

Și pentru sistemul de încălzire cu radiatoare:

Temp. ext. +10 -> temp. preset. = 40

Temp. ext. 0 -> temp. preset. = 47

Temp. ext. -10 -> temp. preset. = 55

Temp. ext. -20 -> temp. preset. = 65

Directivele pentru selectarea corectă a curbei de încălzire:

- dacă, la scăderea temperaturii exterioare, temperatura ambientală crește, curba de încălzire este prea mare,

- dacă, la scăderea temperaturii exterioare, temperatura ambientală scade, curba de încălzire este prea mică,

- dacă în timpul anotimpului rece temperatura ambientală este corectă și prea mică atunci când vremea se încălzește, este recomandat să creșteți mișcarea paralelă a curbei de încălzire și să scădeți curba,

- dacă în timpul anotimpului rece temperatura ambientală este prea mică și prea mare atunci când vremea se încălzește, este recomandat să scădeți mișcarea paralelă a curbei de încălzire și să creșteți curba.

Clădirile cu pierderi de căldură mari necesită setarea unei curbe de încălzire mai mari. Pentru clădirile bine izolate cu pierderi mici de căldură, curba de încălzire va avea o valoare mai mică.

Regulatorul poate crește sau descrește temperatura prestabilită, calculată în conformitate cu respectiva curbă de încălzire; în cazul în care depășește intervalul de

temperatură pentru circuitul dat, setați în parametrii *Temperatură minimă* și *Temperatură maximă*.

15.3 Protecție anti-îngheț

Funcția de protecție anti-îngheț este utilizabilă doar pentru modurile inactive de lucru ale regulatorului: *OFF (OPRIT)* sau *AUTO-ECO*. În modul *AUTO-ECO*, această funcție este executată doar în timpul scăderii regimului de lucru pe timp de noapte.

Funcția este activată în meniul:

Setări servicii → **Protecție** → **Protecție anti-îngheț**

Descrierea protecției anti-îngheț conform citirilor senzorului de temperatură exterioară.

Dacă temperatura exterioară scade sub 3°C, va intra funcția -Amânare protecție anti-îngheț pentru o perioadă de aproximativ 4h. Dacă după această perioadă temperatura exterioară este tot sub 3°C, pompa de circulație a circuitului de încălzire va fi activată pentru 30 de minute.

După 30 de minute, temperatura senzorului de pe turul circuitului de încălzire va fi verificată; dacă este mai mică de 13°C față de temperatura prestabilită, sursa de căldură va funcționa la valoarea *Temperatură protecție anti-îngheț*. Oprirea pompei și a sursei de căldură va avea loc doar după ce temperatura exterioară va crește peste 3°C. Pompa circuitului este activată atunci când există risc de îngheț în circuit.

Circuit ajustabil

Dacă temperatura exterioară scade sub 3°C, va intra funcția -Amânare protecție anti-îngheț pentru o perioadă de aproximativ 4h. Dacă după această perioadă temperatura exterioară nu crește peste 3°C, pompa de circulație va fi activată pentru 15 de minute. După 15 minute, se va verifica temperatura apei din circuitul de încălzire. Dacă are mai mult de 13°C, pompa va fi oprită. Dacă este sub 13 °C, pompa va continua să funcționeze iar circuitul de încălzire va fi încălzit de către o sursă de căldură până la valoarea *Temperaturii de protecție împotriva înghețului*. Pompa va fi oprită dacă temperatura exterioară este mai mare de 3°C.

Circuitul de încălzire trebuie pornit în această perioadă, chiar dacă regulatorul se află pe unul din modurile de lucru: *OFF (OPRIT)* sau *AUTO-ECO*.



În cazul riscului de îngheț, nu deconectați regulatorul de la sursa de energie electrică.

15.4 Memorie nevolatilă în cazul întretuperii alimentării cu energie electrică

În cazul unei pene de curent, regulatorul revine la modul de operare în care se afla înainte de oprire.

15.5 Protecție supratemperatură

Funcția încearcă să răcească sursa de căldură înainte de a cupla regulatorul în starea de alarmă de supraîncălzire.

15.6 Protecție antiblocare pompă

Regulatorul va activa funcția de protecție a pompei împotriva blocării. Implică pornirea periodică (câteva secunde la fiecare 167 ore). Această operațiune protejează pompa împotriva blocării datorate ruginii. Astfel, în timpul unei pauze a regulatorului, acesta va trebui alimentat electric.

15.7 Înlocuirea siguranței fuzibile

Oprțiți alimentarea cu energie a regulatorului înainte de a înlocui siguranțele.

Folosiți siguranțe de tip 1.25A subminiatură cu temporizare și întrerupere minimă de curent de 100A, conform standardului IEC 60127.



Pentru a înlocui siguranțele, deschideți lăcașul regulatorului și înlocuiți siguranța arsă cu una nouă.

16 Condiții de depozitare și transport.

Regulatorul nu poate fi expus la intemperii ex.: ploaie sau raze solare. Temperatura de depozitare trebuie să fie între 0...65°C.

17 Detalii tehnice

Alimentare electrică	230V~, 50Hz
Consum maxim de curent cu echipamente aferente conectate	3(3)A
Consum maxim de curent fără echipamente aferente conectate	0,02A
Curent de ieșire Pompă: Servomotor vană ON: Servomotor vană OFF: Contact sursă de căldură:	1,5(1,5)A/230V 0,5(0,5)A/230V 0,5(0,5)A/230V 0,5(0,5)A/230V
Nivelul de protecție al regulatorului	IP20
Temperatură mediu de lucru	0...40°C
Temperatură de depozitare	0...65°C, ferit de acțiunea directă a razelor de soare
Umiditate relativă	10 - 90%, fără abur sau condens
Borne senzori măsură temperatură (tensiune mică)	T1 – temp tur. T2 –temp. exterioară T3 –temp. retur T4 – temp. sursă de căldură. T –intrare termostat ambiental
Intervalul de măsurare temperatură pentru senzori de tipul CT10	0..100°C
Intervalul de măsurare temperatură pentru senzori de tipul CT6-P	-35..40°C
Acuratețea măsurării temperaturii cu senzori CT10 și CT6-P	±2°C
Cleme pentru legaturile de alimentare electrică și semnal senzori	Cleme cu șurub, secțiune cablu până la 2,5mm ² , strângere 0,4Nm, lungime izolație 6mm
Afișaj	Grafic 128x64
Dimensiuni	140x99x43 mm
Greutate	280g
Norme	PN-EN 60730-2-9 PN-EN 60730-1
Clasă software	A
Montaj	Pe perete

Notă:

.....



SALUS Controls Romania SRL
Strada Traian Vuia 126
400387 Cluj-Napoca
Romania
www.saluscontrols.ro