

Wilo-Yonos PICO1.0



ro Instrucțiuni de montaj și exploatare



Cuprins

1	Generalități	4
1.1	Despre aceste instrucțiuni	4
1.2	Dreptul de autor	4
1.3	Rezerva asupra modificărilor	4
2	Siguranță	4
2.1	Marcarea instrucțiunilor de siguranță	4
2.2	Calificarea personalului	5
2.3	Lucrări electrice	5
2.4	Obligațiile beneficiarului	5
3	Descrierea pompei	5
3.1	Prezentare generală	6
3.2	Elemente de comandă și de afișaj	6
3.3	Codul de identificare	7
3.4	Date tehnice	7
3.5	Aplicații/mod de reglare și funcții	7
4	Utilizare/folosire	7
4.1	Utilizare conform destinației	8
4.2	Utilizare necorespunzătoare	8
5	Transport și depozitare	8
5.1	Conținutul livrării	8
5.2	Verificarea transportului	8
5.3	Transport și condiții de depozitare	8
6	Instalarea și conexiunea electrică	8
6.1	Instalarea	9
6.2	Racordarea electrică	10
7	Punerea în funcțiune	12
7.1	Dezaerisirea	13
7.2	Setarea modului de reglare și a înălțimii de pompare	13
8	Scoaterea din funcțiune	14
8.1	Oprirea pompei	14
9	Întreținerea	14
9.1	Curățarea	14
10	Defecțiuni, cauze și remediere	14
10.1	Semnalizări de avertizare	15
10.2	Semnalizări de avarie	15
11	Eliminarea	15
11.1	Informații privind colectarea produselor electrice și electronice uzate	15

1 Generalități

1.1 Despre aceste instrucțiuni

Aceste instrucțiuni constituie parte integrantă a produsului. Respectarea instrucțiunilor reprezintă condiția de bază pentru manevrarea și utilizarea corecte:

- Citiți cu atenție instrucțiunile înainte de orice activitate.
- Păstrați instrucțiunile accesibile în permanență.
- Respectați toate datele referitoare la produs.
- Respectați marcasele de pe produs.

Varianta originală a instrucțiunilor de exploatare este în limba germană. Variantele în toate celelalte limbi sunt traduceri ale instrucțiunilor originale de exploatare.

1.2 Dreptul de autor

WILO SE © 2022

Distribuția și reproducerea prezentului document, utilizarea și comunicarea conținutului acestuia sunt interzise, cu excepția cazului în care sunt permise în mod expres. Încălcările vă obligă la plata daunelor. Toate drepturile rezervate.

1.3 Rezerva asupra modificărilor

Wilo își rezervă dreptul de a modifica datele menționate fără notificare și nu preia nicio responsabilitate pentru inexactități tehnice și/sau omisiuni. Ilustrațiile folosite pot diferi de original și servesc doar reprezentării exemplificative a produsului.

2 Siguranță

Acest capitol conține indicații de bază pentru etapele de viață individuale ale produsului. Nerespectarea acestor indicații atrage după sine următoarele riscuri:

- Punerea în pericol a persoanelor, prin agenți de natură electrică, mecanică și bacteriologică, precum și câmpuri electromagnetice
- Periclitarea mediului înconjurător în cazul deversării unor substanțe periculoase
- Daune materiale
- Pierderea unor funcții importante ale produsului
- Erori ale procedurilor de întreținere și reparație prescrise

Nerespectarea notelor duce la pierderea oricăror pretenții de despăgubire.

Suplimentar, respectați indicațiile și instrucțiunile de siguranță din următoarele capitole!

2.1 Marcarea instrucțiunilor de siguranță

În aceste Instrucțiuni de montaj și exploatare, instrucțiunile de siguranță sunt utilizate pentru evitarea daunelor materiale și a vătămărilor corporale și sunt ilustrate diferit:

- Instrucțiunile de siguranță pentru vătămări corporale încep cu un cuvânt de atenționare și sunt **precedate de un simbol** corespunzător.
- Instrucțiunile de siguranță pentru daune materiale încep cu un cuvânt de semnalizare și sunt prezentate **fără** simbol.

Cuvinte de semnalizare

- **Pericol!**
Nerespectarea duce la deces sau vătămări deosebit de grave!
- **Avertisment!**
Nerespectarea poate duce la vătămări corporale (deosebit de grave)!
- **Atenție!**
Nerespectarea poate duce la daune materiale, fiind posibilă o daună totală.
- **Notă!**
O notă utilă privind manipularea produsului

Simboluri

În acest manual sunt folosite următoarele simboluri:



Simbol general pentru pericole



Pericol de electrocutare



Avertisment de suprafețe încinse



Avertisment cu privire la câmpuri magnetice



Note

2.2 Calificarea personalului

Personalul trebuie:

- să fie instruit cu privire la normele locale de prevenire a accidentelor.
- să fi citit și înțeles instrucțiunile de montaj și exploatare.

Personalul trebuie să aibă următoarele calificări:

- Lucrări electrice: Un electrician calificat trebuie să execute lucrările electrice.
- Lucrări de montare/demontare: Personalul de specialitate trebuie instruit cu privire la folosirea sculelor necesare și a materialelor de fixare necesare.
- Exploatarea trebuie realizată de persoanele care au fost instruite cu privire la funcționarea instalației complete.

Definiție „Electrician calificat”

Electricianul calificat este o persoană cu o formare profesională de specialitate, cunoștințe și experiență adecvate, ce recunoaște riscurile legate de electricitate și le poate evita.

2.3 Lucrări electrice

- Lucrările electrice trebuie executate de un electrician calificat.
- Trebuie respectate directivele, normele și prevederile naționale aplicabile, precum și dispozițiile companiilor locale de furnizare a energiei electrice, referitoare la conexiunea la rețeaua electrică locală.
- Înaintea oricărei operațiuni, deconectați produsul de la rețeaua electrică și asigurați-l împotriva reconectării.
- Conexiunea trebuie asigurată prin intermediul unui disjuncteur (RCD).
- Produsul trebuie împământat.
- Dispuneți înlocuirea imediată a cablurilor defecte de către un electrician calificat.
- Nu deschideți niciodată modulul de reglare și nu îndepărtați niciodată elementele de comandă.

2.4 Obligațiile beneficiarului

- Să dispună efectuarea tuturor lucrărilor numai de către personal calificat.
- Să se asigure că în clădire există dispozitive de protecție împotriva componentelor fierbinți și a celor electrice.
- Să dispună înlocuirea garniturilor și a conductelor racord defecte.

Acest aparat poate fi folosit de copii cu vârste începând de la 8 ani și de persoane cu capacități fizice, senzoriale sau mentale reduse, sau de către persoane fără experiență dacă sunt supravegheate sau dacă au fost instruite în folosirea sigură a aparatului și înțeleg pericolele pe care acesta le presupune. Copiii nu au voie să se joace cu aparatul. Se interzice curățarea sau întreținerea de către copii nesupravegheați.

3 Descrierea pompei

Pompă de circulație de eficiență înaltă pentru sisteme de încălzire cu apă caldă cu reglare integrată a presiunii diferențiale. Se pot seta modul de control și înălțimea de pompare (presiune diferențială). Presiunea diferențială este controlată prin turația pompei. La toate funcțiile de reglare, pompa se adaptează continuu la necesarul de putere al instalației.

3.1 Prezentare generală

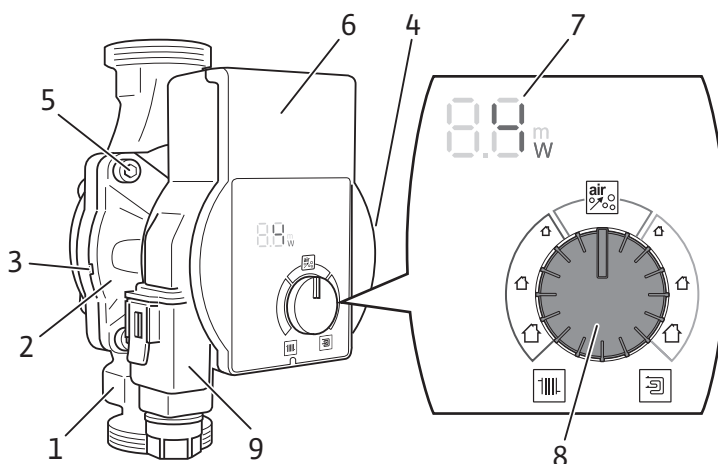
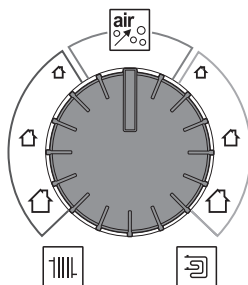


Fig. 1: Wilo-Yonos PICO1.0

Poz.	Denumire	Explicare
1.	Carcasa pompei	cu fitinguri filetate
2.	Motor pompă cu rotor umed	Unitate de antrenare
3.	Orificii de purjare condens	4 buc. la circumferință
4.	Plăcuță de identificare	
5.	Șuruburi de carcasă	4 bucăți pentru fixarea motorului
6.	Modul de reglare	Unitate electronică cu afișaj cu LED
7.	Afișaj cu LED	Afișarea stărilor de funcționare
8.	Buton de comandă	Setarea tuturor parametrilor
9.	Conector Wilo	Alimentare electrică

3.2 Elemente de comandă și de afișaj

Buton de comandă



Rotire:

- Selectați utilizare/mod de control.
- Setarea valorii impuse H a înălțimii de pompare (presiune diferențială).
- Selectați funcția de dezaerisire a pompei.

Afișaj cu LED



Afișarea puterii actuale absorbite în W.



Indicarea valorii impuse H a înălțimii de pompare (presiune diferențială) în m.



Indicarea semnalizărilor de avertizare și de avarie.



Afișare în cazul funcției de dezaerisire a pompei active.

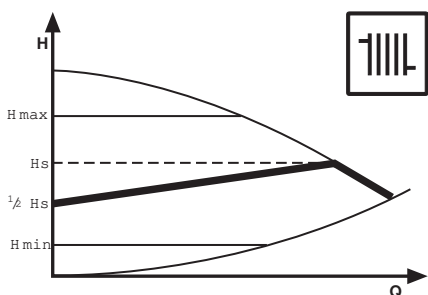
3.3 Codul de identificare

Exemplu: Yonos PICO1.0 25/1-6 130	
Yonos PICO1.0	Pompă de înaltă eficiență
25	Diametru nominal fitting filetat: 15 (G 1), 25 (G 1½), 30 (G 2)
1-6	1 = înălțime minimă de pompare în m (cu posibilitate de reglare de până la 0,5 m) 6 = înălțime maximă de pompare în m la $Q = 0 \text{ m}^3/\text{h}$
130	Lungimea pompei: 130 = 130 mm --- = 180 mm

3.4 Date tehnice

Tensiune de conectare	1 ~ 230 V \pm 10 %, 50/60 Hz
Grad de protecție IP	Vezi plăcuța de identificare (4)
Indice de eficiență energetică EEI	Vezi plăcuța de identificare (4)
Temperaturi ale fluidului pompat la temperatură ambiantă max. +40 °C	-10 °C până la +95 °C
Temperatura ambiantă admisă	-10 °C până la +40 °C
Presiune de lucru max.	10 bari (1000 kPa)
Presiune de alimentare min. la +95 °C/ +110 °C	0,3 bari/1,0 bari (30 kPa/100 kPa)

3.5 Aplicații/mod de reglare și funcții



Încălzire cu radiatoare

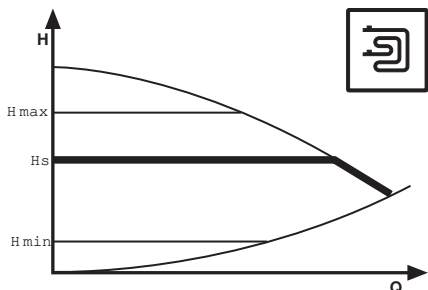
Recomandare pentru sisteme de încălzire cu două conducte, cu radiatoare pentru reducerea zgomotelor de curgere la robinetele cu termostat.

Presiune diferențială variabilă ($\Delta p-v$): În cazul reducerii debitului în rețeaua de conducte, pompa reduce înălțimea de pompare la jumătate. Economisirea de energie electrică prin adaptarea înălțimii de pompare la debitul necesar și la vitezele mai reduse de curgere.



NOTĂ

Reglarea din fabrică: $\Delta p-v$, $\frac{1}{2} H_{max}$



Încălzire prin pardoseală

Recomandare în cazul încălzirii prin pardoseală. Sau în cazul conductelor cu dimensionare mare sau al tuturor aplicațiilor fără caracteristică modificabilă a rețelei de conducte (de ex., pompe de recirculare boiler), precum și al sistemelor de încălzire cu o singură conductă, cu radiatoare.

Presiunea diferențială constantă ($\Delta p-c$): Reglarea menține constantă înălțimea de pompare reglată, indiferent de debitul pompat.



Funcție de aerisire

Funcția de dezaerisire a pompei se activează prin butonul de comandă și dezaerează pompa în mod automat pentru o durată de 10 minute.

În acest proces, sistemul de încălzire nu este dezaerat.

4 Utilizare/folosire

4.1 Utilizare conform destinației

Pompele de circulație de eficiență înaltă din această serie constructivă servesc exclusiv la circulația fluidelor din instalații de încălzire cu apă caldă și sisteme similare cu debite alternante.

Fluide admise:

- Apă de încălzire conform VDI 2035 (CH: conf. SWKI BT 102-01).
- Amestecuri apă-glicol* cu procent maxim de glicol de 50 %.

* Glicolul are o viscozitate mai ridicată decât apa. La amestecurile pe bază de glicol, datele de pompare trebuie corectate în funcție de raportul de amestecare.



NOTĂ

Folosii în instalație exclusiv amestecuri gata preparate.
Nu utilizați pompa pentru amestecarea fluidului pompat în instalație.

4.2 Utilizare necorespunzătoare

Siguranța în exploatare a produsului livrat este garantată doar la utilizarea conform destinației. Nu este permisă în nici un caz exploatarea în afara valorilor limită specificate în catalog/foaia de date.

Utilizarea necorespunzătoare a pompei poate duce la situații periculoase și prejudicii:

- Nu utilizați niciodată alte fluide.
- În principiu, materialele/fluidele ușor inflamabile trebuie menținute la distanță de produs.
- Nu permiteți niciodată efectuarea de lucrări neautorizate.
- Nu operați niciodată în afara limitelor de utilizare indicate.
- Nu efectuați niciodată modificări neautorizate.
- Nu lucrați niciodată cu comandă cu întârzierea fazei.
- Utilizați exclusiv accesorii și piese de schimb Wilo autorizate.

Utilizarea pompei conform destinației presupune și respectarea acestor instrucțiuni, precum și a indicațiilor și marcajelor de pe pompă.

Orice altă utilizare decât cea indicată este considerată utilizare necorespunzătoare și conduce la excluderea oricărei răspunderi.

5 Transport și depozitare

5.1 Conținutul livrării

- Pompă de circulație de eficiență înaltă
- 2 garnituri
- Conector Wilo
- Instrucțiuni de montaj și exploatare

5.2 Verificarea transportului

Livrarea trebuie neapărat verificată sub aspectul deteriorărilor și al integrității. Dacă este cazul, faceți imediat reclamație.

5.3 Transport și condiții de depozitare

Feriți de umiditate, îngheț și încărcări mecanice.

Domeniu de temperatură admis: între -10 °C și +50 °C.

6 Instalarea și conexiunea electrică



PERICOL

Risc de leziuni fatale!

Instalarea și racordarea electrică incorecte pot prezenta pericol de moarte.

- Instalarea și racordarea electrică se vor realiza exclusiv de către personal calificat.
- Lucrările se vor realiza conform prevederilor legale aplicabile la nivel local.
- Trebuie respectate prevederile privind prevenirea accidentelor.

6.1 Instalarea



AVERTISMENT

Pericol de arsuri cauzate de suprafețe fierbinți!

Carcasa pompei și motorul pompei cu rotor umed se pot înfierbânta și produce arsuri la atingere.

- În timpul funcționării, poate fi atins numai modulul de reglare.
- Înainte de efectuarea oricărei operațiuni, lăsați pompa să se răcească.



AVERTISMENT

Pericol de arsuri cauzate de fluide pompate fierbinți!

Fluidele fierbinți pot produce arsuri prin opărire.

Înainte de montarea sau demontarea pompei sau înainte de a desface șuruburile carcasei, trebuie avute în vedere următoarele:

- Lăsați sistemul de încălzire să se răcească complet.
- Închideți vane de izolare sau goliți sistemul de încălzire.

6.1.1 Pregătirea

ATENȚIE

O poziție de montare incorectă poate deteriora pompa.

- Locul de instalare trebuie ales în funcție de poziția de montare admisă (Fig. 2).
- Motorul trebuie să fie montat întotdeauna pe orizontală.
- Racordurile electrice nu trebuie să fie niciodată orientate în sus.

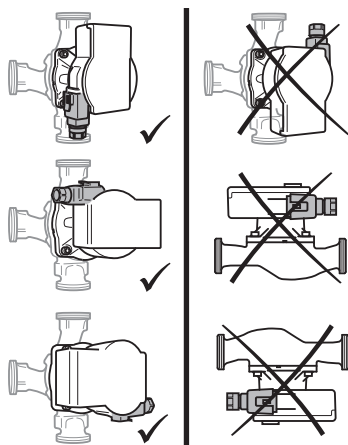


Fig. 2: Poziții de montare

6.1.2 Rotirea capului motorului



AVERTISMENT

Risc de leziuni fatale din cauza câmpului magnetic!

În interiorul pompei există componente cu caracteristici magnetice puternice, care, în cazul demontării, sunt periculoase pentru persoane cu implanturi medicale.

- Nu scoateți niciodată rotorul.

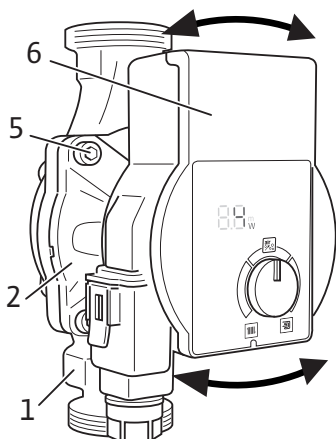


Fig. 3: Rotirea capului motorului

6.1.3 Montarea pompei

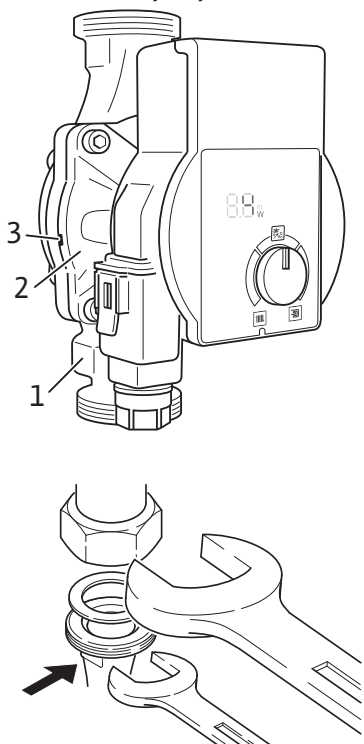


Fig. 4: Montarea pompei

6.2 Racordarea electrică

Rotiți capul motorului (Fig. 3) înainte de montaj și de racordarea pompei.

- Eventual montați cochilia termoizolantă.
- Țineți bine capul motorului (2+6) și deșurubați cele 4 șuruburi de la carcasă (5).
ATENȚIE! Deteriorarea etanșării interioare se soldează cu scurgeri.
Rotiți cu atenție capul motorului, fără a-l scoate din carcasa pompei.
- Rotiți cu atenție capul motorului (2+6).
- Respectați poziția de montare admisă (Fig. 2) și țineți cont de săgeata care indică direcția de curgere de pe carcasa pompei (1).
- Strângeți bine cele 4 șuruburi de la carcasă (5).

La instalare, trebuie avute în vedere următoarele:

- Respectați săgeata care indică direcția de curgere de pe carcasa pompei (1).
 - Executați montajul fără tensiune mecanică, motorul pompei cu rotor umed fiind așezat orizontal (2).
 - Montați garniturile la racordurile filetate.
 - Înșurubați îmbinările filetate.
 - Asigurați pompa împotriva răsucirii cu ajutorul unei chei fixe și înșurubați-o etanș de conducte.
 - Dacă este necesar, montați din nou cochilia termoizolantă.
- ATENȚIE! Evacuarea insuficientă a căldurii și a condensului pot deteriora modulul de reglare și motorul pompei cu rotor umed.**
- Nu izolați termic motorul pompei cu rotor umed (2).
 - Lăsați libere toate orificiile de evacuare a condensului (3).



PERICOL

Risc de leziuni fatale prin electrocutare!

La atingerea elementelor aflate sub tensiune există risc de leziuni fatale imediate.

- Înainte de efectuarea oricărei operațiuni, întrerupeți alimentarea electrică și asigurați-o împotriva reconectării.
- Nu deschideți niciodată modulul de reglare și nu îndepărtați niciodată elementele de comandă.

ATENȚIE

Alimentarea electrică cadențată se poate solda cu deteriorarea instalației electrice.

- Pompa nu trebuie să funcționeze niciodată având o comandă cu întârzierea fazei.
- La conectarea/deconectarea pompei cu ajutorul unei unități externe de comandă, dezactivați frecvența de eșantionare a tensiunii (de ex., comandă cu întârzierea fazei).
- În cazul utilizărilor la care nu este clar dacă pompa este operată cu o tensiune cadențată, producătorul echipamentelor de reglare trebuie să confirme că pompa este exploatată cu o tensiune CA sinusoidală.
- Conectarea/deconectarea pompei prin intermediul triacelor/releului semiconductor trebuie verificată după caz.

6.2.1 Pregătirea

- Tipul curentului și tensiunea trebuie să corespundă datelor de pe plăcuța de identificare.
- Asigurați o siguranță fuzibilă maximă: 10 A, cu declanșare întârziată.
- În cazul utilizării unui disjunctor (RCD), se recomandă utilizarea unui RCD de tip A (sensibil la curenții pulsatori). Verificați respectarea regulilor referitoare la coordonarea mijloacelor electrice de funcționare în instalația electrică și ajustați RCD, dacă este nevoie.
- Pompa trebuie să funcționeze exclusiv cu tensiune CA sinusoidală.
- Țineți cont de frecvența comutării:
 - Conectări/deconectări de la alimentarea electrică $\leq 100/24$ h.
 - $\leq 20/h$ la o frecvență de comutare de 1 min. între conectări/deconectări la/de la alimentarea electrică.

**NOTĂ**

Curentul de pornire a pompei este < 5 A. Dacă pompa este „conectată” și „deconectată” prin intermediul unui releu, trebuie avut grijă ca releul să poată conecta un curent de pornire de minimum 5 A. Dacă este necesar, obțineți informații de la producătorul cazanului/echipamentului de control.

- Racordarea electrică trebuie executată cu ajutorul unui cablu de racordare fix, prevăzut cu un dispozitiv de cuplare sau un comutator multipolar cu o deschidere a contactului de cel puțin 3 mm (DIN EN 60335-1).
- Pentru protecția împotriva apei scurse și pentru protecția la smulgere la presetupa pentru cablu, trebuie utilizat un cablu de racordare cu un diametru exterior suficient (de ex., H05VV-F3G1,5).
- La temperaturi ale fluidului pompat de peste 90 °C, trebuie utilizat un cablu de racordare termorezistent.
- Asigurați-vă că acest cablu de racordare nu atinge conductele și nici pompa.

6.2.2 Racordarea pompei**Montare conector Wilo**

- Debransați conducta de racord de la alimentarea electrică.
- Respectați alocarea bornelor (PE, N, L).
- Racordați și montați conectorul Wilo (Fig. 5a până la 5e).

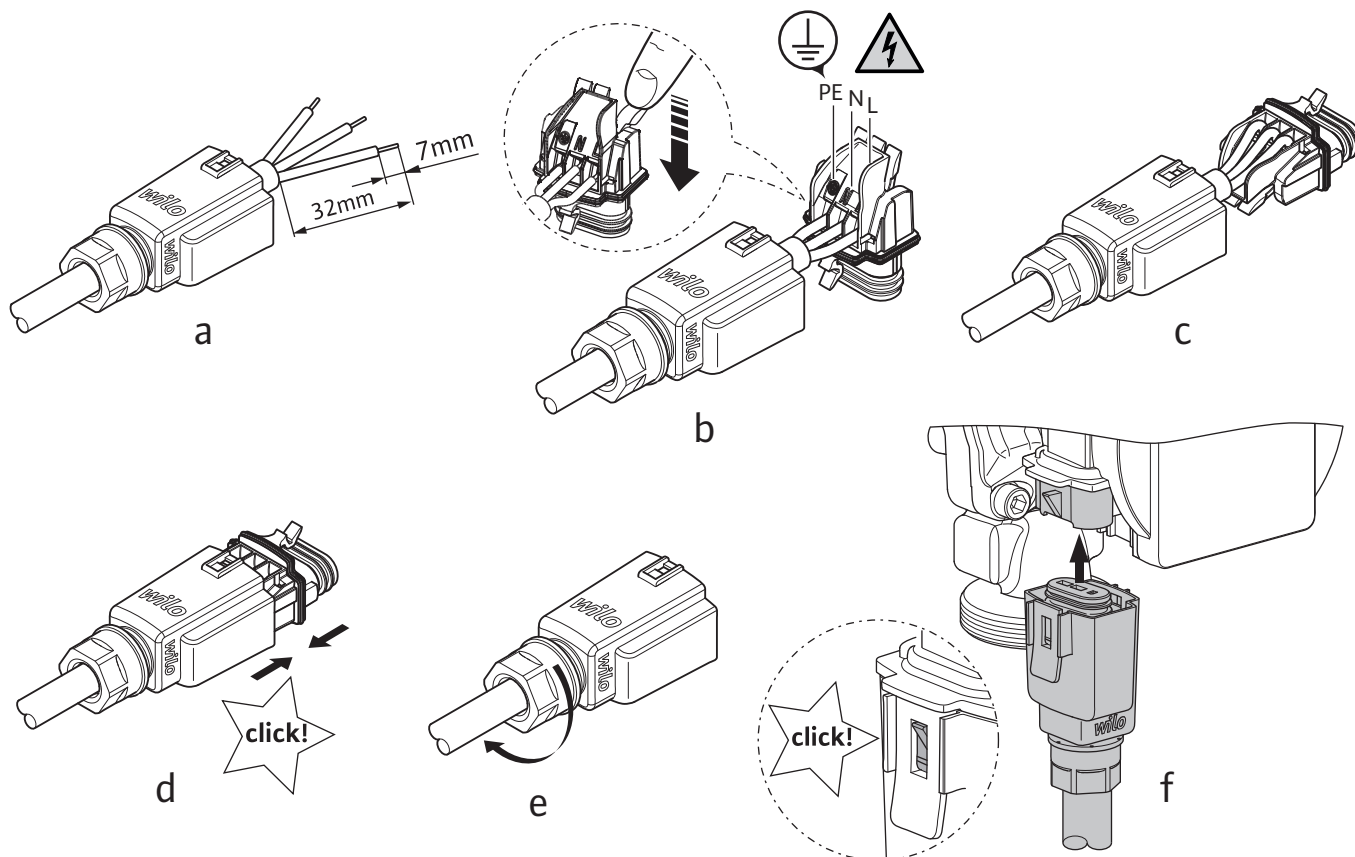


Fig. 5: Montare conector Wilo

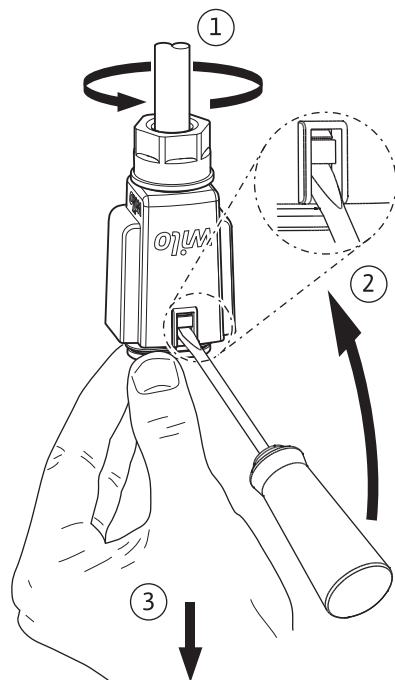


Fig. 6: Demontarea conectorului Wilo

Racordarea pompei

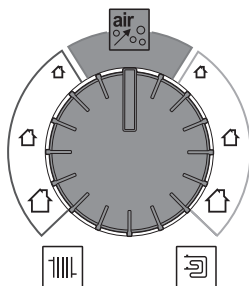
- Împământați pompa.
- Conectați conectorul Wilo la modulul de reglare, până când se înclichetează (Fig. 5f).
- Conectați alimentarea electrică.

Demontarea conectorului Wilo

- Debransați conducta de racord de la alimentarea electrică.
- Scoateți conectorul Wilo de la pompă și demontați-l cu o șurubelniță adecvată (Fig. 6).

7 Punerea în funcțiune

7.1 Dezaerisirea



Instalația trebuie alimentată și dezaerisită în mod corespunzător.

Dacă pompa nu se dezaerisește automat:

- Activați funcția de dezaerisire a pompei cu ajutorul butonului de comandă.
 - Funcția de dezaerisire a pompei pornește și durează 10 minute.
 - Afișajul cu LED prezintă o linie care se deplasează de jos în sus.
- Pentru anulare, rotiți butonul de comandă.



NOTĂ

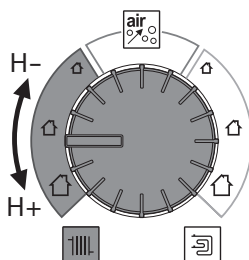
După 10 minute, funcția de dezaerisire a pompei se oprește.

- Bara din mijloc a afișajului cu LED se aprinde intermitent.
- Pompa controlează temporar la reglarea din fabrică ($\Delta p-v$, $\frac{1}{2} H_{max}$).
- Setați modul de control și înălțimea de pompare dorite.

7.2 Setarea modului de reglare și a înălțimii de pompare

Dimensiunea simbolului casei prezentat și indicațiile au exclusiv caracter orientativ pentru reglarea înălțimii de pompare, pentru setare recomandându-se un calcul de precizie. Odată cu setarea se afișează concomitent valorile înălțimii de pompare în pași de 0,1 m.

7.2.1 Încălzire cu radiatoare

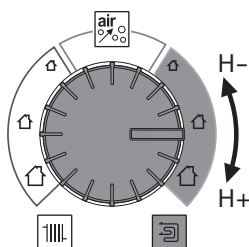


Presiune diferențială variabilă ($\Delta p-v$):

- Selectați domeniul de reglaj al utilizării.
- Setați valoarea impusă H a înălțimii de pompare (presiune diferențială variabilă).
 - Afișajul cu LED indică valoarea impusă setată H a înălțimii de pompare în m.

Pompă	Număr de radiatoare		
Yonos PICO.../1-4 m	8	12	15
Yonos PICO.../1-6 m	12	15	20
Yonos PICO.../1-8 m	15	20	30

7.2.2 Încălzire prin pardoseală



Presiune diferențială constantă ($\Delta p-c$):

- Selectați domeniul de reglaj al utilizării.
- Setați valoarea impusă H a înălțimii de pompare (presiune diferențială constantă).
 - Afișajul cu LED indică valoarea impusă setată H a înălțimii de pompare în m.

Pompă	Număr de metri pătrați de suprafață încălzită în m ²		
Yonos PICO.../1-4 m	-	80	120
Yonos PICO.../1-6 m	80	150	220
Yonos PICO.../1-8 m	> 220	> 220	> 220

7.2.3 Încheierea setărilor

- Nu rotiți timp de 2 secunde butonul de comandă.
- Afișajul cu LED se aprinde intermitent de 5 ori și trece la puterea absorbită actuală în W.



NOTĂ

În cazul întreruperii alimentării cu tensiune, toate setările și afișajele se păstrează salvate.

8 Scoaterea din funcțiune

8.1 Oprirea pompei

În cazul deteriorării cablului de racordare la rețea sau a altor componente electrice, pompa trebuie oprită imediat.

- Debransați pompa de la alimentarea electrică.
- Luați legătura cu service Wilo sau cu o firmă de specialitate.

9 Întreținerea

9.1 Curățarea

- Îndepărtați periodic, cu grijă murdăria de pe pompă cu o lavetă uscată.
- Nu utilizați niciodată lichide sau detergenți agresivi.

10 Defecțiuni, cauze și remediere



PERICOL

Risc de leziuni fatale prin electrocutare!

Exclueți pericolele create de energia electrică!

- Înainte de toate lucrările de reparație, pompa trebuie scoasă de sub tensiune și asigurată împotriva repornirii neautorizate.
- Cablurile de racordare la rețea deteriorate trebuie remediate doar de către un electrician calificat.



AVERTISMENT

Pericol de opărire!

În cazul unor temperaturi și presiuni de sistem înalte ale fluidului pompat, pompa trebuie lăsată mai întâi să se răcească și apoi trebuie eliminată presiunea din instalație.

Defecțiuni	Cauze	Remediere
Pompa nu funcționează, deși primește curent.	Siguranță electrică defectă.	Verificați siguranța.
Pompa nu funcționează, deși primește curent.	Pompa nu primește curent.	Luați măsuri de remediere a întreruperii alimentării cu tensiune.
Pompa produce zgomote.	Cavitație din cauza presiunii preliminare insuficiente.	Creșteți presiunea în instalație în limitele domeniului admis.
Pompa produce zgomote.	Cavitație din cauza presiunii preliminare insuficiente.	Verificați reglajul pentru înălțimea de pompare și, dacă este nevoie, reglați înălțimi mai scăzute.
Clădirea nu se încălzește.	Puterea termică a suprafețelor de încălzire este prea mică.	Creșteți valoarea impusă.
Clădirea nu se încălzește.	Puterea termică a suprafețelor de încălzire este prea mică.	Setați modul de control la Δp-c.

10.1 Semnalizări de avertizare

- Semnalizarea de avertizare este indicată prin afișajul cu LED.
- Pompa continuă să funcționeze cu un debit limitat.
- Starea de funcționare semnalizată ca necorespunzătoare nu este permis să survină pe o perioadă mai mare de timp. Cauza trebuie eliminată.

LED	Defecțiuni	Cauze	Remediere
E07	Funcționare în regim generator	Sistemul hidraulic al pompei este străbătut de lichid, dar pompa nu are alimentare electrică	Verificați tensiunea de rețea.
E11	Funcționare fără apă	Aer în pompă	Verificați cantitatea/presiunea apei.
E21	Suprasarcină	Funcționare greoaie a motorului. Pompa funcționează în afara specificațiilor (de ex., temperatură ridicată la modul). Turația este mai redusă decât la funcționarea normală.	Verificați condițiile de mediu.

10.2 Semnalizări de avarie

- Semnalizarea de avarie este indicată prin afișajul cu LED.
- Pompa se deconectează (în funcție de codul de eroare), încearcă ciclic să repornească la anumite intervale de timp.

LED	Defecțiuni	Cauze	Remediere
E04	Subtensiune	Tensiunea de alimentare de la rețea este prea mică	Verificați tensiunea de rețea
E05	Supratensiune	Tensiunea de alimentare de la rețea este prea înaltă	Verificați tensiunea de rețea
E10	Blocare	Rotor blocat	Solicitați service
E23	Scurtcircuit	Tensiune prea mare la motor	Solicitați service
E25	Contacte/bobinaj	Bobinaj defect	Solicitați service
E30	Temperatură excesivă la modul	Camera interioară a modului este prea fierbinte	Verificați condițiile de utilizare.
E36	Modul defect	Sistem electronic defect	Solicitați service

Dacă defecțiunea nu poate fi remediată, luați legătura cu service Wilo sau cu un tehnician de specialitate.

11 Eliminarea

11.1 Informații privind colectarea produselor electrice și electronice uzate

Prin eliminarea regulamentară și reciclarea corespunzătoare a acestui produs se evită poluarea mediului și pericolele pentru sănătatea persoanelor.



NOTĂ

Se interzice eliminarea împreună cu deșeurile menajere!

În Uniunea Europeană, acest simbol poate apărea pe produs, ambalaj sau pe documentele însoțitoare. Aceasta înseamnă că produsele electrice și electronice vizate nu trebuie eliminate împreună cu deșeurile menajere.

Pentru un tratament corespunzător, pentru reciclarea și eliminarea produselor vechi vizate, se vor respecta următoarele puncte:

- Aceste produse se pot preda doar în locurile de colectare certificate, prevăzute în acest sens.
- Se vor respecta prevederile legale aplicabile la nivel local!

Solicitați informațiile privind eliminarea regulamentară la autoritățile locale, cel mai apropiat loc de eliminare a deșeurilor sau la comercianții de la care ați cumpărat

produsul. Informații suplimentare privind reciclarea se găsesc pe www.wilo-recycling.com.

Sub rezerva modificărilor tehnice!



**DECLARATION OF CONFORMITY
KONFORMITÄTSERKLÄRUNG
DECLARATION DE CONFORMITE**

We, the manufacturer, declare under our sole responsibility that these glandless circulating pump types of the series,

Als Hersteller erklären wir unter unserer alleinigen Verantwortung, daß die Nassläufer-Umwälzpumpen der Baureihen,

Nous, fabricant, déclarons sous notre seule responsabilité que les types de circulateurs des séries,

Yonos PICO...

(The serial number is marked on the product site plate.
Die Seriennummer ist auf dem Typenschild des Produktes angegeben.
Le numéro de série est inscrit sur la plaque signalétique du produit)

in their delivered state comply with the following relevant directives and with the relevant national legislation:
in der gelieferten Ausführung folgenden einschlägigen Bestimmungen entsprechen 'und entsprechender nationaler Gesetzgebung:

dans leur état de livraison sont conformes aux dispositions des directives suivantes et aux législations nationales les transposant :

_ LOW VOLTAGE 2014/35/EU / NIEDERSPANNUNGSRICHTLINIE 2014/35/EU / BASSE TENSION 2014/35/UE

_ ELECTROMAGNETIC COMPATIBILITY 2014/30/EU / ELEKTROMAGNETISCHE VERTRÄGLICHKEIT - RICHTLINIE 2014/30/EU / COMPATIBILITE ELECTROMAGNETIQUE 2014/30/UE

#No pumps energy efficiency requirement in MA

_ RESTRICTION OF THE USE OF CERTAIN HAZARDOUS SUBSTANCES 2011/65/EU + 2015/863 / BESCHRÄNKUNG DER VERWENDUNG BESTIMMTER GEFÄHRLICHER STOFFE-RICHTLINIE 2011/65/EU + 2015/863 / LIMITATION DE L'UTILISATION DE CERTAINES SUBSTANCES DANGEREUSES 2011/65/UE + 2015/863

comply also with the following relevant harmonised European standards:
sowie auch den Bestimmungen zu folgenden harmonisierten europäischen Normen:
sont également conformes aux dispositions des normes européennes harmonisées suivantes :

**EN 60335-1:2012+A11:2014+A13:2017+A1:2019+A2:2019+A14:2019;
EN 60335-2-51:2003+A1:2008+A2:2012; EN 61000-6-1:2007; EN 61000-6-2:2005;
EN 61000-6-3:2007+A1:2011; EN 61000-6-4:2007+A1:2011; EN 16297-1:2012; EN 16297-2:2012;
EN IEC 63000:2018;**

Person authorized to compile the technical file is:
Bevollmächtigter für die Zusammenstellung der technischen Unterlagen ist:
Personne autorisée à constituer le dossier technique est :

Dortmund,

Digital unterschrieben
von Holger Herchenhein

Datum: 2021.05.10
08:20:48 +02'00'

H. HERCHENHEIN
Senior Vice President - Group Quality & Qualification

WILO SE
Group Quality
Wilopark 1
D-44263 Dortmund

Wilopark 1
D-44263 Dortmund



**DECLARATION OF CONFORMITY
KONFORMITÄTSEKTLÄRUNG
DECLARATION DE CONFORMITE**

<p>(BG) - български език ДЕКЛАРАЦИЯ ЗА СЪОТЕТСТВИЕ ЕС/ЕО</p> <p>WILO SE декларира, че продуктите посочени в настоящата декларация съответстват на разпоредбите на следните европейски директиви и приелите ги национални законодателства:</p> <p>Ниско Напрежение 2014/35/ЕС; Електромагнитна съвместимост 2014/30/ЕС; Продукти, свързани с енергопотреблението 2009/125/ЕО; относно ограничението за употребата на определени опасни вещества 2011/65/UE + 2015/863 ; както и на хармонизираните европейски стандарти, упоменати на предишната страница.</p>	<p>(CS) - Čeština EU/ES PROHLÁŠENÍ O SHODĚ</p> <p>WILO SE prohlašuje, že výrobky uvedené v tomto prohlášení odpovídají ustanovením níže uvedených evropských směrnic a národním právním předpisům, které je přejímají:</p> <p>Nízké Napětí 2014/35/EU; Elektromagnetická Kompatibilita 2014/30/EU; Výrobků spojených se spotřebou energie 2009/125/ES; Omezení používání některých nebezpečných látek 2011/65/UE + 2015/863 ; a rovněž splňují požadavky harmonizovaných evropských norem uvedených na předcházející stránce.</p>
<p>(DA) - Dansk EU/EF-OVERENSSTEMMELSESEKTLÆRING</p> <p>WILO SE erklærer, at produkterne, som beskrives i denne erklæring, er i overensstemmelse med bestemmelserne i følgende europæiske direktiver, samt de nationale lovgivninger, der gennemfører dem:</p> <p>Lavspændings 2014/35/EU; Elektromagnetisk Kompatibilitet 2014/30/EU; Energirelaterede produkter 2009/125/EF; Begrænsning af anvendelsen af visse farlige stoffer 2011/65/UE + 2015/863 ; De er ligeledes i overensstemmelse med de harmoniserede europæiske standarder, der er anført på forrige side.</p>	<p>(EL) - Ελληνικά ΔΗΛΩΣΗ ΣΥΜΜΟΡΦΩΣΗΣ ΕΕ/ΕΚ</p> <p>WILO SE δηλώνει ότι τα προϊόντα που ορίζονται στην παρούσα ευρωπαϊκή δήλωση είναι σύμφωνα με τις διατάξεις των παρακάτω οδηγιών και τις εθνικές νομοθεσίες στις οποίες έχει μεταφερθεί:</p> <p>Χαμηλής Τάσης 2014/35/ΕΕ; Ηλεκτρομαγνητικής συμβατότητας 2014/30/ΕΕ; Συνδεδεμένα με την ενέργεια προϊόντα 2009/125/ΕΚ; για τον περιορισμό της χρήσης ορισμένων επικίνδυνων ουσιών 2011/65/UE + 2015/863 ; και επίσης με τα εξής εναρμονισμένα ευρωπαϊκά πρότυπα που αναφέρονται στην προηγούμενη σελίδα.</p>
<p>(ES) - Español DECLARACIÓN DE CONFORMIDAD UE/CE</p> <p>WILO SE declara que los productos citados en la presente declaración están conformes con las disposiciones de las siguientes directivas europeas y con las legislaciones nacionales que les son aplicables :</p> <p>Baja Tensión 2014/35/UE; Compatibilidad Electromagnética 2014/30/UE; Productos relacionados con la energía 2009/125/CE; Restricciones a la utilización de determinadas sustancias peligrosas 2011/65/UE + 2015/863 ; Y igualmente están conformes con las disposiciones de las normas europeas armonizadas citadas en la página anterior.</p>	<p>(ET) - Eesti keel EL/EÜ VASTAVUSDEKLARATSIOONI</p> <p>WILO SE kinnitab, et selles vastavustunnistuses kirjeldatud tooted on kooskõlas alljärgnevale Euroopa direktiivide sätetega ning riiklike seadusandlustega, mis nimetatud direktiivide üle on võtnud:</p> <p>Madalpingeseadmed 2014/35/EL; Elektromagnetilist Ühilduvust 2014/30/EL; Energiatõuga seotud toodete 2009/125/EÜ; teatavate ohtlike ainete kasutamise piiramise kohta 2011/65/UE + 2015/863 ; Samuti on tooted kooskõlas eelmisel leheküljel ära toodud harmoniseeritud Euroopa standarditega.</p>
<p>(FI) - Suomen kieli EU/EY-VAATIMUSTENKAISUUSVAKUUTUS</p> <p>WILO SE vakuuttaa, että tässä vakuutuksessa kuvutat tuotteet ovat seuraavien eurooppalaisten direktiivien määräysten sekä niihin sovellettavien kansallisten lakiasetusten mukaisia:</p> <p>Matala Jännite 2014/35/EU; Sähkömagneettinen Yhteensopivuus 2014/30/EU; Energiaan liittyvien tuotteiden 2009/125/EY; tiettyjen vaarallisten aineiden käytön rajoittamisesta 2011/65/UE + 2015/863 ; Lisäksi ne ovat seuraavien edellisellä sivulla mainittujen yhdenmukaistettujen eurooppalaisten normien mukaisia.</p>	<p>(GA) - Gaeilge AE/EC DEARBHÚ COMHLÍONTA</p> <p>WILO SE ndearbhaíonn an cur síos ar na táirgí atá i ráiteas seo, siad i gcomhréir leis na forálacha atá sna treoracha seo a leanas na hEorpa agus leis na dlíthe náisiúnta is infheidhme orthu:</p> <p>Ísealvoltais 2014/35/AE; Comhoiriúnacht Leictreamaighnéadach 2014/30/AE; Fuinneamh a bhaineann le táirgí 2009/125/EC; Srian ar an úsáid a bhaint as substaintí guaiseacha acu 2011/65/UE + 2015/863 ; Agus siad i gcomhréir le forálacha na caighdeán chomhchuibhithe na hEorpa dá dtagraítear sa leathanach roimhe seo.</p>
<p>(HR) - Hrvatski EU/EZ IZJAVA O SUKLADNOSTI</p> <p>WILO SE izjavlja da su proizvodi navedeni u ovoj izjavi u skladu sa sljedećim prihvaćenim europskim direktivama i nacionalnim zakonima:</p> <p>Smjernica o niskom naponu 2014/35/EU; Elektromagnetna kompatibilnost - smjernica 2014/30/EU; Smjernica za proizvode relevantne u pogledu potrošnje energije 2009/125/EZ; ograničenju uporabe određenih opasnih tvari 2011/65/UE + 2015/863 ; i usklađenim europskim normama navedenim na prethodnoj stranici.</p>	<p>(HU) - Magyar EU/EK-MEGFELELŐSÉGI NYILATKOZAT</p> <p>WILO SE kijelenti, hogy a jelen megfelelőségi nyilatkozatban megjelölt termékek megfelelnek a következő európai irányelvek előírásainak, valamint azok nemzeti jogrendbe átültetett rendelkezéseinek:</p> <p>Alacsony Feszültségű 2014/35/EU; Elektromágneses összeférhetőségre 2014/30/EU; Energiával kapcsolatos termékek 2009/125/EK; egyes veszélyes való alkalmazásának korlátozásáról 2011/65/UE + 2015/863 ; valamint az előző oldalon szereplő, harmonizált európai szabványoknak.</p>
<p>(IT) - Italiano DICHIARAZIONE DI CONFORMITÀ UE/CE</p> <p>WILO SE dichiara che i prodotti descritti nella presente dichiarazione sono conformi alle disposizioni delle seguenti direttive europee nonché alle legislazioni nazionali che le traspongono :</p> <p>Bassa Tensione 2014/35/UE; Compatibilità Elettromagnetica 2014/30/UE; Prodotti connessi all'energia 2009/125/CE; sulla restrizione dell'uso di determinate sostanze pericolose 2011/65/UE + 2015/863 ; E sono pure conformi alle disposizioni delle norme europee armonizzate citate a pagina precedente.</p>	<p>(LT) - Lietuvių kalba ES/EB ATITIKTIES DEKLARACIJA</p> <p>WILO SE pareiškia, kad šioje deklaracijoje nurodyti gaminiai atitinka šių Europos direktyvų ir jas perkeliančių nacionalinių įstatymų nuostatus:</p> <p>Žema įtampa 2014/35/ES; Elektromagnetinis Suderinamumas 2014/30/ES; Energija susijusiems gaminiams 2009/125/EB; dėl tam tikrų pavojingų medžiagų naudojimo apribojimo 2011/65/UE + 2015/863 ; ir taip pat harmonizuotas Europos normas, kurios buvo cituotos ankstesniame puslapyje.</p>
<p>(LV) - Latviešu valoda ES/EK ATBILSTĪBAS DEKLARĀCIJU</p> <p>WILO SE deklarē, ka izstrādājumi, kas ir nosaukti šajā deklarācijā, atbilst šeit uzskaitīto Eiropas direktīvu nosacījumiem, kā arī atsevišķu valstu likumiem, kuros tie ir ietverti:</p> <p>Zemsprieguma 2014/35/ES; Elektromagnētiskās Saderības 2014/30/ES; Enerģiju saistītiem ražojumiem 2009/125/EK; par dažu bīstamu vielu izmantošanas ierobežošanu 2011/65/UE + 2015/863 ; un saskaņotajiem Eiropas standartiem, kas minēti iepriekšējā lappusē.</p>	<p>(MT) - Malti DIKJARAZZJONI TA' KONFORMITÀ UE/KE</p> <p>WILO SE jiddikjara li l-prodotti specificati f'din id-dikjarazzjoni huma konformi mad-direttivi Ewropej li jsegwu u mal-legislazzjonijiet nazzjonali li japplikawhom:</p> <p>Vultaġġ Baxx 2014/35/UE; Kompatibbiltà Elettromanjetika 2014/30/UE; Prodotti relatati mal-enerġija 2009/125/KE; dwar ir-restrizzjoni tal-użu ta' ċerti sustanzi perikolużi 2011/65/UE + 2015/863 ; kif ukoll man-normi Ewropej armonizzāti li jsegwu imsemmija fil-paġna preċedenti.</p>



**DECLARATION OF CONFORMITY
KONFORMITÄTSEKTLÄRUNG
DECLARATION DE CONFORMITE**

<p>(NL) - Nederlands EU/EG-VERKLARING VAN OVEREENSTEMMING</p> <p>WILO SE verklaart dat de in deze verklaring vermelde producten voldoen aan de bepalingen van de volgende Europese richtlijnen evenals aan de nationale wetgevingen waarin deze bepalingen zijn overgenomen:</p> <p>Laagspannings 2014/35/EU; Elektromagnetische Compatibiliteit 2014/30/EU; Energiegerelateerde producten 2009/125/EG; betreffende beperking van het gebruik van bepaalde gevaarlijke stoffen 2011/65/UE + 2015/863 ;</p> <p>De producten voldoen eveneens aan de geharmoniseerde Europese normen die op de vorige pagina worden genoemd.</p>	<p>(PL) - Polski DEKLARACJA ZGODNOŚCI UE/WE</p> <p>WILO SE oświadcza, że produkty wymienione w niniejszej deklaracji są zgodne z postanowieniami następujących dyrektyw europejskich i transponującymi je przepisami prawa krajowego:</p> <p>Niskich Napięć 2014/35/UE; Kompatybilności Elektromagnetycznej 2014/30/UE; Produktów związanych z energią 2009/125/WE; sprawie ograniczenia stosowania niektórych niebezpiecznych substancji 2011/65/UE + 2015/863 ;</p> <p>oraz z następującymi normami europejskich zharmonizowanymi podanymi na poprzedniej stronie.</p>
<p>(PT) - Português DECLARAÇÃO DE CONFORMIDADE UE/CE</p> <p>WILO SE declara que os materiais designados na presente declaração obedecem às disposições das diretivas europeias e às legislações nacionais que as transcrevem :</p> <p>Baixa Voltagem 2014/35/UE; Compatibilidade Electromagnética 2014/30/UE; Produtos relacionados com o consumo de energia 2009/125/CE; relativa à restrição do uso de determinadas substâncias perigosas 2011/65/UE + 2015/863 ;</p> <p>E obedecem também às normas europeias harmonizadas citadas na página precedente.</p>	<p>(RO) - Română DECLARAȚIE DE CONFORMITATE UE/CE</p> <p>WILO SE declară că produsele citate în prezenta declarație sunt conforme cu dispozițiile directivelor europene următoare și cu legislațiile naționale care le transpun :</p> <p>Joasă Tensiune 2014/35/UE; Compatibilitate Electromagnetică 2014/30/UE; Produsele cu impact energetic 2009/125/CE; privind restricțiile de utilizare a anumitor substanțe periculoase 2011/65/UE + 2015/863 ;</p> <p>și, de asemenea, sunt conforme cu normele europene armonizate citate în pagina precedentă.</p>
<p>(SK) - Slovenčina EÚ/ES VYHLÁSENIE O ZHODE</p> <p>WILO SE čestne prehlasuje, že výrobky ktoré sú predmetom tejto deklarácie, sú v súlade s požiadavkami nasledujúcich európskych direktív a odpovedajúcich národných legislatívnych predpisov:</p> <p>Nízkonapäťové zariadenia 2014/35/EÚ; Elektromagnetickú Kompatibilitu 2014/30/EÚ; Energeticky významných výrobkov 2009/125/ES; obmedzení používania určitých nebezpečných látok 2011/65/UE + 2015/863 ;</p> <p>ako aj s harmonizovanými európskymi normami uvedenými na predchádzajúcej strane.</p>	<p>(SL) - Slovenščina EU/ES-IZJAVA O SKLADNOSTI</p> <p>WILO SE izjavlja, da so izdelki, navedeni v tej izjavi, v skladu z določili naslednjih evropskih direktiv in z nacionalnimi zakonodajami, ki jih vsebujejo:</p> <p>Nizka Napetost 2014/35/EU; Elektromagnetno Združljivostjo 2014/30/EU; Izdelkov, povezanih z energijo 2009/125/ES; o omejevanju uporabe nekaterih nevarnih snovi 2011/65/UE + 2015/863 ;</p> <p>pa tudi z usklajenimi evropskih standardi, navedenimi na prejšnji strani.</p>
<p>(SV) - Svenska EU/EG-FÖRSÄKRAN OM ÖVERENSSTÄMMELSE</p> <p>WILO SE intygar att materialet som beskrivs i följande intyg överensstämmer med bestämmelserna i följande europeiska direktiv och nationella lagstiftningar som inför dem:</p> <p>Lågspännings 2014/35/EU; Elektromagnetisk Kompatibilitet 2014/30/EU; Energirelaterade produkter 2009/125/EG; begränsning av användning av vissa farliga ämnen 2011/65/UE + 2015/863 ;</p> <p>Det överensstämmer även med följande harmoniserade europeiska standarder som nämnts på den föregående sidan.</p>	<p>(TR) - Türkçe AB/CE UYGUNLUK TEYİD BELGESİ</p> <p>WILO SEbu belgede belirtilen ürünlerin aşağıdaki Avrupa yönetmeliklerine ve ulusal kanunlara uygun olduğunu beyan etmektedir:</p> <p>Alçak Gerilim Yönetmeliği 2014/35/AB; Elektromanyetik Uyumluluk Yönetmeliği 2014/30/AB; Eko Tasarım Yönetmeliği 2009/125/AT; Belirli tehlikeli maddelerin bir kullanımını sınırlandıran 2011/65/UE + 2015/863 ;</p> <p>ve önceki sayfada belirtilen uyumlaştırılmış Avrupa standartlarına.</p>
<p>(IS) - Íslenska ESB/EB LEYFISYFIRLÝSING</p> <p>WILO SE lýsir því yfir að vörurnar sem um getur í þessari yfirlýsingu eru í samræmi við eftirfarandi tilskipunum ESB og landslögum hafa samþykkt:</p> <p>Lágspennutilskipun 2014/35/ESB; Rafseguls-samhæfni-tilskipun 2014/30/ESB; Tilskipun varðandi vörur tengdar orkunotkun 2009/125/EB; Takmörkun á notkun tiltekinna hættulegra efna 2011/65/UE + 2015/863 ;</p> <p>og samhæfða evrópska staðla sem nefnd eru í fyrri síðu.</p>	<p>(NO) - Norsk EU/EG-OVERENSSTEMMELSESERKLÆING</p> <p>WILO SE erklærer at produktene nevnt i denne erklæringen er i samsvar med følgende europeiske direktiver og nasjonale lover:</p> <p>EG-Lavspenningsdirektiv 2014/35/EU; EG-EMV-Elektromagnetisk kompatibilitet 2014/30/EU; Direktiv energirelaterte produkter 2009/125/EF; Begrensning av bruk av visse farlige stoffer 2011/65/UE + 2015/863 ;</p> <p>og harmoniserte europeiske standarder nevnt på forrige side.</p>









wilo



Local contact at
www.wilo.com/contact

Pioneering for You

WILO SE
Wilopark 1
44263 Dortmund
Germany
T +49 (0)231 4102-0
F +49 (0)231 4102-7363
wilo@wilo.com
www.wilo.com