

Wilo-Yonos MAXO/-D/-Z



ro Instrucțiuni de montaj și exploatare



Yonos MAXO
<https://qr.wilo.com/155>



Yonos MAXO-D
<https://qr.wilo.com/156>



Yonos MAXO-Z
<https://qr.wilo.com/186>

Fig. I:

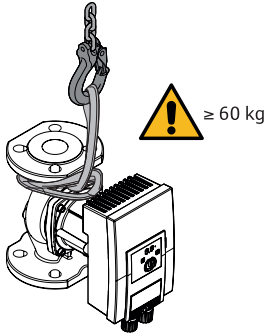


Fig. II:

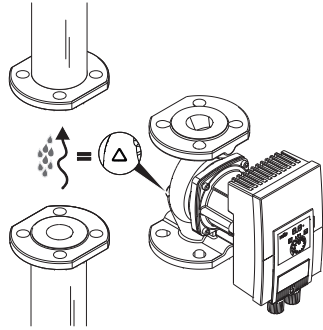


Fig. III

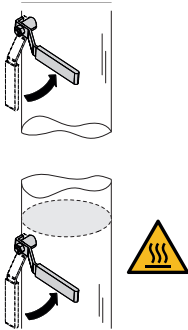


Fig. IV

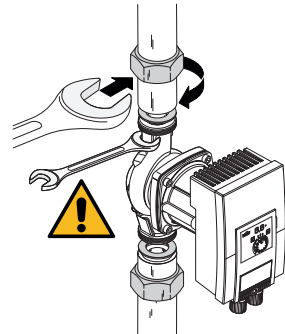


Fig. V

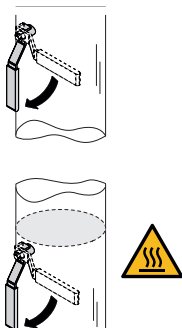


Fig. VI

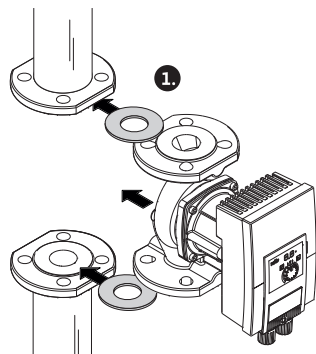


Fig. VII

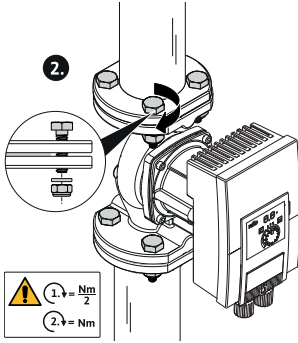


Fig. VIII

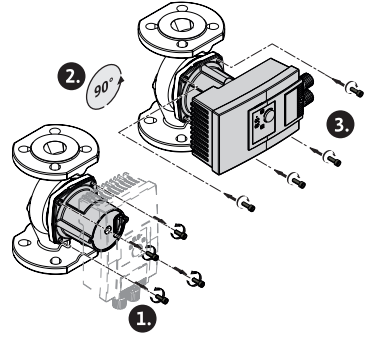


Fig. IX

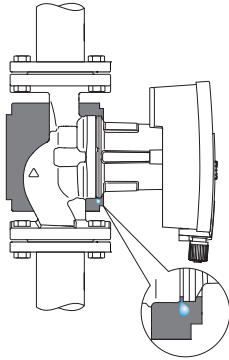


Fig. X

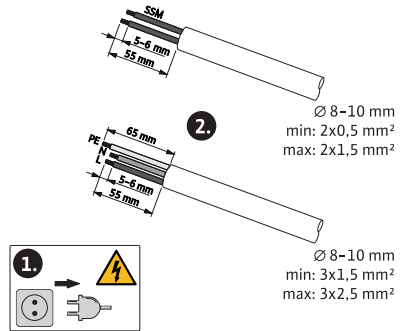


Fig. XI

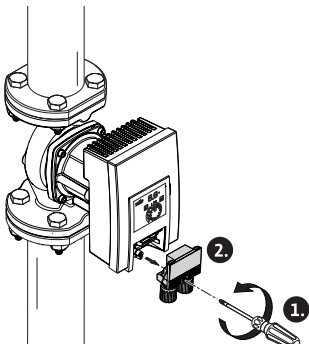


Fig. XII

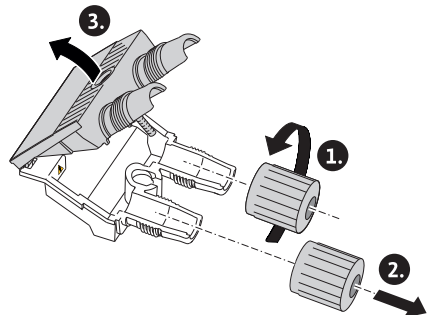


Fig. XIII

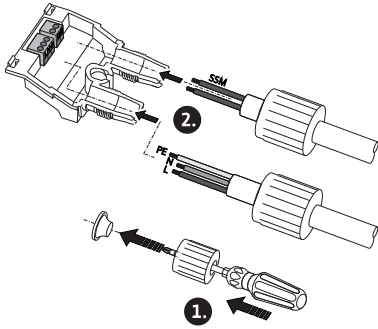


Fig. XIV

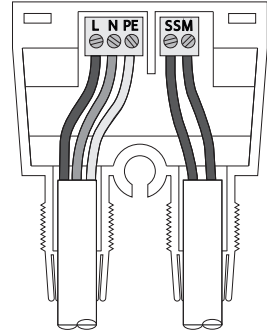


Fig. XV

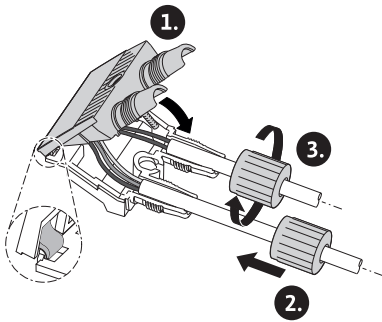
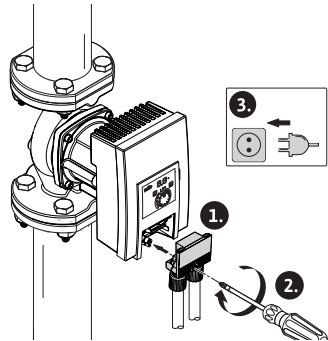


Fig. XVI





Cuprins

1	Generalități	8
1.1	Despre aceste instrucțiuni	8
1.2	Dreptul de autor	8
1.3	Rezerva asupra modificărilor	8
1.4	Excluderea garanției și responsabilității	8
2	Siguranță	8
2.1	Marcarea instrucțiunilor de siguranță.....	9
2.2	Calificarea personalului	10
2.3	Lucrări electrice	10
2.4	Obligațiile utilizatorului	11
3	Transport și depozitare	12
3.1	Verificarea transportului	12
3.2	Transport și condiții de depozitare	12
4	Utilizarea conform destinației și utilizarea necorespunzătoare	13
4.1	Utilizare conform destinației	13
4.2	Utilizare necorespunzătoare	14
4.3	Indicații de siguranță	14
5	Descrierea pompei	15
5.1	Poziții de montare admise	16
5.2	Cod de identificare.....	16
5.3	Date tehnice.....	16
5.4	Presiune minimă pe admisie	18
5.5	Conținutul livrării.....	18
5.6	Accesorii	18
5.7	Extinderea funcțiilor	18
6	Instalarea	19
6.1	Calificarea personalului	19
6.2	Obligațiile utilizatorului	19
6.3	Siguranță	19
6.4	Pregătirea instalării	20
6.5	Montare	21
7	Racordarea electrică	24
7.1	Cerințe	25
7.2	Posibilități de racordare.....	26
7.3	Pompe cu două rotoare	26
7.4	Semnalare generală de defecțiune (SSM)	26
7.5	Racordare	27
8	Punerea în funcțiune	27
8.1	Dezaerare	27
8.2	Spălare	27
8.3	Alegerea modului de funcționare	28
8.4	Reglarea modului de funcționare și a puterii pompei	29
9	Întreținerea	30
9.1	Scoaterea din funcțiune.....	30
9.2	Demontarea/Instalarea	31
10	Remedierea erorilor	33
10.1	Cerințe privind personalul.....	33
10.2	Siguranța în timpul remedierii defecțiunilor	33
10.3	Tabel cu defecțiuni	33
10.4	Semnalizări de avarie.....	34
10.5	Semnalizări de avertizare.....	34
11	Piese de schimb	35
12	Eliminarea	35
12.1	Informații privind colectarea produselor electrice și electronice uzate	35

1 Generalități

1.1 Despre aceste instrucțiuni

Aceste instrucțiuni constituie parte integrantă a produsului. Respectarea instrucțiunilor reprezintă condiția de bază pentru manevrarea și utilizarea corecte:

- Citiți cu atenție instrucțiunile înainte de orice activitate.
- Păstrați instrucțiunile accesibile în permanență.
- Respectați toate datele referitoare la produs.
- Respectați marcajele de pe produs.

Varianta originală a instrucțiunilor de exploatare este în limba germană. Variantele în toate celelalte limbi sunt traduceri ale instrucțiunilor originale de exploatare.

1.2 Dreptul de autor

WILO SE © 2022

Distribuția și reproducerea prezentului document, utilizarea și comunicarea conținutului acestuia sunt interzise, cu excepția cazului în care sunt permise în mod expres. Încălcările vă obligă la plata daunelor. Toate drepturile rezervate.

1.3 Rezerva asupra modificărilor

Wilo își rezervă dreptul de a modifica datele menționate fără notificare și nu preia nicio responsabilitate pentru inexactități tehnice și/sau omisiuni. Ilustrațiile folosite pot diferi de original și servesc doar reprezentării exemplificative a produsului.

1.4 Excluderea garanției și responsabilității

Wilo nu preia în special nicio garanție sau responsabilitate în următoarele cazuri:

- Dimensionarea insuficientă din cauza lipsei informațiilor sau informațiilor greșite ale utilizatorului sau beneficiarului
- Nerespectarea acestor instrucțiuni
- Utilizarea neconformă cu destinația
- Depozitarea sau transportul necorespunzătoare
- Montare sau demontare greșite
- Întreținerea deficitară
- Reparații nepermise
- Influențe chimice, electrice sau electrochimice
- Uzură

2 Siguranță

Acest capitol conține indicații de bază pentru etapele de viață individuale ale produsului. Nerespectarea acestor indicații atrage după sine următoarele riscuri:

- Punerea în pericol a persoanelor, prin agenți de natură electrică, mecanică și bacteriologică, precum și câmpuri electromagnetice
- Periclitarea mediului înconjurător în cazul deversării unor substanțe periculoase

- Daune materiale
- Pierderea unor funcții importante ale produsului
- Erori ale procedurilor de întreținere și reparație prescrise

Nerespectarea notelor duce la pierderea oricăror pretenții de despăgubire.

Suplimentar, respectați indicațiile și instrucțiunile de siguranță din următoarele capitole!

2.1 Marcarea instrucțiunilor de siguranță

În aceste Instrucțiuni de montaj și exploatare, instrucțiunile de siguranță sunt utilizate pentru evitarea daunelor materiale și a vătămărilor corporale și sunt ilustrate diferit:

- Instrucțiunile de siguranță pentru vătămări corporale încep cu un cuvânt de atenționare și sunt **precedate de un simbol** corespunzător.
- Instrucțiunile de siguranță pentru daune materiale încep cu un cuvânt de semnalizare și sunt prezentate **fără** simbol.

Cuvinte de semnalizare

- **Pericol!**
Nerespectarea duce la deces sau vătămări deosebit de grave!
- **Avertisment!**
Nerespectarea poate duce la vătămări corporale (deosebit de grave)!
- **Atenție!**
Nerespectarea poate duce la daune materiale, fiind posibilă o daună totală.
- **Notă!**
O notă utilă privind manipularea produsului

Simboluri

În acest manual sunt folosite următoarele simboluri:



Simbol general pentru pericole



Pericol de electrocutare



Avertisment de suprafețe încinse



Avertisment cu privire la câmpuri magnetice



Note

2.2 Calificarea personalului

Personalul trebuie:

- să fie instruit cu privire la normele locale de prevenire a accidentelor.
- să fi citit și înțeles instrucțiunile de montaj și exploatare.

Personalul trebuie să aibă următoarele calificări:

- **Lucrări electrice:** Un electrician calificat trebuie să execute lucrările electrice.
- **Lucrări de montare/demontare:** Personalul de specialitate trebuie instruit cu privire la folosirea sculelor necesare și a materialelor de fixare necesare.
- Exploatarea trebuie realizată de persoanele care au fost instruite cu privire la funcționarea instalației complete.

Definiție „Electrician calificat”

Electricianul calificat este o persoană cu o formare profesională de specialitate, cunoștințe și experiență adecvate, ce recunoaște riscurile legate de electricitate și le poate evita.

2.3 Lucrări electrice

- Lucrările electrice trebuie executate de un electrician calificat.
- Trebuie respectate directivele, normele și prevederile naționale aplicabile, precum și dispozițiile companiilor locale de furnizare a energiei electrice, referitoare la conexiunea la rețeaua electrică locală.

- Înaintea oricărei operațiuni, deconectați produsul de la rețeaua electrică și asigurați-l împotriva reconectării.
- Conexiunea trebuie asigurată prin intermediul unui disjunctor (RCD).
- Produsul trebuie împământat.
- Dispuneți înlocuirea imediată a cablurilor defecte de către un electrician calificat.
- Nu deschideți niciodată modulul de reglare și nu îndepărtați niciodată elementele de comandă.

2.4 Obligațiile utilizatorului

Beneficiarul trebuie:

- Să pună instrucțiunile de montaj și exploatare la dispoziție în limba personalului.
- Să dispună efectuarea tuturor lucrărilor numai de către personal calificat.
- Să asigure formarea necesară a personalului pentru lucrările indicate.
- Să instruiască personalul referitor la modul de funcționare a instalației.
- Puneți la dispoziție echipamentul de protecție necesar și asigurați-vă că personalul poartă echipamentul de protecție.
- Să elimine pericolele asociate energiei electrice.
- Să doteze componentele periculoase (extrem de reci, extrem de fierbinți, rotative etc.) cu o protecție la atingere pusă la dispoziție de client.
- Să dispună înlocuirea garniturilor de etanșare și a cablurilor de conectare defecte.
- Din principiu să mențină materialele ușor inflamabile la distanță față de produs.

Să respecte indicațiile aplicate direct pe produs și să le mențină lizibile în permanență:

- Note de avertizare și de pericol
- Plăcuță de identificare

- Săgeată pentru sensul de rotație/simbol pentru direcția de curgere
- Inscricționarea conexiunilor

Acest aparat poate fi folosit de copii cu vârste începând de la 8 ani și de persoane cu capacități fizice, senzoriale sau mentale reduse, sau de către persoane fără experiență dacă sunt supravegheate sau dacă au fost instruite în folosirea sigură a aparatului și înțeleg pericolele pe care acesta le presupune. Copiii nu au voie să se joace cu aparatul. Se interzice curățarea sau întreținerea de către copii nesupravegheați.

3 Transport și depozitare

În timpul transportului și a depozitării temporare, pompa, inclusiv ambalajul, trebuie ferite de umezeală, îngheț și de orice deteriorări mecanice.



AVERTISMENT

Pericol de accidentare din cauza ambalajului slăbit!

Ambalajele slăbite își pierd stabilitatea și, prin căderea produsului, pot conduce la vătămări corporale.



AVERTISMENT

Pericol de accidentare din cauza benzilor din material plastic rupte!

Benzile din material plastic rupte de la ambalaj anulează protecția transportului. Căderea produsului poate duce la vătămări personale.

3.1 Verificarea transportului

Livrarea trebuie neapărat verificată sub aspectul deteriorărilor și al integrității. Dacă este cazul, faceți imediat reclamație.

3.2 Transport și condiții de depozitare

- Pompa se transportă apucată numai de motor sau de carcasa pompei.
- Depozitați în ambalajul original.
- Depozitarea pompei se face cu arborele pe orizontală și pe o bază orizontală. Atenție la simbolul de pe

ambalaj  (sus).

- Dacă este necesar, folosiți echipament de ridicare cu capacitate portantă suficientă (Fig. 1).
- Feriți de umiditate și încărcări mecanice.
- Interval de temperatură admis: -20 °C ... +70 °C
- Umiditate atmosferică relativă: maximum 95 %
- După o utilizare (de ex. test funcțional), uscați cu atenție pompa și depozitați-o pentru o perioadă de maximum 6 luni.

Pompe de recirculare ACM:

- După scoaterea produsului din ambalaj se va evita o murdărire sau o contaminare.

4 Utilizarea conform destinației și utilizarea necorespunzătoare

4.1 Utilizare conform destinației

Utilizarea pompei conform destinației presupune și respectarea acestor instrucțiuni, precum și a indicațiilor și marcajelor de pe pompă.

Orice altă utilizare decât cea indicată este considerată utilizare necorespunzătoare și conduce la excluderea oricărei răspunderi.

Pompele nu îndeplinesc cerințele directivei ATEX și nu sunt adecvate pentru pomparea fluidelor explozive sau ușor inflamabile!

Yonos MAXO /-D (instalație de încălzire)

Utilizare

Recircularea fluidelor în următoarele domenii de utilizare:

- Instalații de încălzire cu apă caldă
- Circuite de apă rece și de răcire
- sisteme industriale de recirculare închise
- Instalații solare

Fluide admise

- Apă de încălzire conform VDI 2035 Partea 1 și Partea 2
- Apă demineralizată conform VDI 2035-2, capitolul „Wasserbeschaffenheit“ (Proprietățile apei)
- Amestecuri de apă-glicol, raport de amestecare max. 1:1.
La amestecurile pe bază de glicol, datele de pompare ale pompei trebuie corectate în cazul unei viscozități crescute, în funcție de raportul de amestec procentual.



NOTĂ

A se folosi alte fluide numai cu avizul WILo SE!

Temperaturi admise

- -20 °C ... +110 °C



AVERTISMENT

Pericol pentru sănătate din cauza materialelor nepermise pentru apă potabilă!

Din cauza materialelor utilizate, pompele din seria constructivă Wilo-Yonos MAXO nu pot fi utilizate în combinație cu apă potabilă sau alimente.

Yonos MAXO-Z (instalație de apă potabilă)

Utilizare

Pompele de circulație din seria constructivă Wilo-Yonos MAXO se utilizează exclusiv pentru pomparea de lichide în sisteme de recirculare a apei potabile.

Fluide admise

- Apă potabilă conform Directivei CE privind apa potabilă.
- Fluide curate, neagresive, în conformitate cu reglementările naționale privind apa potabilă.

ATENȚIE

Pagube materiale cauzate de dezinfectantul chimic!

Dezinfectanții chimici pot afecta materialele.

- Respectați specificațiile din DVGW-W557! **Sau:**
- Pompa trebuie să fie demontată pe întreaga durată a dezinfectării chimice!

Temperaturi admise

- 0 °C ... +80 °C

4.2 Utilizare necorespunzătoare

Siguranța în exploatare a produsului livrat este garantată doar la utilizarea conform destinației. Orice altă utilizare decât cea indicată este considerată utilizare necorespunzătoare și conduce la excluderea oricărei răspunderi.

Nu este permisă în nici un caz exploatarea în afara valorilor limită specificate în catalog/foaia de date.

Utilizarea necorespunzătoare a pompei poate duce la situații periculoase și prejudicii:

- Nu utilizați niciodată alte fluide.
- În principiu, materialele/fluidele ușor inflamabile trebuie menținute la distanță de produs.
- Nu permiteți niciodată efectuarea de lucrări neautorizate.
- Nu operați niciodată în afara limitelor de utilizare indicate.
- Nu efectuați niciodată modificări neautorizate.
- Nu lucrați niciodată cu comandă cu întârzierea fazei.
- Utilizați exclusiv accesorii și piese de schimb Wilo autorizate.

4.3 Indicații de siguranță

Curent electric



PERICOL

Pericol de electrocutare!

Pompa funcționează cu electricitate. Risc de leziuni fatale prin electrocutare!

- Dispuneți efectuarea lucrărilor la componentele electrice numai de către electricieni calificați.
- Înainte de efectuarea oricărei operațiuni, opriți alimentarea electrică (inclusiv la SSM, dacă este cazul) și asigurați instalația împotriva repornirii accidentale. Nu se permite începerea lucrărilor la modulul de reglare decât după 5 minute din cauza tensiunii de atingere existente care este periculoasă pentru persoane.
- Nu desfaceți niciodată modulul de reglare și nu îndepărtați niciodată elementele de comandă.
- Folosiți pompa exclusiv cu componente și cabluri de racordare intacte.

Câmp magnetic



PERICOL

Risc de leziuni fatale din cauza câmpului magnetic!

La demontare, rotorul cu magnet permanent din interiorul pompei poate fi fatal persoanelor cu implanturi medicale (de ex. stimulatoare cardiace).

- Nu scoateți niciodată rotorul.

Componente fierbinți



AVERTISMENT

Pericol de arsuri cauzate de suprafețe fierbinți!

Carcasa pompei și motorul cu rotor pot deveni fierbinți și pot produce arsuri la atingere.

- În timpul funcționării, poate fi atins numai modul de reglare.
- Înainte de efectuarea oricărei operațiuni, lăsați pompa să se răcească.

5 Descrierea pompei

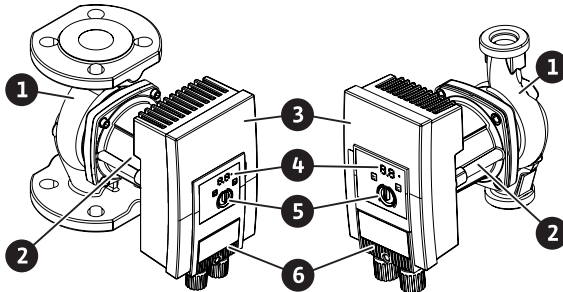


Fig. 1: Prezentarea generală a pompei

Poz.	Denumire
1	Carcasa pompei
2	Motor
3	Modul de reglare
4	Indicatorul cu LED și LED de semnalizare avarii
5	Buton de comandă
6	Ștecher

Tab. 1: Descrierea pompei

Pompele de înaltă eficiență Wilo-Yonos MAXO, Wilo-Yonos MAXO-D și Wilo-Yonos MAXO-Z în versiune cu racord cu flanșă sau cu îmbinare filetată, sunt pompe cu rotor umed cu magnet permanent și cu reglare integrată a presiunii diferențiale impuse.

Pe carcasa motorului se află un modul de reglare (Fig. 1, poz. 3) care reglează pompa și pune la dispoziție o interfață SSM. În funcție de utilizarea sau funcția de reglare aleasă, se reglează turația sau presiunea diferențială. La toate funcțiile de reglare a presiunii diferențiale, pompa se adaptează continuu la necesarul de putere al instalației.

Limitarea puterii

Pompa este dotată cu o funcție de limitare a puterii, care protejează împotriva suprasarcinii. În funcție de modul de utilizare, aceasta poate influența debitul.

5.1 Poziții de montare admise

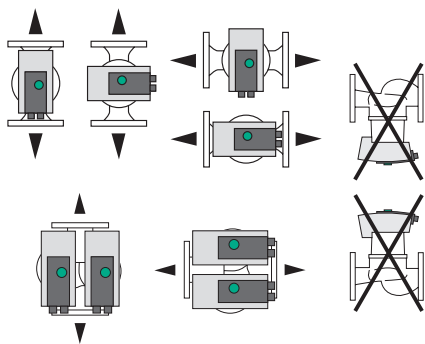


Fig. 2: Poziții de montare admise

5.2 Cod de identificare

Exemplu: Yonos MAXO-D 32/0,5-11

Yonos MAXO	Denumire pompă
	Pompă cu un rotor (fără literă de identificare)
-D	Pompă cu două rotoare
-Z	Pompă cu un rotor pentru sisteme de recirculare a apei potabile
32	Racord flanșă DN 32
0,5-11	0,5: Înălțime de pompare minimă în m 11: Înălțime de pompare maximă în m la $Q = 0 \text{ m}^3/\text{h}$

5.3 Date tehnice

Date tehnice Yonos MAXO /-D

Specificație	Valoare
Temperatura permisă a fluidului pompat	-20 °C ... +110 °C

Specificație	Valoare
Temperatura ambiantă admisă	-20 °C ... +40 °C
Umiditate atmosferică relativă maximă	≤ 95 %
Alimentare electrică	1~ 230 V +/- 10 % 50/60 Hz
Curent rezidual ΔI	≤ 3,5 mA
Compatibilitate electromagnetică	Producere de perturbații conform: EN 61800-3:2004+A1:2012 / mediu rezidențial (C1) Rezistență la perturbații conform: EN 61800-3:2004+A1:2012 / mediu industrial (C2)
Nivelul de presiune acustică al emisiilor	< 52 dB(A)
Indice de eficiență energetică (EEI)	vezi plăcuța de identificare
Clasa de temperatură	TF110 (a se vedea IEC 60335-2-51)
Gradul de murdărire	2 (IEC 60664-1)
Presiune de lucru max. admisă	PN 6/10

Pentru alte specificații, consultați plăcuța de identificare și catalogul.

Date tehnice Yonos MAXO-Z

Specificație	Valoare
Temperatura permisă a fluidului pompat	0 °C ... +80 °C (pentru scurt timp (2 h): +110 °C)
Temperatura ambiantă admisă	0 °C ... +40 °C
Umiditate atmosferică relativă maximă	≤ 95 %
Alimentare electrică	1~ 230 V +/- 10 % 50/60 Hz
Curent rezidual ΔI	≤ 3,5 mA
Compatibilitate electromagnetică	Producere de perturbații conform: EN 61800-3:2004+A1:2012 / mediu rezidențial (C1) Rezistență la perturbații conform: EN 61800-3:2004+A1:2012 / mediu industrial (C2)
Nivelul de presiune acustică al emisiilor	< 52 dB(A)
Indice de eficiență energetică (EEI)	vezi plăcuța de identificare
Clasa de temperatură	TF80 (vezi IEC 60335-2-51)
Gradul de murdărire	2 (IEC 60664-1)
Presiune de lucru max. admisă	PN 6/10

Pentru alte specificații, consultați plăcuța de identificare și catalogul.

5.4 Presiune minimă pe admisie

Diametru nominal	Temperatura fluidului pompat		
	-20 °C până la +50 °C 0 °C până la +50 °C ¹⁾	până la +95 °C	până la +110 °C
G 1½	0,3 bari	1,0 bari	1,6 bari
G 2	0,3 bari	1,0 bari	1,6 bari
DN 32	0,3 bari	1,0 bari	1,6 bari
DN 40	0,5 bari	1,2 bari	1,8 bari
DN 50	0,5 bari	1,2 bari	1,8 bari
DN 65	0,7 bari	1,5 bari	2,3 bari
DN 80	0,7 bari	1,5 bari	2,3 bari
DN 100	0,7 bari	1,5 bari	2,3 bari

Tab. 2: Presiune minimă pe admisie

¹⁾ Yonos MAXO-Z



NOTĂ

Valorile sunt valabile pentru utilizări la altitudini de max. 300 m peste nivelul mării. Pentru altitudini mai mari de amplasare, +0,01 bari/100 m.

În cazul temperaturilor mai ridicate ale fluidului pompat, reglați corespunzător valorile densităților mai reduse ale fluidelor pompate, rezistențelor mai mari la flux sau presiunea aerului mai redusă.

Înălțimea maximă de instalare este de 2000 metri deasupra nivelului mării.

5.5 Conținutul livrării

- Pompă
- 8x șaibă suport M12 (numai pompă cu flanșe)
- 8x șaibă suport M16 (numai pompă cu flanșe)
- 2x garnituri plate (numai pompă cu racorduri filetate)
- Instrucțiuni de montaj și exploatare

5.6 Accesorii

- Modulul Wilo-Connect Yonos MAXO
- Wilo-Control pentru afișarea presiunii diferențiale
- Cochilie termoizolantă (numai pentru pompe cu un rotor)

Pentru lista detaliată, vezi catalogul.

5.7 Extinderea funcțiilor

Modulul Wilo-Connect Yonos MAXO ca modul cuplabil pentru retehnologizare (accesoriu) extinde funcțiile pompei prin:

- Semnalizare generală de funcționare (SBM) prin contact normal deschis fără potențial
- Intrare de comandă „Prioritate dezactivată” („Ext. Off”) pentru contact normal închis fără potențial

- Regim principal/de rezervă cu comutare în funcție de timpul de funcționare pentru regimul de pompă cu două rotoare

Pentru detalii tehnice, consultați instrucțiunile de montaj și exploatare ale modului Wilo-Connect Yonos MAXO.

6 Instalarea

6.1 Calificarea personalului

- Lucrări de montare/demontare: Personalul de specialitate trebuie instruit cu privire la folosirea sculelor necesare și a materialelor de fixare necesare.

6.2 Obligațiile utilizatorului

- Respectați prevederile naționale și regionale!
- Respectați prevederile locale în vigoare ale asociațiilor profesionale în materie de prevenire a accidentelor și de siguranță.
- Puneți la dispoziție echipamentul de protecție și asigurați-vă că personalul poartă echipamentul de protecție.
- Respectați toate prevederile referitoare la lucrul cu sarcini grele.

6.3 Siguranță



AVERTISMENT

Pericol de arsuri cauzate de suprafețe fierbinți!

Carcasa pompei și motorul cu rotor umed pot deveni fierbinți și pot produce arsuri la atingere.

- În timpul funcționării, poate fi atins numai modulul de reglare.
- Înainte de efectuarea oricărei operațiuni, lăsați pompa să se răcească.



AVERTISMENT

Pericol de arsuri cauzate de fluide pompate fierbinți!

Fluidele fierbinți pot produce arsuri prin opărire.

Înainte de montarea sau demontarea pompei sau înainte de a desface șuruburile carcasei, trebuie avute în vedere următoarele:

- Lăsați sistemul de încălzire să se răcească complet.
- Închideți vanele de izolare sau goliți sistemul de încălzire.



PERICOL

Risc de leziuni fatale din cauza pieselor care cad!

Pompa singură și componente ale acesteia pot avea o greutate proprie foarte mare. În cazul căderii componentelor, există pericolul de tăiere, strivire, contuzie sau lovire, care pot duce chiar la deces.

- Purtați întotdeauna echipament de protecție adecvat (de ex. cască de protecție, mănuși).
- Utilizați întotdeauna mijloace de ridicare adecvate și asigurați componentele împotriva căderii.
- Nu staționați niciodată sub sarcini suspendate.
- În cazul depozitării și al transportului, dar și înaintea tuturor lucrărilor de instalare și de montaj, asigurați-vă că pompa se află într-o poziție sigură și că are stabilitate.

6.4 Pregătirea instalării

1. Fixați conductele cu dispozitive adecvate de pardoseală, plafon sau perete, astfel încât pompa să nu suporte greutatea conductei.
2. La montarea pe turul sistemelor deschise, turul de siguranță trebuie să se ramifice înainte de pompă (EN 12828).
3. Pompa se montează într-un loc ușor accesibil, astfel încât să existe posibilitatea verificării ulterioare sau a unei schimbări.
4. Încheiați toate operațiunile de sudură și de lipire.
5. Spălați sistemul.
6. Montați vanele de izolare în amonte și în aval de pompă.
7. Țineți cont de tronsoanele de admisie și evacuare în amonte și în aval de pompă.
8. Asigurați-vă că pompa poate fi montată fără tensiuni mecanice.
9. Păstrați o distanță de 10 cm de jur împrejurul modulului de reglare, pentru ca acesta să nu se supraîncălzească.
10. Respectați pozițiile de montare admise.

Instalarea în cadrul unei clădiri

Pompa se instalează într-un spațiu uscat, bine aerisit și fără praf, conform gradului de protecție (vezi plăcuța de identificare a pompei).

ATENȚIE

Depășirea sau coborârea sub temperatura ambiantă permisă!

La temperaturi excesive, modulul de reglare se deconectează!

- Asigurați aerare/încălzire suficientă!
- Nu acoperiți niciodată cu obiecte modulul de reglare și pompa!
- Respectați temperaturile ambiante permise (vezi tabelul „Date tehnice”).

Instalarea în afara unei clădiri (amplasare exterioară)

- Respectați condițiile de mediu admise și gradul de protecție.

- Instalați pompa într-o carcasă ca protecție contra intemperțiilor. Respectați temperaturile ambiante permise (vezi tabelul „Date tehnice”).
- Protejați pompa de influențele meteorologice, cum ar fi lumina directă a soarelui, ploaie, zăpadă.
- Pompa se va proteja astfel încât locașurile pentru evacuarea condensului să rămână curate, fără murdărire.
- Împiedicați formarea de apă de condens prin măsuri adecvate.

6.5 Montare

- Executați instalarea fără tensiune cu arborele pompei pe orizontală!
- Asigurați-vă că este posibilă o instalare a pompei pe direcția corectă a debitului: Atenție la simbolul pentru direcția de curgere de la carcasa pompei! (Fig. II)
- Instalarea pompei doar în poziția de montare permisă! (Consultați capitolul „Zulässige Einbautagen” (Poziții de montare admise))

6.5.1 Montarea pompei cu racorduri filetate



AVERTISMENT

Pericol de arsuri cauzate de suprafețe fierbinți!

Conducta poate deveni fierbinte și poate produce arsuri la atingere.

- Înainte de efectuarea oricărei operațiuni, lăsați sistemul de încălzire să se răcească.
- Purtați mănuși de protecție.

Pași de montare

1. Montați îmbinările filetate adecvate pentru conducte.
2. Închideți vanele de izolare din amonte și avalul pompei (Fig. III).
3. Introduceți pompa cu garniturile plate livrate.
4. Înșurubați pompa cu piulițele olandeze. În acest caz, țineți exclusiv contra suprafețelor pentru chei de pe carcasa pompei (Fig. IV).
5. Deschideți vanele de izolare din amonte și avalul pompei (Fig. V).
6. Verificați etanșeitatea.

6.5.2 Montarea pompei cu flanșe



AVERTISMENT

Pericol de arsuri cauzate de suprafețe fierbinți!

Conducta poate deveni fierbinte și poate produce arsuri la atingere.

- Înainte de efectuarea oricărei operațiuni, lăsați sistemul de încălzire să se răcească.
- Purtați mănuși de protecție.



AVERTISMENT

Pericol de accidentare și de opărire din cauza instalării inadecvate!

În condiții de instalare necorespunzătoare, racordul cu flanșă se poate deteriora și deveni neetanș. Pericol de opărire din cauza fluidului fierbinte eliminat!

- Nu conectați niciodată între ele două flanșe combinate!
- Pompele cu flanșă combinată nu sunt autorizate pentru presiuni de funcționare PN 16!
- Utilizarea de elemente de siguranță (de ex. inele elastice) poate determina scurgeri la racordul cu flanșă. Din acest motiv, ele nu sunt permise. Între capul șurubului/piuliței și flanșa combinată trebuie utilizate șabilele suport livrate (conținutul livrării)!
- Cuplurile de strângere admise conform tabelului următor nu trebuie depășite nici în cazul utilizării de șuruburi cu rezistență mai mare ($\geq 4,6$), deoarece, în caz contrar, se poate produce deteriorarea orificiilor longitudinale. Astfel, șuruburile își pierd pretensionarea și racordul cu flanșă poate deveni neetanș. Pericol de opărire!
- Utilizați șuruburi suficient de lungi. Filetul șurubului trebuie să iasă cu cel puțin un pas de filet în afară din piuliță.
- Efectuați verificarea scurgerii la presiunea de lucru cea mai mare posibilă admisă!

Șuruburi și cupluri de strângere

Pompă cu flanșe PN 6

	DN 32	DN 40	DN 50
Diametru șurub	M 12	M 12	M 12
Clasă de rezistență	$\geq 4,6$	$\geq 4,6$	$\geq 4,6$
Cuplu de strângere	40 Nm	40 Nm	40 Nm
Lungimea șurubului	≥ 55 mm	≥ 55 mm	≥ 60 mm

	DN 65	DN 80	DN 100
Diametru șurub	M 12	M 16	M 16
Clasă de rezistență	$\geq 4,6$	$\geq 4,6$	$\geq 4,6$
Cuplu de strângere	40 Nm	95 Nm	95 Nm
Lungimea șurubului	≥ 60 mm	≥ 70 mm	≥ 70 mm

Pompă cu flanșe PN 10

	DN 32	DN 40	DN 50
Diametru șurub	M 16	M 16	M 16
Clasă de rezistență	$\geq 4,6$	$\geq 4,6$	$\geq 4,6$
Cuplu de strângere	95 Nm	95 Nm	95 Nm
Lungimea șurubului	≥ 60 mm	≥ 60 mm	≥ 65 mm

	DN 65	DN 80	DN 100
Diametru șurub	M 16	M 16	M 16
Clasă de rezistență	$\geq 4,6$	$\geq 4,6$	$\geq 4,6$
Cuplu de strângere	95 Nm	95 Nm	95 Nm
Lungimea șurubului	≥ 65 mm	≥ 70 mm	≥ 70 mm

Pași de montare

1. Închideți vanele de izolare din amonte și avalul pompei (Fig. III).
2. Introduceți pompa împreună cu două garnituri plate în așa fel în conductă, încât flanșa de admisie și cea de evacuare a pompei să se poată înșuruba una cu cealaltă (Fig. VI).
Țineți cont de direcția de curgere!! Simbolul pentru direcția de curgere de pe carcasa pompei trebuie să indice direcția de curgere.
3. Înșurubați în cruce în doi pași flanșa cu șuruburi adecvate și înșurubați împreună șaibele suport livrate (Fig. VII). Respectați cuplurile de strângere prescrise!
4. Deschideți vanele de izolare din amonte și avalul pompei (Fig. V).
5. Verificați etanșeitatea.

6.5.3 Alinierea capului motorului

Capul motorului trebuie orientat în funcție de poziția de montare (Fig. VIII).

1. Verificați pozițiile de montare admise (Consultați capitolul „Zulässige Einbaulagen” (Poziții de montare admise)).
2. Desfaceți capul motorului și rotiți-l cu atenție.
⇒ Nu scoateți capul motorului din carcasa pompei.
3. La final, strângeți în cruce șuruburile de fixare a motorului. Țineți cont de cuplurile de strângere!

ATENȚIE

Scurgere!

Deteriorarea garniturii cauzează scurgeri.

- Nu îndepărtați garnitura.
- Înlocuiți etanșarea deteriorată.

Șurub	Cuplu de strângere în Nm
M6x18	10
M6x22	10
M10x30	18-20

Tab. 3: Cuplul de strângere al șurubului de fixare a motorului

6.5.4 Izolare

Izolația pompei în instalații de încălzire și utilizări în recircularea apei calde menajere



AVERTISMENT

Pericol de arsuri cauzate de suprafețe fierbinți!

Întreaga pompă poate fi foarte fierbinte. La retehnologizarea izolației în timpul funcționării există pericol de arsuri!

- Înainte de efectuarea oricărei operațiuni, lăsați pompa să se răcească.

Folosiți cochilii termoizolante (accesorii opționale) numai în instalații de încălzire și de recirculare a apei calde menajere cu temperatura fluidului pompat > 20 °C.

Izolarea pompei în instalații de răcire/climatizare

În cazul aplicațiilor de răcire și climatizare, folosiți materiale de izolare rezistente la difuzie, disponibile în comerț.

ATENȚIE

Defect de natură electrică!

Acumularea de condens la motor se poate solda cu defecțiuni electrice.

- Izolați carcasa pompei doar până la rostul de separație la motor!
- Lăsați libere deschiderile pentru scurgeri de condens, pentru ca apa de condens produsă în motor să se poată scurge nestingherit! (Fig. IX)

7 Racordarea electrică

Conexiunea electrică trebuie efectuată exclusiv de către electricieni calificați și în conformitate cu prevederile aplicabile!

Respectați în mod obligatoriu informațiile relevante pentru siguranță din celelalte capitole!



PERICOL

Risc de leziuni fatale prin electrocutare!

La atingerea elementelor aflate sub tensiune există risc de leziuni fatale imediate! Sunt expuse riscului îndeosebi persoanele care utilizează mijloace auxiliare medicale precum stimulatoare cardiace, pompe de insulină, aparate auditive, implanturi sau altele similare. Consecințele pot duce până la moarte, vătămări corporale grave sau daune materiale. Pentru aceste persoane este necesară, în orice caz, o evaluare specializată de medicină a muncii!

Aplicarea unei tensiuni greșite la conductele de tensiune joasă de siguranță duce la o tensiune greșită la toate pompele și la toate dispozitivele puse la dispoziție de client ale automatizării clădirii, care sunt conectate la conducta de tensiune joasă de siguranță.

- Înainte de efectuarea oricărei operațiuni, întrerupeți alimentarea electrică și asigurați-o împotriva reconectării.
 - Nu se permite începerea lucrărilor la modulul de reglare decât după 5 minute din cauza tensiunii de atingere existente care este periculoasă pentru persoane!
- Verificați dacă toate racordurile (contactele fără potențial de asemenea) sunt fără tensiune.
- Conectați sau operați pompa doar cu modulul de reglare montat.
- Nu deschideți niciodată modulul de reglare și nu îndepărtați niciodată elementele de reglare și de comandă.
- Nu puneți niciodată în funcțiune pompa dacă modulul de reglare/ștecherul Wilo este deteriorat!
- Nu aplicați niciodată o tensiune greșită.

7.1 Cerințe



NOTĂ

Trebuie respectate directivele, normele și prevederile naționale aplicabile, precum și dispozițiile companiilor locale de furnizare a energiei electrice!

ATENȚIE

Racordare incorectă

Racordarea incorectă a pompei poate cauza deteriorarea sistemului electronic.

- Respectați tipul curentului și tensiunea de pe plăcuța de identificare.
- Conectați la rețele de joasă tensiune de 230 V. În cazul conectării la rețele IT (tipul de rețea Isolé Terre), asigurați-vă că tensiunea dintre conductoarele sub tensiune (L1-L2, L2-L3, L3-L1 → Fig. 3) nu depășește 230 V.
În caz de eroare (împământare), tensiunea dintre conductoarele sub tensiune și PE nu trebuie să depășească 230 V.
- La pornirea pompei cu ajutorul unei unități externe de comandă, dezactivați frecvența de eșantionare a tensiunii (de ex. comandă cu întârzierea fazei).
- Comutarea pompei prin intermediul triacelor/releelor semiconductoare trebuie verificată în cazurile individuale.
- La deconectarea cu releu de rețea conectat de client: Curent nominal ≥ 10 A, tensiune nominală 250 V CA
- Țineți cont de frecvența comutării:
 - Conectări/deconectări de la alimentarea electrică de rețea $\leq 100/24$ h
 - $\leq 20/h$ la o frecvență de comutare de 1 min între conectări/deconectări de la alimentarea electrică de rețea
- În cazul utilizării unui disjuncter (RCD), se recomandă utilizarea unui RCD de tip A (sensibil la curenții pulsatori). Verificați respectarea regulilor referitoare la coordonarea mijloacelor electrice de funcționare în instalația electrică și ajustați RCD, dacă este nevoie.
- Țineți cont de curentul de derivație per pompă $I_{eff} \leq 3,5$ mA.
- Racordarea electrică trebuie executată cu ajutorul unui cablu de racordare fix, prevăzut cu un dispozitiv de cuplare sau un comutator multipolar cu o deschidere a contactului de cel puțin 3 mm (VDE 0700/Partea 1).
- Pentru protecția împotriva apei scurse și pentru protecția la smulgere la presetupa pentru cablu, trebuie utilizat un cablu de racordare cu un diametru exterior suficient (vezi capitolul „Anschließen” (Racordare)).
- La temperaturi ale fluidului pompat de peste 90 °C, trebuie utilizat un cablu de racordare termorezistent.
- Conducta de racord nu trebuie să atingă conductele și nici pompa.

7.2 Posibilități de racordare

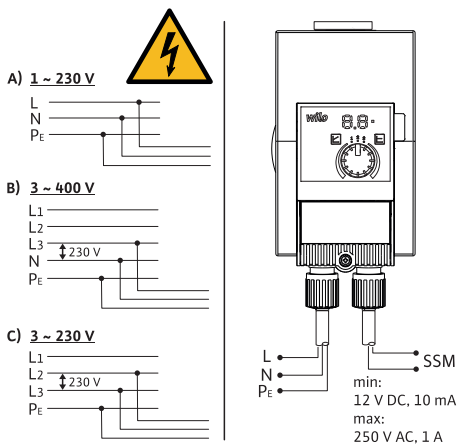


Fig. 3: Posibilități de racordare

Pompa poate fi racordată la rețele cu următoarele valori ale tensiunii:

- 1~ 230 V
- 3~ 400 V cu conductor de nul
- 3~ 400 V fără conductor de nul (conectați în amonte transformatorul de rețea)
- 3~ 230 V

7.3 Pompe cu două rotoare

Folosiți doar ca pompă principală și de rezervă cu comutare în caz de avarie automată:

1. Conectați și asigurați ambele motoare individual.
2. Asigurați un panou electric separat (de ex. modulul Wilo-Connect Yonos MAXO (accesoriu)).
3. Efectuați reglaje identice.

7.4 Semnalare generală de defecțiune (SSM)

Contactul semnalării generale de defecțiune (contact normal închis, fără potențial) poate fi conectat la automatizarea clădirii. Contactul intern este închis în următoarele cazuri:

- Pompa nu este alimentată cu curent electric.
- Nu există nicio avarie.
- Modulul de reglare este defect.



PERICOL

Risc de leziuni fatale prin electrocutare!

Risc de leziuni fatale prin transfer de tensiune atunci când cablul de alimentare și cablul de semnalare generală de defecțiune (SSM) se află împreună într-un cablu cu 5 conductori.

- Nu conectați cablul SSM la tensiune joasă de protecție.

Valori de conectare

- Minim admisă: 12 V C.C., 10 mA

- Maxim admisă: 250 V CA, 1 A, CA 1
În cazul conectării cablului SSM la potențialul rețelei:
- Fază SSM = fază L1

7.5 Racordare



PERICOL

Risc de leziuni fatale prin electrocutare!

La atingerea elementelor aflate sub tensiune există risc de leziuni fatale imediate.

- Conexiunea electrică trebuie efectuată exclusiv de către electricieni calificați și în conformitate cu prevederile aplicabile!
- Înainte de efectuarea oricărei operațiuni, întrerupeți alimentarea electrică și asigurați-o împotriva reconectării.

1. Pregătiți cablul conform indicațiilor din figură (Fig. X).
2. Deșurubați șurubul din ștecher (Fig. XI).
3. Scoateți ștecherul.
4. Deșurubați trecerile de cabluri (Fig. XII).
5. Deschideți ștecherul.
6. Scoateți dopurile din cauciuc ale trecerilor de cabluri cu o șurubelniță de mici dimensiuni (Fig. XIII).
7. Ghidați cablul prin trecerile cablului spre bușele de conexiune.
8. Racordați cablul în poziție corectă (Fig. XIV).
9. Închideți ștecherul și înșurubați trecerile de cabluri (Fig. XV).
10. Montați ștecherul și fixați-l cu șuruburi (Fig. XVI).
11. Realizați alimentarea electrică.

8 Punerea în funcțiune

8.1 Dezaerare

1. Instalația trebuie alimentată și dezaerată în mod corespunzător.
- Pompa se dezaerează autonom.

8.2 Spălare

ATENȚIE

Pericol de producere de pagube materiale!

La utilizarea de fluide împreună cu aditivi se pot produce daune materiale prin îmbogățirea substanțelor chimice.

- Spălați instalația înainte de punerea în funcțiune.
- Înainte de a turna din nou, completa sau înlocui un fluid pompat, spălați pompa.
- Înaintea spălărilor cu variații de presiune, demontați pompa.
- Nu efectuați spălări chimice.

8.3 Alegerea modului de funcționare

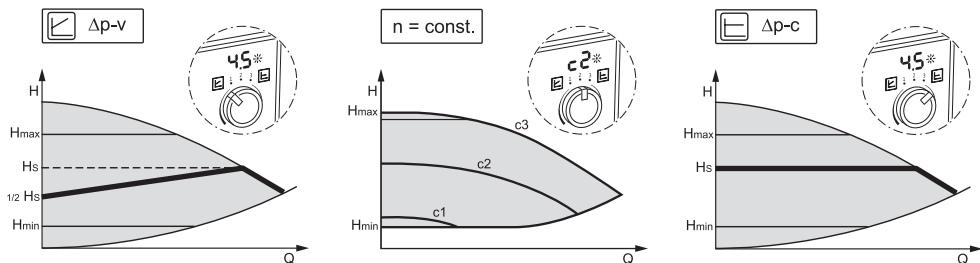


Fig. 4: Alegerea modului de funcționare

Mod de control	Descriere
Presiune diferențială variabilă $\Delta p-v$	Reglarea modifică valoarea impusă a presiunii diferențiale de menținut de pompă în mod liniar între presiunea diferențială redusă H și H_{imp} . Presiunea diferențială controlată H crește sau scade cu debitul pompat.
Turație constantă $n = const.$	Turația pompei este menținută la o turație constantă setată.
Presiunea diferențială constantă $\Delta p-c$	Reglarea menține presiunea diferențială generată de pompă la o valoare impusă constantă setată H_{imp} în intervalul de debite admis până la caracteristica de maxim.

Selectare mod de control în regimul de funcționare pentru încălzire

Tip instalație	Condiții ale sistemului	Mod de reglare recomandat
Instalații de încălzire/aerisire/climatizare cu rezistență în partea de transfer (calorifere de cameră și robinete cu termostat) $\leq 25\%$ din rezistența totală	<ul style="list-style-type: none"> Sistem cu două conducte cu robinete cu termostat/vane zonale și autoritate a vanei redusă: <ul style="list-style-type: none"> $HN > 4$ m conducte cu robinet foarte lungi robinete de blocare a coloanei puternic gătuite regulator al diferenței de presiune pe coloană pierderi mari de presiune în componentele instalației care se scurg din fluxul volumetric general (cazan/mașină de frig, eventual schimbător de căldură, conducte de distribuție până la prima derivație) Circuite primare cu pierderi mari de presiune 	$\Delta p-v$
Instalații de încălzire/aerisire/climatizare	<ul style="list-style-type: none"> Debit constant Prioritate apă caldă (c3) Operație manuală de revenire prin reglarea treptei de turație (c1) 	Turație constantă (c1, c2, c3)

Tip instalație	Condiții ale sistemului	Mod de reglare recomandat
Instalații de încălzire/aerisire/climatizare cu rezistență în circuitul de generare/distribuție $\leq 25\%$ din rezistența din partea de transfer (calorifere de cameră și robinete cu termostat)	<ul style="list-style-type: none"> Sisteme cu două conducte cu robinete cu termostat/vane zonale și autoritate a vanei înaltă: <ul style="list-style-type: none"> HN ≤ 2 m Instalații gravitaționale transformate Reechiparea cu acumuloare de temperatură marii (de ex. sisteme de termoficare) pierderi reduse de presiune în componentele instalației care se scurg din fluxul volumetric general (cazan/mașină de frig, eventual schimbător de căldură, conducte de distribuție până la prima derivație) Circuite primare cu pierderi mici de presiune Sisteme de încălzire prin pardoseală cu robinete cu termostat și vane zonale Sisteme monotubulare cu robinete cu termostat și de blocare a coloanei 	$\Delta p-c$

Selectare mod de control în regimul de funcționare pentru apă potabilă

Tip instalație	Condiții ale sistemului	Mod de reglare recomandat
Sisteme de recirculare a apei potabile	Sisteme de recirculare a apei potabile cu armături de izolare reglate prin termostat	$\Delta p-v$
Sisteme de recirculare a apei potabile	Debit constant	Turație constantă (c1, c2, c3)
Sisteme de recirculare a apei potabile	<p>Sisteme de recirculare a apei potabile cu armături de izolare reglate prin termostat.</p> <ul style="list-style-type: none"> Presiunea diferențială este menținută constantă la valoarea impusă reglată a presiunii diferențiale H. <p>Recomandare pentru instalații cu robinete de echilibrare</p>	$\Delta p-c$

8.4 Reglarea modului de funcționare și a puterii pompei

Setări din fabrică pompă de încălzire

Pompele sunt livrate cu modul de reglare $\Delta p-v$. Înălțimea nominală de pompare este prestabilită la $\frac{1}{2}$ din înălțimea nominală maximă de pompare (vezi datele pompei în catalog). Adaptați modul de funcționare și puterea pompei în funcție de instalație.

Setări din fabrică pompă de apă potabilă

Pompele sunt livrate cu modul de reglare $\Delta p-c$. Înălțimea nominală de pompare este prestabilită la $\frac{1}{2}$ din înălțimea nominală maximă de pompare (vezi datele pompei în catalog). Adaptați modul de funcționare și puterea pompei în funcție de instalație.

Efectuarea reglărilor

În proiect, instalația este concepută pentru un anumit punct de lucru (punctul hidraulic de sarcină maximă la necesarul maxim de putere de încălzire calculat sau rezistența totală a rețelei de conducte pentru apă potabilă). La punerea în funcțiune, reglați puterea pompei (înălțimea de pompare) corespunzător punctului de lucru. Alternativ, selectați modul de funcționare cu turație constantă:

1. Reglați modul de funcționare dorit cu butonul de comandă.
 - ▶ Indicatorul cu LED indică modul de funcționare (c1, c2, c3), sau valoarea impusă reglată în m (la Δp -c, Δp -v).
1. Reglați valoarea impusă prin rotirea butonului de comandă (numai în cazul Δp -c, Δp -v).



NOTĂ

Valoarea impusă este indicată pe afișajul LED în trepte de 0,5 m (la înălțime nominală de pompare < 10 m) sau în trepte de 1 m (la înălțime nominală de pompare > 10 m). Sunt posibile și trepte intermediare, dar nu sunt afișate.

9 Întreținerea

9.1 Scoaterea din funcțiune

Pentru lucrări de întreținere/reparații sau demontare, pompa trebuie scoasă din funcțiune.



PERICOL

Risc de leziuni fatale prin electrocutare!

La efectuarea de lucrări la aparatele electrice, există riscul de leziuni fatale prin electrocutare, care se poate solda cu moartea persoanei.

- Dispuneți efectuarea lucrărilor la componentele electrice numai de către electricieni calificați!
- Pompa va fi comutată fără tensiune în mod multipolar și se va asigura contra repornirii neautorizate!
- Deconectați întotdeauna alimentarea electrică de la pompă și dacă este cazul, și SSM!
 - Nu se permite începerea lucrărilor la modul decât după 5 minute din cauza tensiunii de atingere existente care este periculoasă pentru persoane (condensatori)!
- Verificați dacă toate racordurile sunt fără tensiune (inclusiv contactele fără potențial)!
- Și atunci când este scoasă de sub tensiune, pompa poate să mai conducă o cantitate reziduală de curent electric. Rotorul antrenat induce o tensiune periculoasă la atingere, prezentă la contactele motorului. Se închid vanele de izolare în aval și în amonte de pompă!
- Nu puneți în funcțiune pompa dacă modulul de reglare/ștecherul Wilo este deteriorat!
- În cazul îndepărtării neautorizate a elementelor de comandă de la modulul de reglare, există pericol de electrocutare la atingerea componentelor electrice din interior!



AVERTISMENT

Pericol de producere de arsuri la atingerea pompei/instalației

În anumite regimuri de lucru ale pompei și ale instalației (temperatura fluidului pompat), întreaga pompă se poate încălzi foarte tare.

- Lăsați instalația și pompa să se răcească la temperatura camerei!

9.2 Demontarea/Instalarea

Înainte de fiecare demontare/instalare, asigurați faptul că s-a ținut cont de capitolul „Scoaterea din funcțiune”!



AVERTISMENT

Pericol de producere de arsuri la atingerea pompei/instalației

În anumite regimuri de lucru ale pompei și ale instalației (temperatura fluidului pompat), întreaga pompă se poate încălzi foarte tare.

- Lăsați instalația și pompa să se răcească la temperatura camerei!



AVERTISMENT

Pericol de arsuri cauzate de fluide pompate fierbinți!

Fluidul pompat se află sub presiune foarte înaltă și poate fi foarte fierbinte.

Înainte de montarea sau demontarea pompei sau înainte de a desface șuruburile carcasei, trebuie avute în vedere următoarele:

- Lăsați sistemul de încălzire să se răcească complet.
- Închideți vanele de izolare sau goliți sistemul de încălzire.
- Goliți secțiunea izolată de pe instalație!
- Dacă nu există vane de izolare, goliți instalația!
- Respectați datele producătorului și fișele cu date de securitate privind posibili aditivi din instalație!

Respectați prevederile naționale privitoare la protecția împotriva accidentelor, precum și regulamentele interne de lucru, de utilizare și de siguranță stabilite de operator.



AVERTISMENT

Pericol de rănire!

Pericol de accidentare în cazul căderii motorului/pompei după desprinderea șuruburilor de fixare!

- Asigurați pompa/motorul, la nevoie, cu dispozitive de legare a sarcinii!
- Purtați echipamente de protecție adecvate (de ex. mănuși)!



PERICOL

Risc de leziuni fatale din cauza câmpului magnetic!

La demontare, rotorul cu magnet permanent din interiorul pompei poate fi fatal persoanelor cu implanturi medicale (de ex. stimulatori cardiace).

- Nu scoateți niciodată rotorul.
 - În cazul în care unitatea formată din rotorul hidraulic, scutul de lagăr și rotor este extrasă de pe motor, în special persoanele purtătoare de aparatură medicală de susținere, ca de ex. stimulatori cardiace, pompe de insulină, aparate auditive sau altele, pot fi puse în pericol. Consecințele pot duce până la moarte, vătămări corporale grave sau daune materiale. Pentru aceste persoane este necesară, în orice caz, o evaluare specializată de medicină a muncii.
- Există pericol de strivire! La extragerea rotorului de pe motor acesta poate fi tras violent înapoi în poziția inițială, din cauza câmpului magnetic puternic.
 - Dacă rotorul se află în afara motorului, obiectele magnetice pot fi atrase violent. Acest lucru poate avea drept consecințe vătămări corporale sau daune materiale.
- Dispozitivele electronice pot fi afectate sau deteriorate în ceea ce privește funcția lor, din cauza câmpului magnetic puternic al rotorului.

În stare asamblată, câmpul magnetic al rotorului este condus în circuitul feromagnetic al motorului. Astfel, în afara mașinii nu se detectează niciun câmp magnetic dăunător pentru sănătate sau cu efect negativ.

9.2.1 Demontarea/Montarea motorului

Înainte de fiecare demontare/instalare a motorului, asigurați faptul că s-a ținut cont de capitoul „Scoaterea din funcțiune“!

- Se închid vanele de izolare în aval și în amonte de pompă!
- Dacă nu există vane de izolare, goliți instalația!

Demontarea motorului

1. Slăbiți șuruburile de fixare a motorului și scoateți motorul din centrarea de la carcasa pompei.

ATENȚIE

Pericol de producere de pagube materiale!

Dacă în timpul lucrărilor de întreținere și de reparații se separă capul motorului de carcasa pompei:

- Înlocuiți inelul de etanșare dintre capul motorului și carcasa pompei!
- Montați inelul de etanșare drept în raport cu marginea plăcii de rulare îndreptată spre rotor!
- Aveți în vedere poziția corectă a inelului de etanșare!
- Efectuați verificarea scurgerii la presiunea de lucru cea mai mare posibilă admisă!

Instalarea motorului

Instalarea motorului are loc în ordine inversă față de demontare.

1. Introduceți motorul în centrarea carcasei pompei și apoi introduceți cele patru șuruburi de fixare în orificiile filetate.

2. Strângeți în cruce șuruburile de fixare a motorului. Respectați cuplurile de strângere! (vezi tabelul „Anzugsdrehmomente der Motorbefestigungsschrauben” (Cupluri de strângere ale șuruburilor de fixare a motorului) [► 23]).

Punerea în funcțiune a pompei, a se vedea capitolul „In Betrieb nehmen” (Punerea în funcțiune).

Dacă doar modulul de reglare trebuie adus în altă poziție, motorul nu trebuie scos complet din carcasa pompei. În carcasa pompei, motorul poate fi rotit în poziție dorită chiar dacă este introdus (respectați pozițiile de montare permise). Vezi capitolul „Ausrichten des Motorkopfs” (Alinierea capului motorului) [► 23].



NOTĂ

În general, rotiți capul pompei înainte de umplerea instalației.

Efectuați verificarea etanșeității!

10 Remedierea erorilor

10.1 Cerințe privind personalul

Remediarea defecțiunilor trebuie efectuată exclusiv de tehnicieni calificați, iar recordarea electrică exclusiv de către electricieni calificați.

10.2 Siguranța în timpul remedierii defecțiunilor



PERICOL

Risc de leziuni fatale prin electrocutare!

Există risc de leziuni fatale cauzat de existența tensiunii de atingere după decuplarea pompei.

- Înainte de începerea lucrărilor, verificați alimentarea electrică la toți polii.
- Începeți lucrările doar la 5 minute de la întreruperea alimentării electrice.

10.3 Tabel cu defecțiuni

Eroare	Cauză	Remediere
Pompa nu funcționează, deși primește curent.	Siguranță electrică defectă.	Verificați siguranța.
Pompa nu funcționează, deși primește curent.	Tensiune absentă.	Verificați tensiunea.
Pompa produce zgomote.	Cavitație din cauza presiunii preliminare insuficiente.	Mențineți presiunea/Măriți presiunea sistemului. Respectați domeniul de presiune admis.
Pompa produce zgomote.	Cavitație din cauza presiunii preliminare insuficiente.	Verificați și, dacă este cazul, ajustați înălțimea de pompare reglată.
După scurt timp, apa caldă se răcește.	Valoarea impusă este reglată la o valoare prea scăzută.	Creșteți valoarea impusă.

Eroare	Cauză	Remediere
După scurt timp, apa caldă se răcește.	Valoarea impusă este reglată la o valoare prea scăzută.	Reglați modul de funcționare Δp -c.

10.4 Semnalizări de avarie

- Se emite o semnalizare.
- LED-ul de semnalizare a defecțiunilor este aprins.
- Contactul SSM se deschide.
- Pompa se oprește și încearcă să repornească la intervale regulate de timp. În cazul pompei E10, pompa se oprește permanent după 10 minute.

Nr.	Defecțiune	Cauză	Remediere
E04	Subtensiune	Alimentare electrică prea redusă pe partea rețelei de alimentare.	Verificați alimentarea electrică.
E05	Supratensiune	Alimentare electrică prea mare pe partea rețelei de alimentare.	Verificați alimentarea electrică.
E09 ¹⁾	Funcționarea turbinei	Pompa este acționată pe retur.	Verificați debitul și, dacă este cazul, montați clapete de reținere.
E10	Blocare	Rotor blocat.	Apelați la service.
E21 ²⁾ *	Suprasarcină	Funcționare greoaie a motorului.	Apelați la service.
E23	Scurtcircuit	Intensitatea curentului motorului este prea mare.	Apelați la service.
E25	Contacte/Bobinaj	Bobinaj defect.	Apelați la service.
E30	Temperatură excesivă la modul	Camera interioară a modulului este prea fierbinte.	Verificați condițiile de utilizare.
E31	Temperatură ridicată la unitatea de putere	Temperatură ambientă prea mare.	Verificați condițiile de utilizare.
E36	Defectarea sistemului electronic	Sistem electronic defect.	Apelați la service.

Dacă defecțiunea nu poate fi remediată, contactați un tehnician calificat sau serviciul de asistență clienți.

¹⁾ doar pentru pompele cu $P1 \geq 200$ W

²⁾ suplimentar la afișajul cu leduri, ledul de semnalizare a avariilor se aprinde în culoare roșie continuă.

* vezi și semnalizarea de avertizare E21

10.5 Semnalizări de avertizare

- Se emite o semnalizare.
- LED-ul de semnalizare a avariilor nu luminează.
- Contactul SSM nu se deschide.
- Pompa continuă să funcționeze cu capacitate de pompare redusă.

Nr.	Defecțiune	Cauză	Remediere
E07	Funcționare în regim generator	Sistemul hidraulic al pompei este traversat de lichid.	Verificați sistemul.
E11	Funcționare fără apă	Aer în pompă.	Verificați presiunea și cantitatea de fluid.
E21 ^{*)}	Suprasarcină	Funcționare greoaie a motorului. Pompa funcționează în afara specificațiilor (de ex. temperatură ridicată la modul). Turația este mai redusă decât la funcționarea normală.	Verificați condițiile de mediu.

^{*)} vezi și semnalizarea de avarie E21

11 Piese de schimb

Piesele de schimb originale se achiziționează doar prin intermediul firmelor locale de specialitate și/sau al serviciului de asistență Wilo. Pentru a evita întrebări suplimentare și comenzi greșite, la fiecare comandă trebuie specificate toate datele de pe plăcuța de identificare.

12 Eliminarea

12.1 Informații privind colectarea produselor electrice și electronice uzate

Prin eliminarea regulamentară și reciclarea corespunzătoare a acestui produs se evită poluarea mediului și pericolul pentru sănătatea persoanelor.



NOTĂ

Se interzice eliminarea împreună cu deșeurile menajere!

În Uniunea Europeană, acest simbol poate apărea pe produs, ambalaj sau pe documentele însoțitoare. Aceasta înseamnă că produsele electrice și electronice vizate nu trebuie eliminate împreună cu deșeurile menajere.

Pentru un tratament corespunzător, pentru reciclarea și eliminarea produselor vechi vizate, se vor respecta următoarele puncte:

- Aceste produse se pot preda doar în locurile de colectare certificate, prevăzute în acest sens.
- Se vor respecta prevederile legale aplicabile la nivel local!

Solicitați informațiile privind eliminarea regulamentară la autoritățile locale, cel mai apropiat loc de eliminare a deșeurilor sau la comercianții de la care ați cumpărat produsul. Informații suplimentare privind reciclarea se găsesc pe www.wilo-recycling.com.

Sub rezerva modificărilor tehnice!









wilo

Pioneering for You



Local contact at
www.wilo.com/contact

WILO SE
Wilopark 1
44263 Dortmund
Germany
T +49 (0)231 4102-0
T +49 (0)231 4102-7363
wilo@wilo.com
www.wilo.com