

Foaie de date

Date hidraulice

Presiune de lucru maximă P_N	10 bar
Debit Q_{max}	3,6 m ³ /h
Înălțime de intrare minimă la 50 °C	0,5 m
Înălțime de intrare minimă la 95 °C	3 m
Înălțime de intrare minimă la 110 °C	10 m
Temperatura fluidului pompat min. T_{min}	-10 °C
Temperatura fluidului pompat max. T_{max}	95 °C
Temperatura max. a fluidului pompat la temperatura ambiantă max. de +25 °C T_{max}	95 °C
Temperatura max. a fluidului pompat la temperatura ambiantă max. de +40 °C T_{max}	95 °C
Temperatură ambiantă min. T_{min}	-10 °C
Temperatură ambiantă max. T_{max}	40 °C

Date tehnice motor

Indice de eficiență energetică (EEI)	0.20
Alimentare electrică	1~230 V ±10%, 50/60 Hz
Putere nominală P_2	30 W
Turație min. n_{min}	700 1/min
Turație max. n_{max}	4200 1/min
Putere absorbită (min) $P_{1 min}$	4 W
Puterea absorbită $P_{1 max}$	40 W
Producere de perturbații	EN 61000-6-3
Rezistență la perturbații	EN 61000-6-2
Compatibilitate electromagnetică	EN 61800-3
Presetupă pentru cablu	1 x PG11
Clasă de izolație	F
Grad de protecție	IPX4D

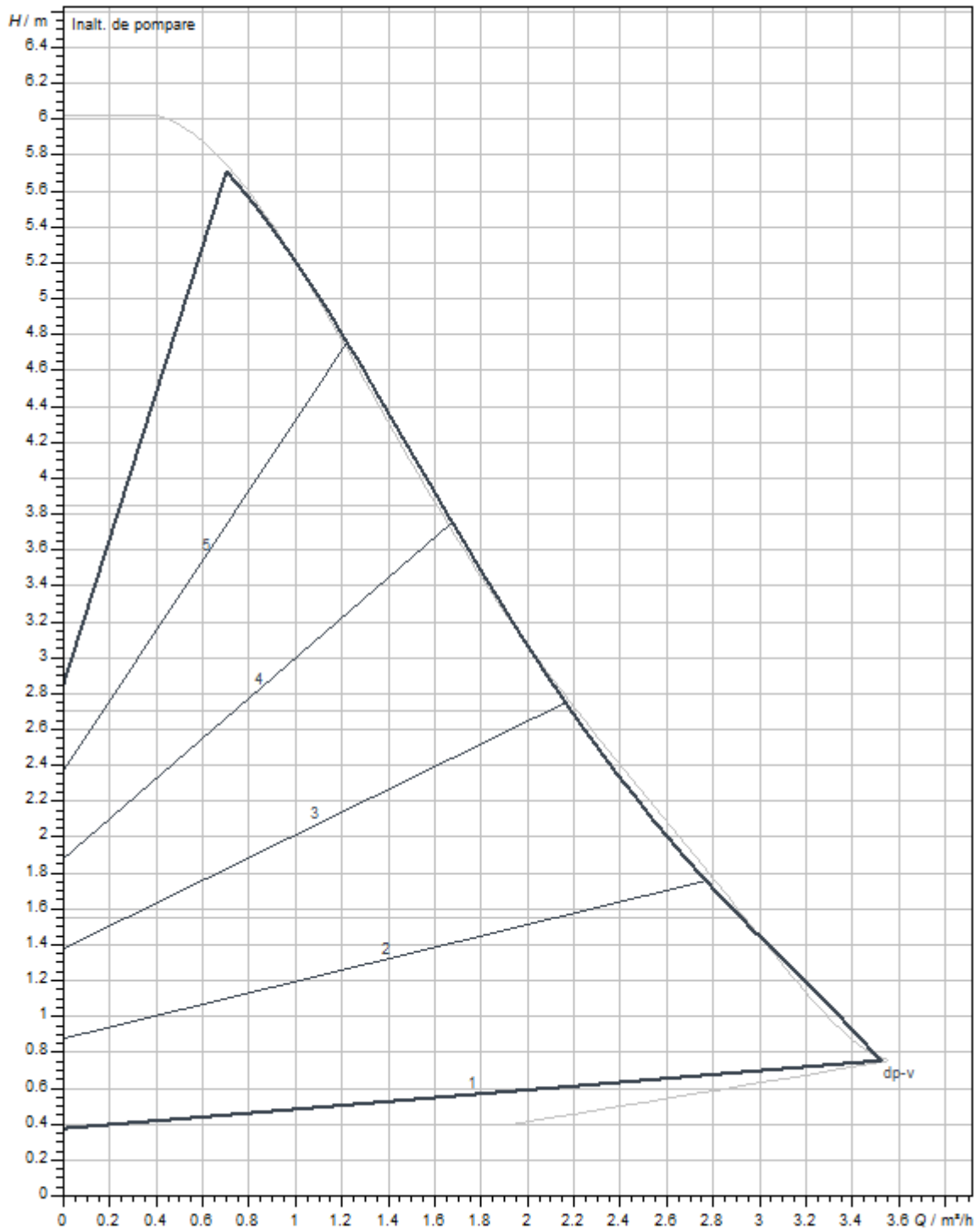
Materiale

Carcasă pompă	Fontă
Rotor hidraulic	PP-GF40
Arbore	Oțel inoxidabil
Depozit material	Carbon, impregnat cu metal

Dimensiuni de instalare

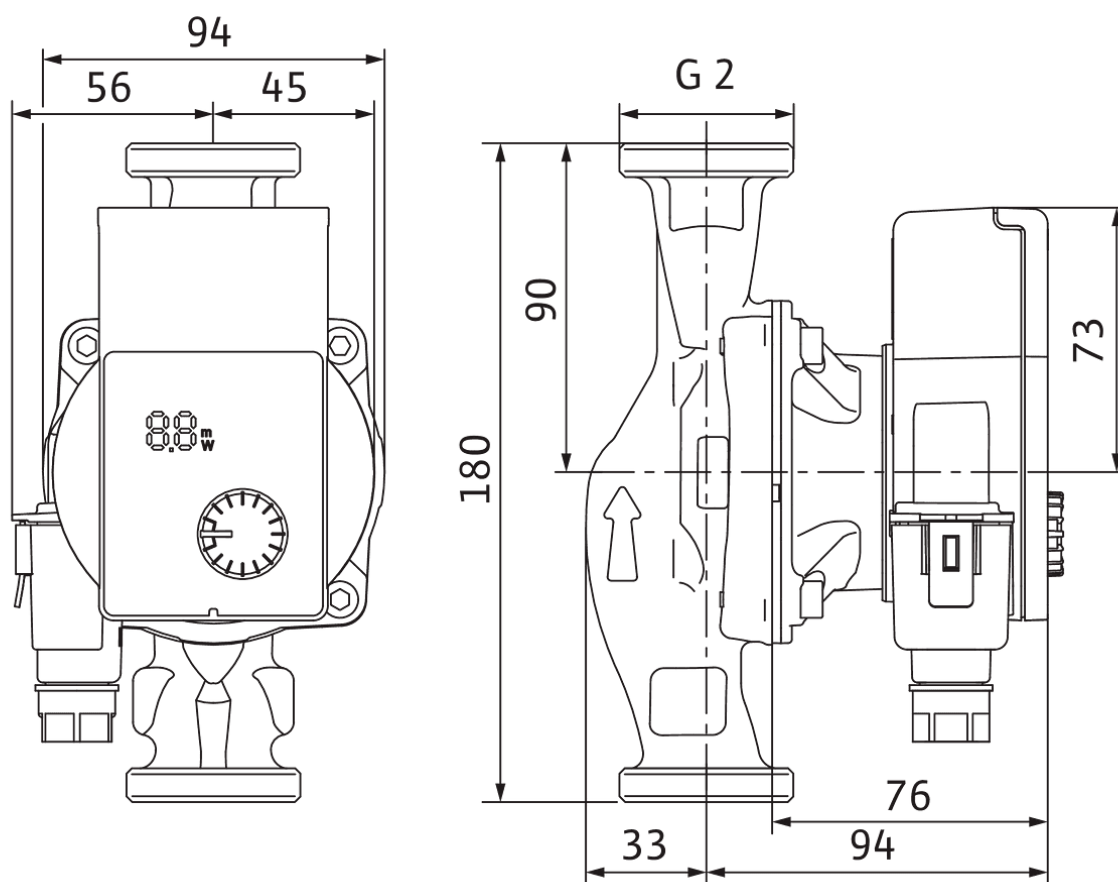
Racord conductă pe refulare	G 2
Racord conductă la aspirație	G 2
Lungime constructivă l_0	180 mm

Curbe caracteristice



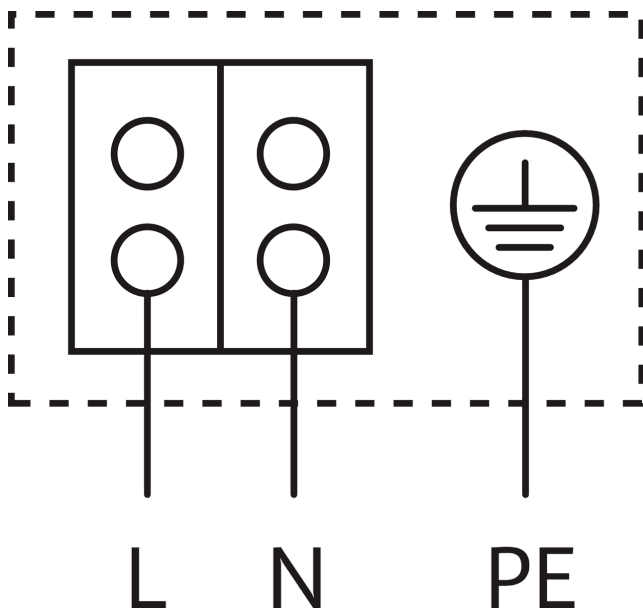
Dimensiuni și desene de execuție

Yonos PICO1.0 30/1-6



Plan de borne

Eco PICO-NOVA



Motor rezistent la curentul de blocare

Motor monofazat (EM) 2-poli - 1~230 V, 50 Hz

Informații despre comandă

Date produs

Produs	Wilo
Denumire produs	Yonos PICO1.0 30/1-6
Număr articol	4248089
Număr EAN	4062679182094
Culoare	Verde
Cantitate de comandă minimă	1
Disponibilitate pe piață	2021-07-19

Ambalaj

Număr per strat	24
Proprietatea ambalajului	Ambalaj pentru vânzarea cu amănuntul
Tip de ambalare	Cutie de carton
Număr pro palet	198

Dimensiuni și greutate

Dimensiuni lungime cu ambalaj	194 mm
Lungime <i>L</i>	180 mm
Dimensiuni înălțime cu ambalaj	105 mm
Înălțime <i>H</i>	102 mm
Dimensiuni lățime cu ambalaj	174 mm
Lățime <i>W</i>	131 mm
Greutate brută aprox. <i>m</i>	2,2 kg
Greutate netă aprox. <i>m</i>	2 kg