

## Foaie de date

### Date hidraulice

Presiune de lucru maximă $P_N$	10 bar
Debit $Q_{max}$	3,6 m <sup>3</sup> /h
Înălțime de intrare minimă la 50 °C	0,5 m
Înălțime de intrare minimă la 95 °C	3 m
Înălțime de intrare minimă la 110 °C	10 m
Temperatura fluidului pompat min. $T_{min}$	-10 °C
Temperatura fluidului pompat max. $T_{max}$	95 °C
Temperatura max. a fluidului pompat la temperatura ambiantă max. de +25 °C $T_{max}$	95 °C
Temperatura max. a fluidului pompat la temperatura ambiantă max. de +40 °C $T_{max}$	95 °C
Temperatură ambiantă min. $T_{min}$	-10 °C
Temperatură ambiantă max. $T_{max}$	40 °C

### Date tehnice motor

Indice de eficiență energetică (EEI)	0.20
Alimentare electrică	1~230 V ±10%, 50/60 Hz
Putere nominală $P_2$	30 W
Turație min. $n_{min}$	700 1/min
Turație max. $n_{max}$	4200 1/min
Putere absorbită (min) $P_{1min}$	4 W
Puterea absorbită $P_{1max}$	40 W
Producere de perturbații	EN 61000-6-3
Rezistență la perturbații	EN 61000-6-2
Compatibilitate electromagnetică	EN 61800-3
Preșetupă pentru cablu	1 x PG11
Clasă de izolație	F
Grad de protecție	IPX4D

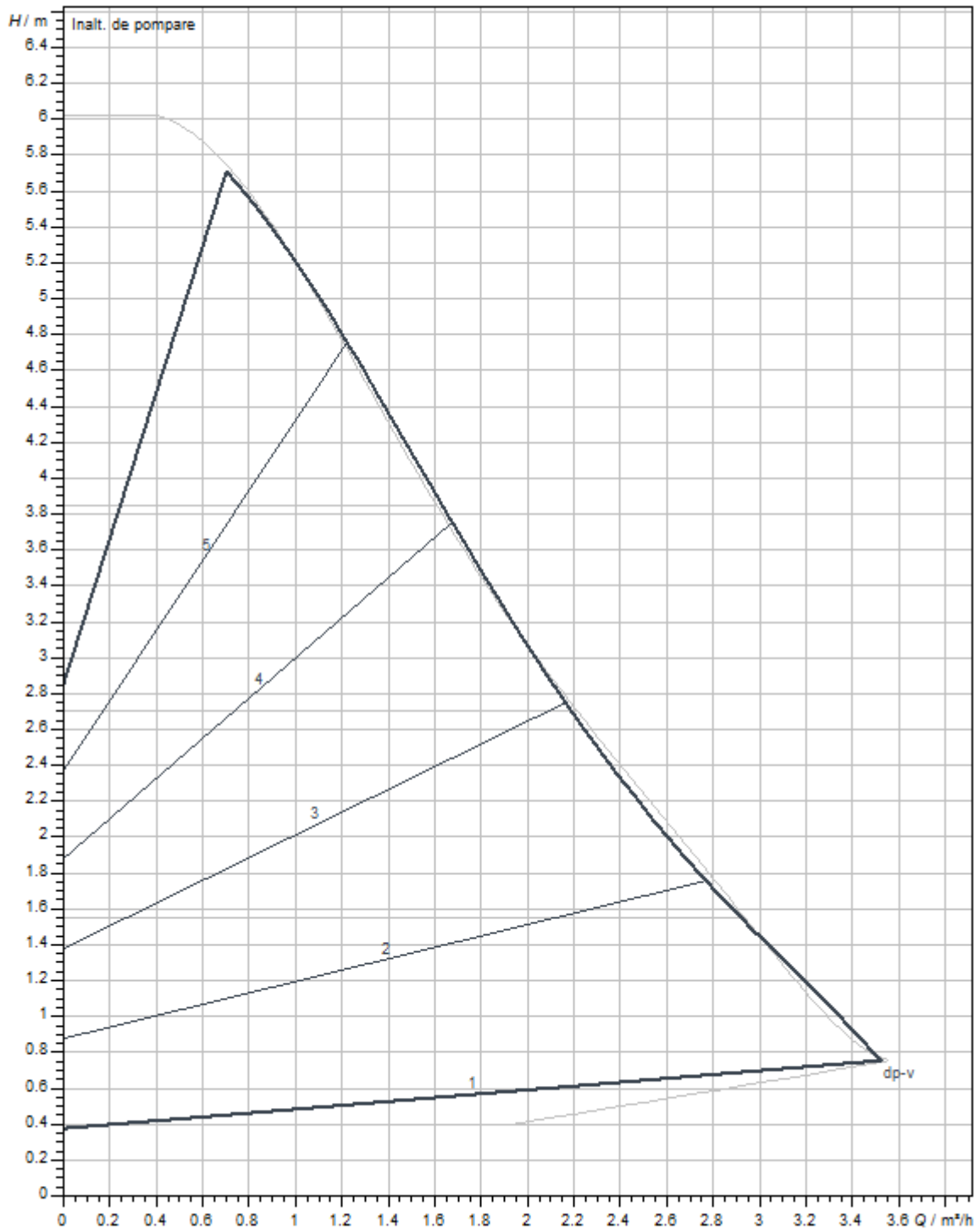
### Materiale

Carcasă pompă	Fontă
Rotor hidraulic	PP-GF40
Arbore	Oțel inoxidabil
Depozit material	Carbon, impregnat cu metal

### Dimensiuni de instalare

Racord conductă pe refulare	G 1½
Racord conductă la aspirație	G 1½
Lungime constructivă $l_0$	130 mm

Curbe caracteristice

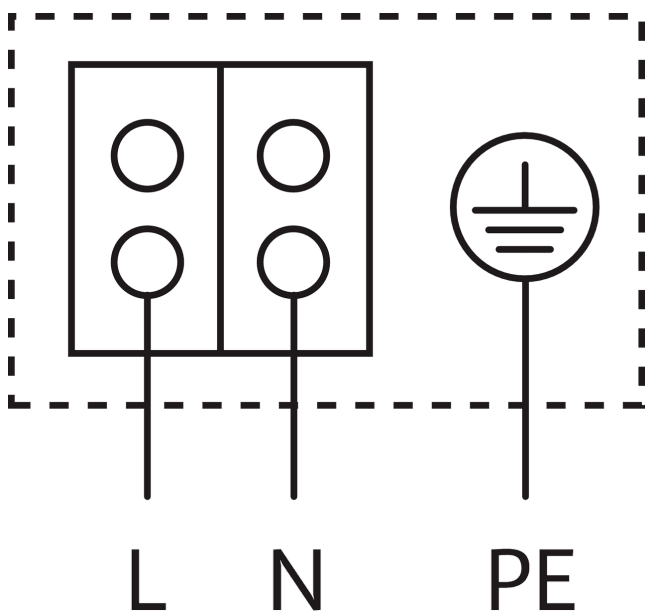


Dimensiuni și desene de execuție

Yonos PICO1.0 25/1-6-130

Plan de borne

Eco PICO-NOVA



Motor rezistent la curentul de blocare

**Motor monofazat (EM) 2-poli - 1~230 V, 50 Hz**

## Informații despre comandă

### Date produs

Produs	Wilo
Denumire produs	Yonos PICO1.0 25/1-6-130
Număr articol	4248085
Număr EAN	4062679182056
Culoare	Verde
Cantitate de comandă minimă	1
Disponibilitate pe piață	2021-07-19

### Ambalaj

Număr per strat	24
Proprietatea ambalajului	Ambalaj pentru vânzarea cu amănuntul
Tip de ambalare	Cutie de carton
Număr pro palet	198

### Dimensiuni și greutate

Dimensiuni lungime cu ambalaj	194 mm
Lungime <i>L</i>	138 mm
Dimensiuni înălțime cu ambalaj	105 mm
Înălțime <i>H</i>	102 mm
Dimensiuni lățime cu ambalaj	174 mm
Lățime <i>W</i>	131 mm
Greutate brută aprox. <i>m</i>	1,9 kg
Greutate netă aprox. <i>m</i>	2 kg