

## 4737SUN / 4738SUN / 4739SUN

### VANA TERMOSTATICA

### PENTRU INSTALAȚII PANOURILE SOLARE - SANITARE



#### DESCRIEREA

Vana termostatică pentru instalațiile cu panouri solare permite amestecul imediat al lichidelor la intrarea în circuit, garantând astfel o stabilitate a valorii determinate pentru temperatura lichidului la ieșirea din circuit, chiar dacă, se observă o variație a debitului de la diverși utilizatori sau dacă oscilează valorile presiunii, de asemenea, și pentru variația temperatura lichidelor principale.

Funcția vanei este îndeplinită cu ajutorul elementului termostatic cu ceară, care atunci când intră în contact cu apa își schimbă volumul, ceea ce determină intrarea unei cantități necesare de apă caldă și rece în circuit și în consecință, reglează temperatura apei la ieșirea din circuit la valoarea prestabilită.

**Domeniul de aplicare:** Își găsește aplicarea în reglarea și controlarea temperaturii de distribuție a rezervorului de acumulare solară / generatorului de căldură.

**Această serie de vane termostactice rezistă la temperaturi ridicate și se află în exercițiu continuu.**


Pentru a garanta cele mai bune prestări malaxorul trebuie asigurat cu o sarcină minimă. (pentru mai multe informații consultați capitolul "CARACTERISTICI TEHNICE" din această fișă tehnică.)


**Acțiunea de prevedere a arsurilor:** Scurgerea apei se va întrerupe în mod complet în timp de 5 secunde în cazul în care se întrerupe fluxul de apă rece și înainte de a se scurge 200 ml de apă; conform prevederilor normei europene UNI EN 1111.


#### AVANTAJE / PUNCTE FORTE

- Senzorul termostatic cu o joasă inerție termică reacționează imediat la condițiile variabile ce se prezintă la intrarea în circuit, ca urmare în timp rapid se obține o reacție de răspuns.
- Este dotat cu acțiunea de prevedere a arsurilor: conform cerințelor Normei UNI EN 1111.
- Garantează o economie a energiei și un confort major în folosirea apei calde pentru uz hidro-sanitar.
- Este livrat cu filtru integrat.
- Are un domeniu reglabil al temperaturii.
- Dispune de un cartuș ce poate fi înlocuit.
- Poate fi montat în orice poziție.
- Se poate aplica pentru instalațiile cu panouri solare, care rezistă la temperaturi ridicate și se află în exercițiu continuu.

**MODELUL DIN FABRICĂ**

Art.	Descrierea	Codul	Dimensiunea corpului *	Conexiuni de instalare
 4737SUN	Vana termostatica - <u>conexiuni cu filet intern</u>	470 0456	1/2"	G 1/2" F (ISO 228)
		470 0457	3/4"	G 3/4" F (ISO 228)

Art.	Descrierea	Codul	Dimensiunea corpului *	Conexiuni de instalare
 4738SUN	Vana termostatica - <u>conexiuni cu filet extern</u>	470 0458	3/4"	G 3/4" M (ISO 228)
		470 0188	1"	G 1" M (ISO 228)

Art.	Descrierea	Codul	Dimensiunea corpului *	Conexiuni de instalare
 4739SUN	Vana termostatica - <u>conexiuni cu filet extern</u> <u>și duze de scurgere</u>	470 0459	3/4"	G 1/2" M (ISO 228)
		470 0476	3/4"	G 3/4" M (ISO 228)
	Vana termostatica - <u>conexiuni cu filet extern</u> <u>și duze de scurgere cu vane</u> <u>integrate de etanșare</u>	470 0460	3/4"	G 1/2" M (ISO 228)
		470 0477	3/4"	G 3/4" M (ISO 228)

\* Măsura de referință cu scopul de a identifica datele referitoare la capacitățile declarate (Kv – debit la 3 bar) și alegerea cartușului de schimb.

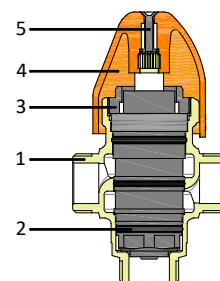
Art.	Descrierea	Codul	Conexiuni de instalare	Vane de deviere integrate
 4738KIT	Set cu accesoriile de izolare (3 buc.) pentru malaxorul termostatic art. 4738.	470 0454	G 3/4" F x G 1/2" M (ISO 228)	-
		470 0455	G 3/4" F x G 1/2" M (ISO 228)	SI
		470 0475	G 3/4" F x G 3/4" M (ISO 228)	-
		470 0474	G 3/4" F x G 3/4" M (ISO 228)	SI
		470 0190	G 1" F x G 3/4" M (ISO 228)	-
		470 0191	G 1" F x G 3/4" M (ISO 228)	SI
		470 0192	G 1" F x ø 22 tub din cupru (ISO 228)	-

**CARACTERISTICI DIN CONSTRUCȚIE**

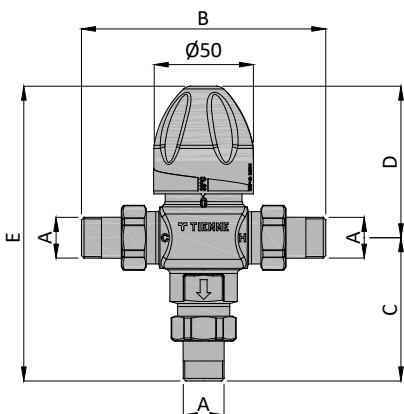
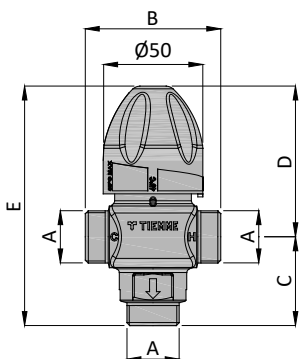
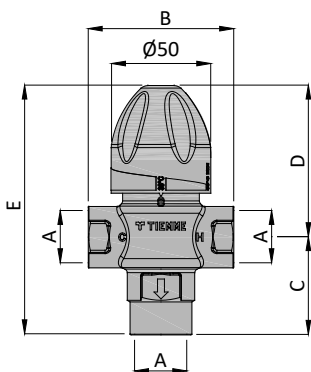
- (1) Corpul: Alamă nichelată CW617N
- (2) O-ring de etanșare: EPDM
- (3) Inel: PA
- (4) Mâner de reglare: PA
- (5) Șuruburi pentru fixarea volanului: Oțel inox AISI 304
- Tip filet: ISO 228

**CARACTERISTICI TEHNICE**

- Presiunea statică maximă: 10 bar
- Presiunea dinamică maximă: 5 bar
- Dezechilibru maxim al presiunii la intrare: 2:1 (valoarea maximă ΔP 2 bar)
- Temperatura maximă la intrare: +100 °C
- ΔT minim la intrare /la ieșire: 10 °C
- Domeniul de reglare al temperaturii: +30 ÷ +55 °C
- Precizia de: ±2 °C
- Debitul minim pentru o funcționare corectă: 6 l/min.
- Lichide compatibile: Apă potabilă
- Conformitatea legală: UNI EN 1111



CARACTERISTICI ÎN BAZA DIMENSIUNILOR



Vana termostatica - conexiuni cu filet intern						
Art.	Codul	A	B	C	D	E
4737SUN	470 0456	G 1/2" F	73	49	76	125
	470 0457	G 3/4" F	73	49	76	125

Dimensiunile sunt în mm.

Vana termostatica - conexiuni cu filet extern						
Art.	Codul	A	B	C	D	E
4738SUN	470 0458	G 3/4" M	68	44	76	120
	470 0188	G 1" M	66	43	77	120

Dimensiunile sunt în mm.

Vana termostatica - conexiuni cu filet extern + set cu accesorii de izolare						
Art.	Codul	A	B	C	D	E
4738SUN + 4738KIT	470 0458 + 470 0454	G 1/2" M	122,5	72	76	148
	470 0458 + 470 0455	G 1/2" M	122,5	72	76	148
	470 0458 + 470 0475	G 3/4" M	138,5	80	76	156
	470 0458 + 470 0474	G 3/4" M	138,5	80	76	156
	470 0188 + 470 0190	G 3/4" M	126,5	73	77	150
	470 0188 + 470 0191	G 3/4" M	126,5	73	77	150
	470 0188 + 470 0192	Ø 22 mm	114	67	77	144

Vana termostatica - conexiuni tip filet extern cu duze de scurgere						
Art.	Codul	A	B	C	D	E
4739SUN	470 0459	G 1/2" M	122,5	72	76	148
	470 0460	G 1/2" M	122,5	72	76	148
	470 0476	G 3/4" M	138,5	80	76	156
	470 0477	G 3/4" M	138,5	80	76	156

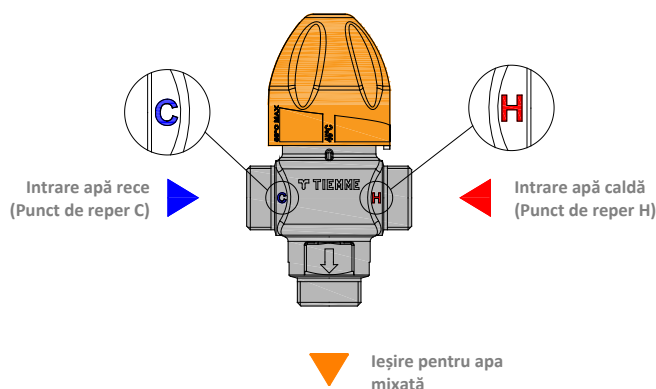
Dimensiunile sunt în mm.

CARACTERISTICI HIDRAULICE

Dimensiune corp vana	Kv (m <sup>3</sup> /h)	Debitul la presiunea de 3 bar	Debitul minim pentru o funcționare corectă
1/2"	1,3	30 l/min.	6 l/min.
3/4"	1,3	30 l/min.	6 l/min.
1"	2,8	72 l/min.	6 l/min.

## INSTALAREA

- Verificați dacă centrala este dezactivată, iar apa din interiorul instalației este la temperatura ambiantului. Înainte de a efectua orice operațiune de inspecționare, curățare sau întreținere: închideți generatorul, închideți supapele de blocare și așteptați răcirea lichidului.
- Îndepărtați orice tip de murdărie ca urmare a lucrărilor efectuate pentru această instalație termică.
- În cazul în care apa este deosebit de dură sau se prezintă cu impurități, se recomandă efectuarea unui tratament special al apei înainte de intrarea acesteia în malaxorul termostatic.
- Vana termostatică poate fi instalată în orice poziție dorită, fără preferință.
- Dotați sistemul cu vane de închidere în formă de sferă, atât în amonte, cât și în aval de poziția vanei termostactice.
- Evitați diferențele de presiune în alimentarea cu lichidele principale atât calde, cât și reci. Asamblarea dispozitivelor ce aduc o scădere semnificativă de presiune (ex: filtre) nu trebuie efectuată pe una din verigile de alimentare a vanei termostactice, dar, cu siguranță, pe porțiunea de rețea în comun.
- Asigurați-vă cu filtre corespunzătoare în poziția de amonte a instalației.
- Respectați latura adecvată pentru instalarea conexiunilor vanei, așa cum vă prezentăm în cele ce urmează:



**REGLAREA VANEI:** Pentru a regla temperatura la ieșirea din vana este suficient să rotiți mânerul cu scară gradată (valoarea temperaturii setate este imprimată direct pe volanul de reglare).

**Condiții de referință:** Temperatura la intrare a apei calde: 65°C. Temperatura la intrare a apei reci: 15°C. Presiunea la intrare a apei calde și reci: 3 bar.

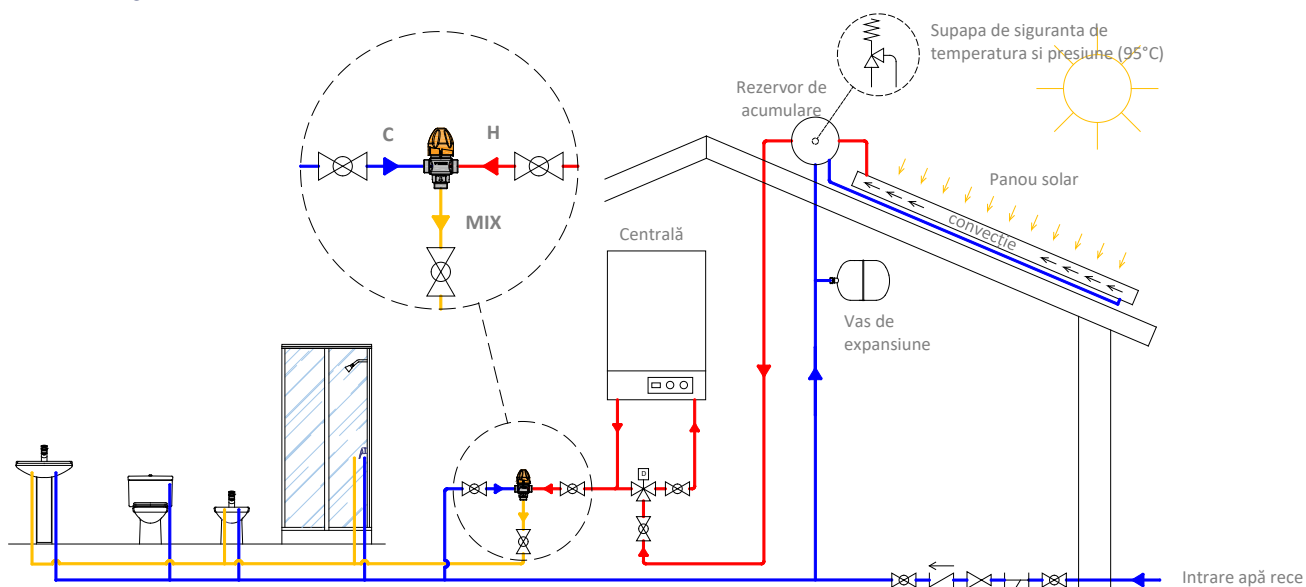
Pentru a respecta măsurile de siguranță, vă recomandăm să reglați temperatura apei mixate care este vehiculată către utilizator la o valoare ce nu depășește 45 °C / 50 °C.

**TEMPERATURA APEI SUPERIOARĂ VALORII DE 50 °C POATE CAUZA ARSURI GRAVE.**

**ÎN TIMPUL INSTALĂRII ȘI ÎNȚEȚINERII ALE VANEI TERMOSTATICE, TREBUIE SĂ ADOPTAȚI PRECAUȚIUNILE NECESARE PENTRU CA TEMPERATURILE SĂ NU CONSTITUIE UN PERICOL PENTRU PERSOANELE IMPLICATE.**

Societatea TIEMME RACCORDERIE S.p.A. își declină orice responsabilitate în cazul neregulilor și/sau a accidentelor ca urmare a nerespectării indicațiilor prezentate și pentru folosirea ne corespunzătoare a instalației. Informațiile transmise nu exonerează consumatorul de la respectarea în mod minuțios a legii și a normelor tehnice în vigoare

## EXEMPLE DE INSTALARE



## ÎNȚREȚINEREA

În condiții normale de funcționare vana termostatică nu necesită nici o lucrare de întreținere.

Se recomandă, ca în mod periodic (cu o frecvență de, cel puțin, o singură dată pe an) să se verifice corectă funcționare a instalației, iar în special

- Controlați dacă supapele de etanșare poziționate la intrare în malaxorul termostatic funcționează perfect, fără pierderi cauzate de prezența unor impurități.

- Asigurați inspecționarea și curățirea filtrelor instalate în amonte.

- Este posibil să demontați cartușul malaxorului termostatic și să procedați la curățirea / înlocuirea acestuia.

Deșurubați volanul de reglare și inelul, extrageți cartușul trăgându-l în exterior și spălând locul cu un jet de apă, iar în cazul în care este nevoie cartușul poate fi înlocuit cu unul nou, montându-l în locul celui vechi (piesa de schimb art. **4738CAR**).

Pentru a avea instrucțiunile detaliate referitoare la substituirea cartușului consultați instrucțiunile livrate împreună cu produsul.



## PIESE DE SCHIMB



### Art. 4738CAR

Cartuș de schimb pentru vana termostatică.

**Cod. 320 0042** (pentru vana cu dimensiunea corpului de 1/2" și 3/4").

**Cod. 320 0057** (pentru vana cu dimensiunea corpului de 1").

## SOCIETATEA "TIEMME" VĂ INFORMEAZĂ

### PERICOLUL DE ARSURI - TEMPERATURA APEI:

Pentru reglarea temperaturii lichidului mixt vă reamintim faptul că există mai mulți factori pentru a îndeplini condițiile de siguranță referitoare la evitarea arsurilor: temperatura apei, timpul de expunere la această temperatură, vârsta subiectului, ce parte a corpului a fost expusă.

Temperaturi mai mari de 50 °C, pot provoca arsuri într-un timp rapid. De exemplu: la 55 °C se pot cauza arsuri parțiale în circa 30 sec., iar la o temperatură de 60 °C se pot cauza arsuri în circa 5 sec. Intervalul de timp care a fost specificat anterior se va reduce semnificativ în cazul în care subiecții afectați sunt copii sau persoane în vârstă.

Pentru a evita arsurile, vă prezentăm tabelul de mai jos, cu valorile temperaturii maxime la ieșirea apei din robinet:

Utilizator	Temperatura maximă
Chiuveță	40 °C
Duș	40 °C
Cadă	44 °C
Bideu	38 °C

### ACȚIUNEA ÎMPOTRIVA ARSURILOR:

Pentru ca în cele din urmă să putem garanta o protecție maximă împotriva arsurilor, malaxorul marca "Tiemme" este dotat cu o acțiune ce va împiedica cauzarea arsurilor: când se va întrerupe fluxul de apă rece și înainte de a permite trecerea unei cantități corespunzătoare a 200 ml de apă, atunci se va întrerupe complet scurgerea lichidului în timp de 5 sec., aceasta conform prevederilor normei europene UNI EN 1111.

**TERMENI DE ÎNCHEIERE****Art. 4737SUN**

Vana termostatica reglabila pentru instalațiile cu panouri solare, conexiuni cu filet intern; este alcătuit din: corpul din alamă nichelată CW617N, o-ring de etanșare din EPDM, inel din PA, volan pentru reglare din PA, șuruburi de fixare ale volanului din oțel inox AISI 304, element termo-sensibil din ceară, tip filet ISO 228.

Presiunea statică maximă 10 bar, presiunea dinamică maximă 5 bar, dezechilibrul maxim de presiune la intrare 2:1 (valoarea maximă  $\Delta P$  2 bar), temperatura maximă la intrare +100 °C,  $\Delta T$  minim la intrare/la ieșire 10 °C, domeniul de reglare al temperaturii +30 ÷ +55 °C, precizia de  $\pm 2$  °C, debitul minim pentru o funcționare corectă 6 l/min., lichide compatibile: apă potabilă. Dotat cu acțiunea împotriva arsurilor: conform prevederilor Normei EN 1111. Măsurile disponibile G 1/2" F ÷ G 3/4" F.

**Art. 4738SUN**

Vana termostatica reglabila pentru instalațiile cu panouri solare, conexiuni cu filet extern; este alcătuit din: corpul din alamă nichelată CW617N, o-ring de etanșare din EPDM, inel din PA, volan pentru reglare din PA, șuruburi de fixare ale volanului din oțel inox AISI 304, element termo-sensibil din ceară, tip filet ISO 228.

Presiunea statică maximă 10 bar, presiunea dinamică maximă 5 bar, dezechilibrul maxim de presiune la intrare 2:1 (valoarea maximă  $\Delta P$  2 bar), temperatura maximă la intrare +100 °C,  $\Delta T$  minim la intrare/la ieșire 10 °C, domeniul de reglare al temperaturii +30 ÷ +55 °C, precizia de  $\pm 2$  °C, debitul minim pentru o funcționare corectă 6 l/min., lichide compatibile: apă potabilă. Dotat cu acțiunea împotriva arsurilor: conform prevederilor Normei EN 1111. Măsurile disponibile G 3/4" M ÷ G 1" M.

**Art. 4739SUN**

Vana termostatica reglabila pentru instalațiile cu panouri solare, conexiuni cu filet extern și duze de scurgere (disponibil pentru modelul cu duze dotate cu vane integrate de etanșare); este alcătuit din: corpul din alamă nichelată CW617N, o-ring de etanșare din EPDM, inel din PA, volan pentru reglare din PA, șuruburi de fixare ale volanului din oțel inox AISI 304, element termo-sensibil din ceară, tip filet ISO 228.

Presiunea statică maximă 10 bar, presiunea dinamică maximă 5 bar, dezechilibrul maxim de presiune la intrare 2:1 (valoarea maximă  $\Delta P$  2 bar), temperatura maximă la intrare +100 °C,  $\Delta T$  minim la intrare/la ieșire 10 °C, domeniul de reglare al temperaturii +30 ÷ +55 °C, precizia de  $\pm 2$  °C, debitul minim pentru o funcționare corectă 6 l/min., lichide compatibile: apă potabilă. Dotat cu acțiunea împotriva arsurilor: conform prevederilor Normei EN 1111. Măsurile disponibile G 1/2" M ÷ G 3/4" M.

**CERTIFICATE**