

# ECOBIO

## cazan policombustibil cu biomasă



thermostahl



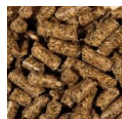
## Combustibili



pellet



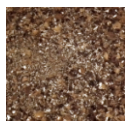
cărbuni



agropellet



cereale



coji fructe



sămburi



lemn



brichete

ECOBIO este un cazan policombustibil automat, proiectat pentru funcționare cu pellet, cărbune, sămburi de măsline, cereale precum și cu lemne -încărcare manuală.

Arzătorul are o construcție specială, oferind protecție împotriva aprinderii silozului. Combustibilul este transportat cu un șneac, angrenat de un motoreductor. Aerul pentru ardere este asigurat de un ventilator.

Combustibilul se încarcă în silozul de mare capacitate, oferind autonomie de 3 până la 5 zile.

Cazanul este echipat cu panou de comandă digital, cu interfață grafică ușor de utilizat, care poate comanda pompa de circulație și pompa de boiler apă caldă.

Opțional, cazanul poate fi echipat cu sistem de **aprindere automată pellet** (versiune ECOBIO-RES) și **serpentină de protecție** demontabilă.



Modulare ventilator



Senzor de gaze arse  
Detectie prezență flacără



Funcționare policombustibil



Garanție 3 ani



Dispozitive de siguranță și semnale alarmă



Control avansat și conectare de la distanță

## Caracteristici principale

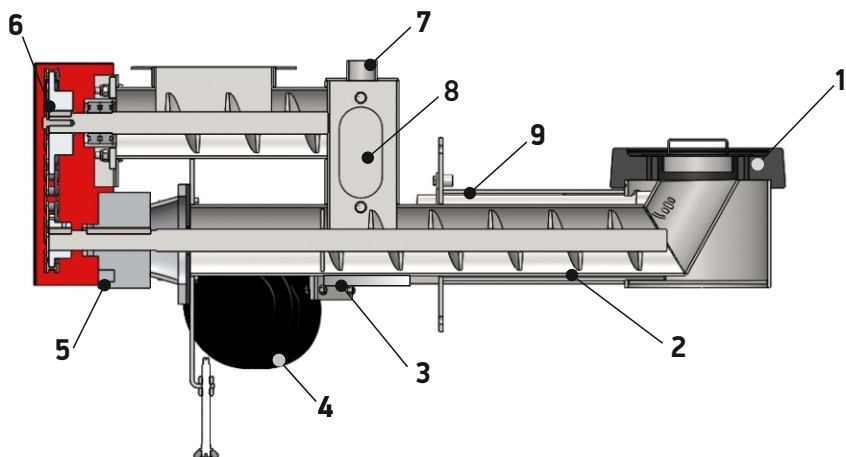
- Cazan policombustibil: funcționare automată cu pellet-biomasă, încărcare manuală lemne
- Camera de ardere mare, oferă volum mare pentru încărcare lemne
- Trei drumuri de fum pentru eficiență ridicată și dimensiuni reduse
- Arzător performant pentru multiple tipuri de combustibil
- Trei sisteme de siguranță împotriva aprinderii silozului
- Eficiență ridicată >88%
- Schimbător de căldură cu țevi
- Grătar adițional pentru alimentare manuală cu lemne
- Panou de comandă digital cu interfață ușor de utilizat
- Control pompă de încălzire și pompă apă caldă
- Modulare putere ventilator
- Semnal alarmă la supraîncălzire
- Control inteligent de la distanță

## SISTEM ARZĂTOR

Designul special al arzătorului permite utilizarea diferitelor tipuri de combustibil fără a avea nevoie de modificări. Alimentatorul BI-AX cu sistemul inovator Drop-down asigură funcționare constantă, eliminând pericolul de blocare sau aprindere a silozului.

Cazanul este echipat cu siloz de mare capacitate pentru autonomie îndelungată, cu închidere etanșă. Alimentarea cu combustibil se realizează cu un șnec melcat angrenat de motoreductor.

Arderea se realizează pe un grătar special din fontă, aerul necesar arderii este asigurat de ventilator.



1. Farfurie de ardere de fontă
2. Șnec de alimentare
3. Senzor temperatură șnec
4. Ventilator
5. Motoreductor
6. Sistem de transmisie pe lanț
7. Aer auxiliar împotriva întoarcerii fumului
8. Ușiță de vizitare
9. Rezistență de aprindere cristalică

## APRINDERE MANUALĂ



### CONTROLLER ECOMAX 800R

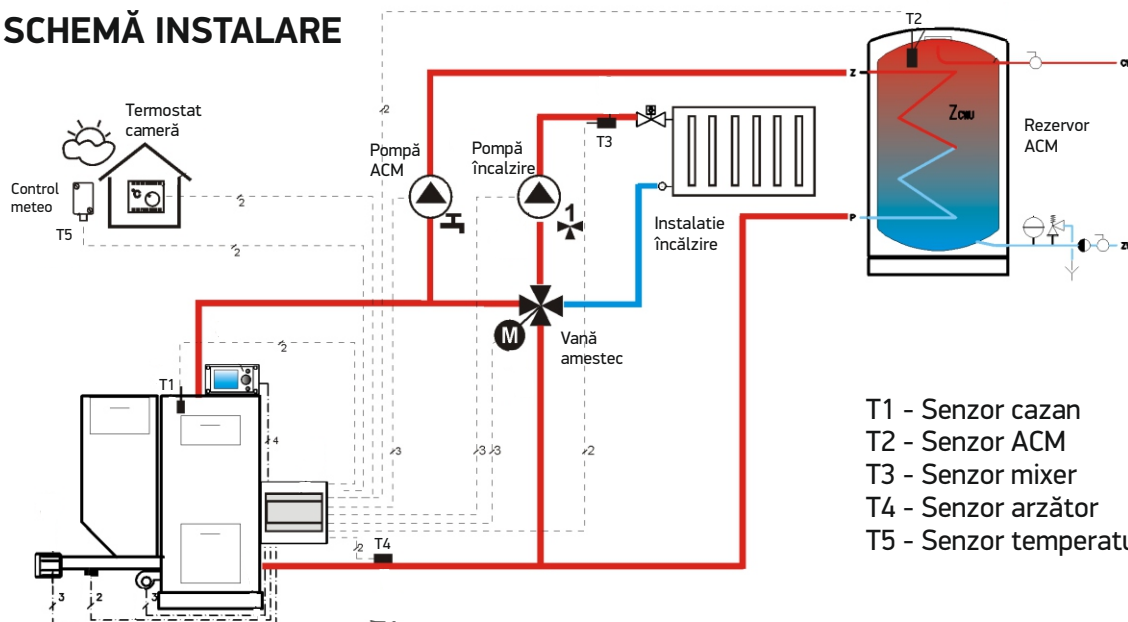
Cazanul este echipat cu un panou de comandă digital performant, care oferă control asupra întregii instalații. Panoul modulează viteza ventilatorului și controlează motorul cu un timer.

Panoul permite modularea arzătorului, oferă informații despre nivelul de combustibil, adaptive mixing control, conectarea unui dispozitiv de control la distanță.

Lipsa de combustibil este depistată automat de panou, trecând cazanul în mod standby, poate controla un boiler de apă caldă, buffer, o vană de amestec și poate transmite comandă unui cazan auxiliar. La panoul de comandă se poate conecta un termostat de ambient.

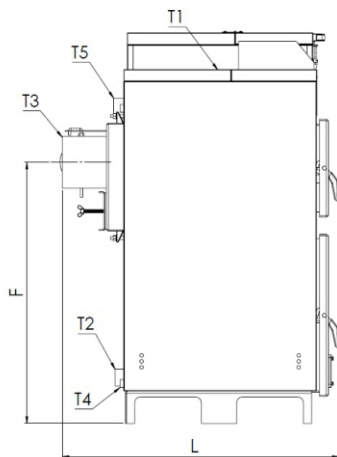
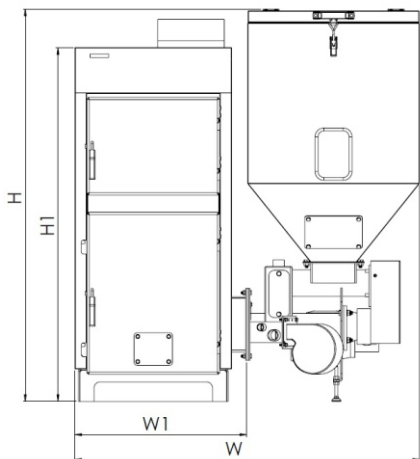
Panoul este echipat standard cu senzor de temperatură exterioară pentru funcția weather sensitive control.

## SCHEMĂ INSTALARE



- T1 - Senzor cazan
- T2 - Senzor ACM
- T3 - Senzor mixer
- T4 - Senzor arzător
- T5 - Senzor temperatură exterioară

## DATE TEHNICE



- T1 - Tur
- T2 - Retur
- T3 - Coș de fum
- T4 - Racord de golire
- T5 - Racord conexiune  
serpentină de protecție

Tip		ECB 25	ECB 30	ECB 40	ECB 50	ECB 60	ECB 80	ECB 100	
Putere nominală	kW	25	30	40	50	60	80	100	
Randament	%	88	88	88	88	88	88	88	
Temperatură maximă	°C	90	90	90	90	90	90	90	
Presiune maximă	bar	3	3	3	3	3	3	3	
Volum siloz	lit	300	300	300	300	300	500	500	
Conținut apă	lit	100	120	130	170	190	370	440	
Masă	kg	322	348	376	439	475	785	870	
Alimentare electrică	V/Hz	230/50	230/50	230/50	230/50	230/50	230/50	230/50	
Dimensiuni	H1	mm	1195	1195	1195	1310	1310	1650	1650
	H	mm	1325	1325	1325	1410	1410	1750	1750
	W1	mm	580	580	580	730	730	810	810
	W	mm	1165	1165	1165	1300	1300	1395	1395
	F	mm	880	880	880	1000	1000	1195	1195
	L	mm	935	1035	1135	1035	1135	1385	1585
	T1-T2	inch	1 ½"	1 ½"	1 ½"	1 ½"	1 ½"	2"	2"
	T3	mm	Ø180	Ø180	Ø180	Ø180	Ø180	Ø200	Ø200
	T4	mm	¾"	¾"	¾"	¾"	¾"	¾"	¾"
	T5	mm	2"	2"	2"	2"	2"	2 ½"	2 ½"