

Modul pentru controlul pompei și a centralei,  
compatibil cu KL06

Model: PL07



Manual

[EN] XI 2018

SALUS Controls România SRL  
Strada Traian Vuia 126  
Cluj-Napoca  
România

E: tehnic@saluscontrols.ro

Head Office:  
SALUS Controls plc  
SALUS House  
Dodworth Business Park South,  
Whinby Road,  
Dodworth, Barnsley S75 3SP, UK.

E: sales@salus-tech.com



SALUS Controls este membru Computime Group.

Menținând politica de continuă dezvoltare a produsului, SALUS Controls își rezervă dreptul de a modifica specificațiile, design-ul și materialele produselor enumerate în această broșură fără notificare prealabilă.

Pentru ghidul de instalare în format PDF, vă rugăm accesați: [www.saluscontrols.ro](http://www.saluscontrols.ro)

Mai 2020  
V001



## Introducere

Modulul PL07 suplimentează funcționalitatea centrului de comandă KL06. Modulul este folosit pentru a controla pompa și cazanul folosind contacte libere de potențial de tip COM/NO. Atunci când oricare dintre termostatele conectate la KL06 trimite comandă de căldură, contactele COM/NO se închid. Contactele COM/NO se deschid, atunci când nu mai este trimisă comandă de căldură.

## Conformitatea produsului

Acest produs este în conformitate cu următoarele directive europene: EMC 2014/30/EU, LVD 2014/35/EU și RoHS 2011/65 EU. Textul integral al Declarației de conformitate UE este disponibil la următoarea adresă de internet: [www.saluslegal.com](http://www.saluslegal.com).

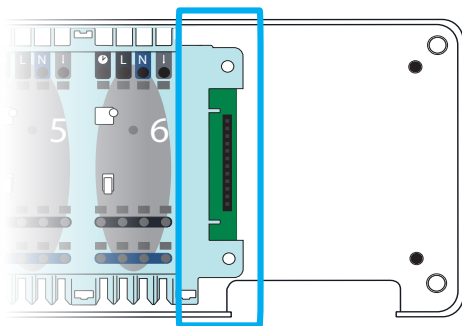
## Informații de siguranță

Folosiți în conformitate cu reglementările naționale și UE. Utilizați dispozitivul în scopul stabilit, menținându-l într-o stare uscată. Produsul este destinat numai utilizării în interior.

Instalarea trebuie efectuată de o persoană calificată. Înainte de a desfășura orice operațiuni care implică sursa de alimentare (conectarea firelor, instalarea dispozitivului etc.), asigurați-vă că dispozitivul nu este conectat la sursa de alimentare. Instalarea trebuie efectuată de o persoană calificată. Conectarea incorectă a modului PL07 poate afecta sau deteriora centrul de comandă KL06. Modulul PL07 nu trebuie să fie expus la apă sau să fie folosit în condiții de umiditate ridicată.

## Bandă de conectare pentru modulele PL06 și PL07

Banda de conectare face posibilă comunicarea dintre centrul de comandă KL06 și modulul PL07. Centrul de comandă KL06 împreună cu modulul PL07 îmbunătățesc funcționalitatea și, în mod adițional, oferă controlul pompei sau al cazanului. Modulul PL07 este alimentat de la centrul de comandă.



## Specificații tehnice

Sursa de alimentare	de la centrul de comandă KL06
Amperaj maxim	5 (2) A
Ieșire	2 x releu NO/COM
Dimensiuni [mm]	70 x 80 x 20

## Descriere jumperi

### Jumperul de întârziere ON-OFF

Este folosit pentru a activa funcția de întârziere a pompei și a cazanului. Poziția implicită a jumper-ului este „ON”.



- Poziția „ON” activează întârzierea cu 3 minute a pornirii pompei și a cazanului după ce se primește semnal de cerere de căldură de la unul dintre termostatele conectate la centrul de comandă.
- Poziția „OFF” activează pornirea imediată a pompei și a cazanului.

### Jumperul „Overrun” ON-OFF

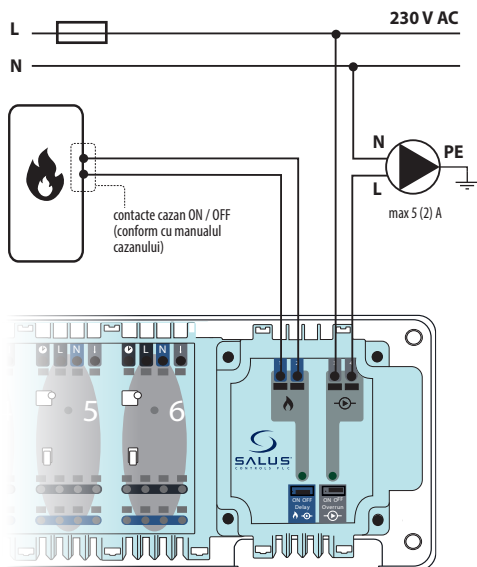
Pompa rămâne activă o perioadă de timp chiar dacă termostatele au oprit cererea de căldură. Poziția implicită a jumper-ului este „ON”.



- Poziția „ON” oprește funcția pompei după o perioadă de 3 min în momentul în care termostatele opresc cererea de căldură.
- Poziția „OFF” oprește pompa imediat în momentul în care termostatele nu mai cer căldură.

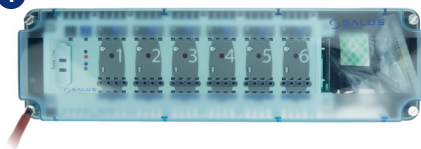
## Descriere jumperi

### CONTROLUL POMPEI ȘI AL CAZANULUI



## INSTALAREA MODULUI ADIȚIONAL PL07

1

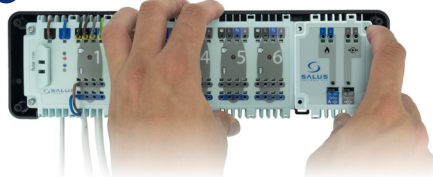


Îndepărtați carcasa transparentă a centrului de comandă.



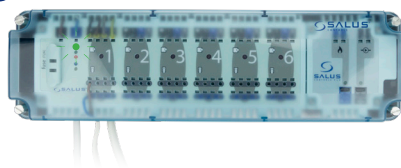
**Notă:** Înainte de a conecta modulul PL0, deconectați KL06 de la sursa de alimentare.

2



Conectați modulul PL07 folosind banda de conectare.

3



Asigurați-vă că toate firele sunt conectate adecvat, montați carcasa transparentă și alimentați electric centrul de comandă - LED-ul verde va porni.