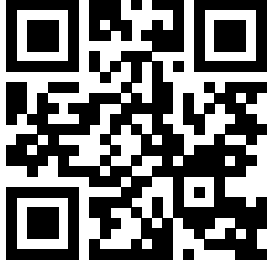


## Wilo-Isar BOOST5



ro Instrucțiuni de montaj și exploatare



Isar BOOST5  
<http://qr.wilo.com/617>

Fig. 1

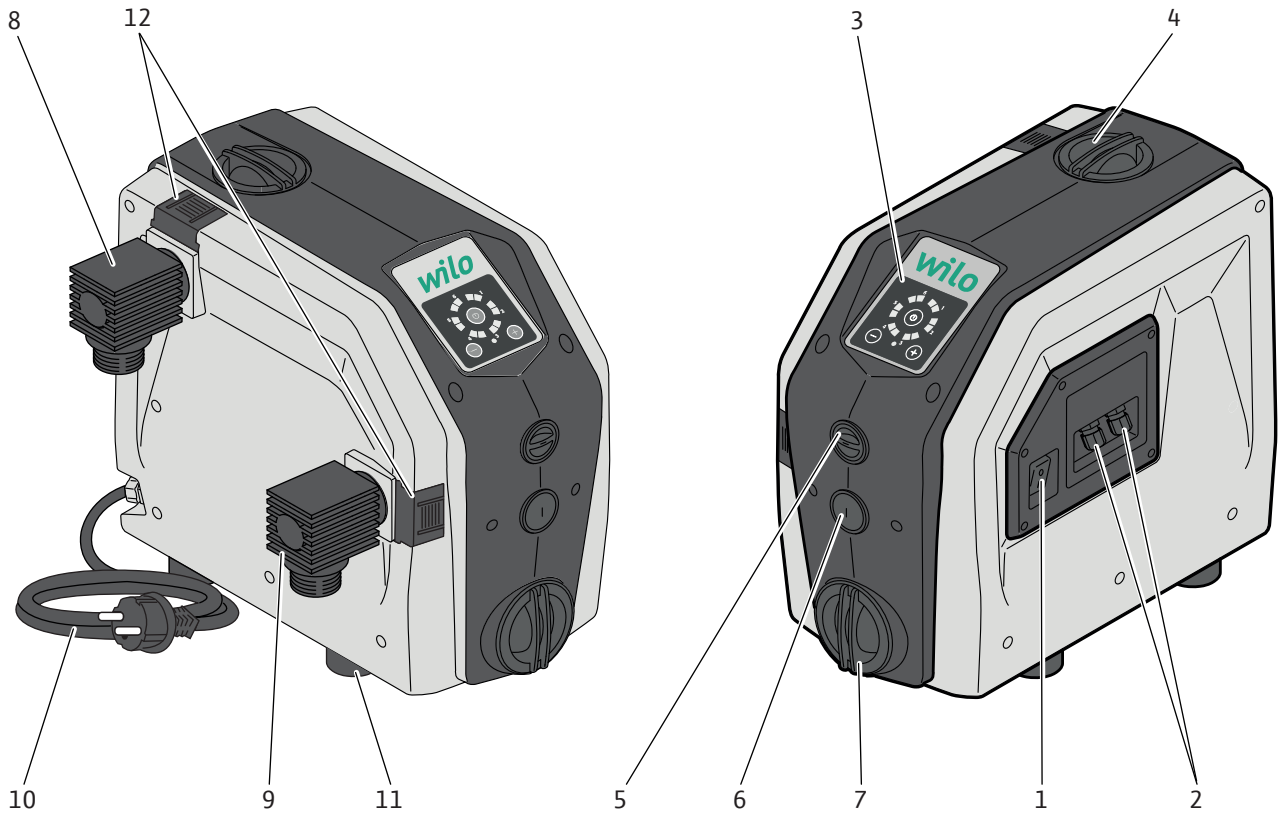


Fig. 2

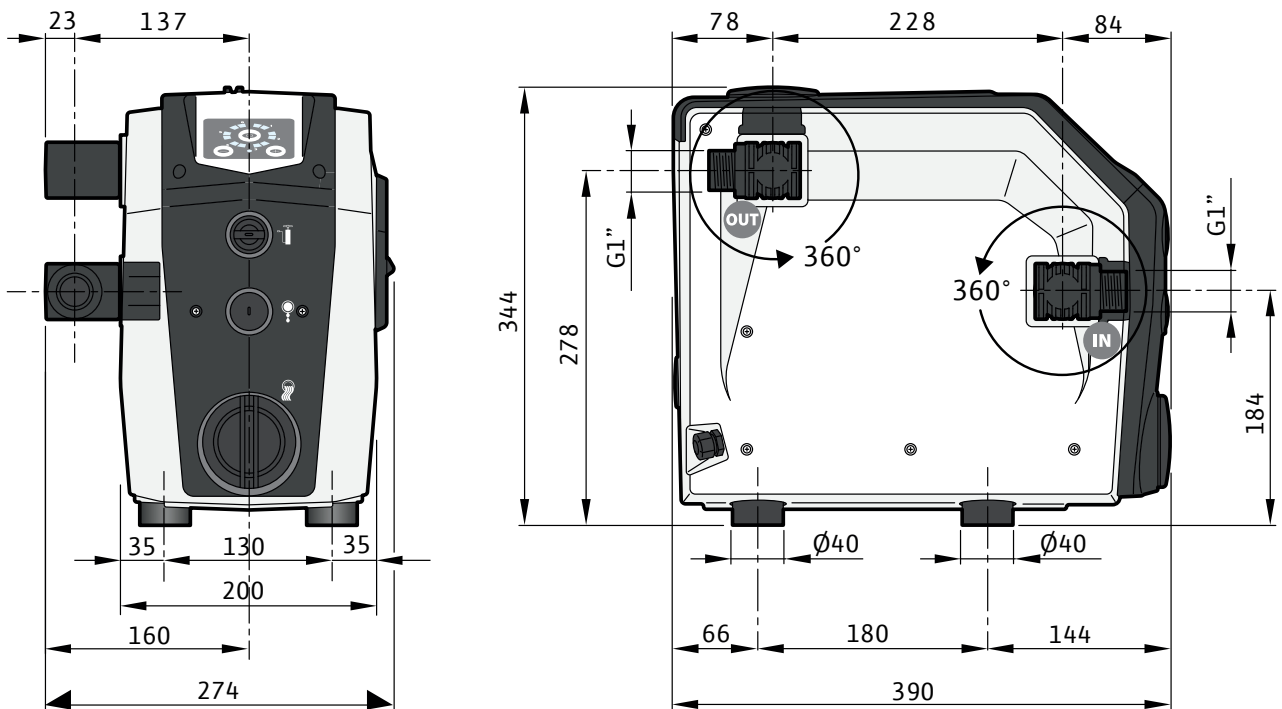


Fig. 3

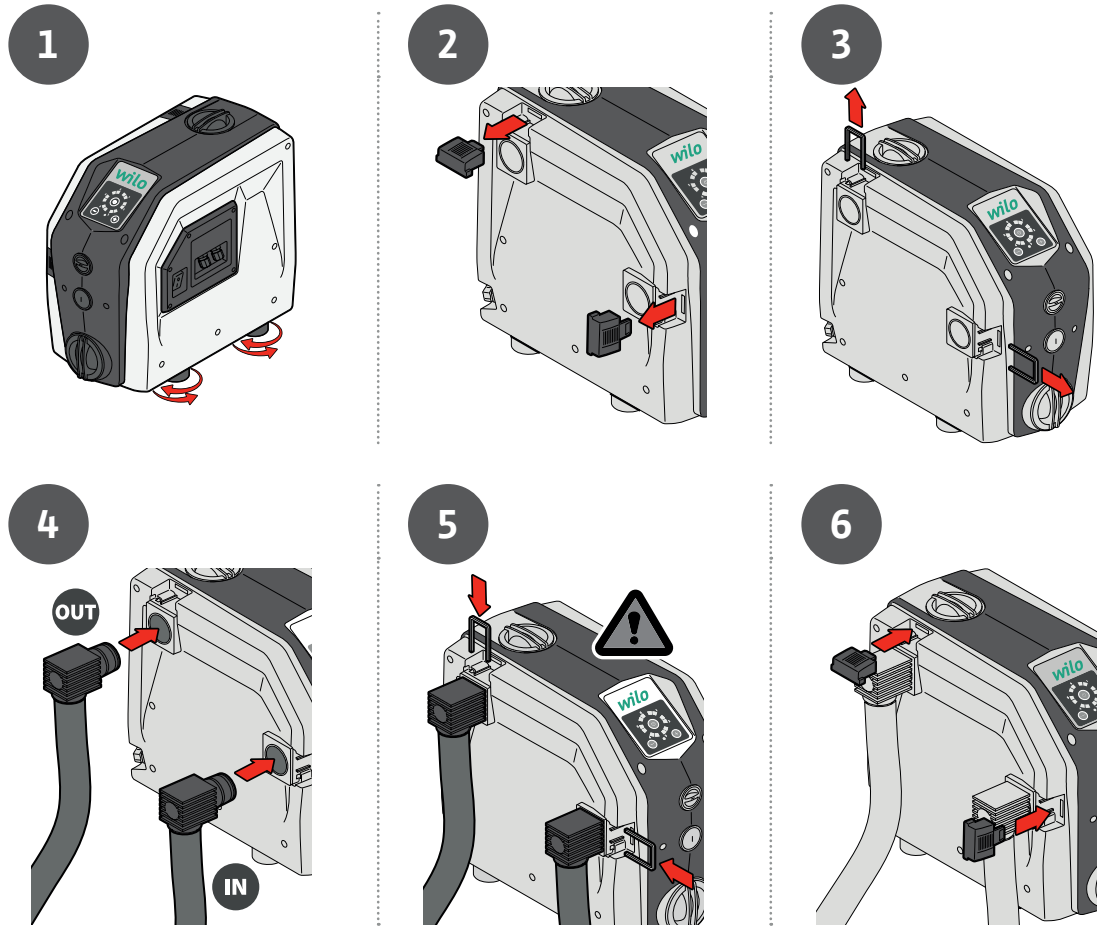


Fig. 4

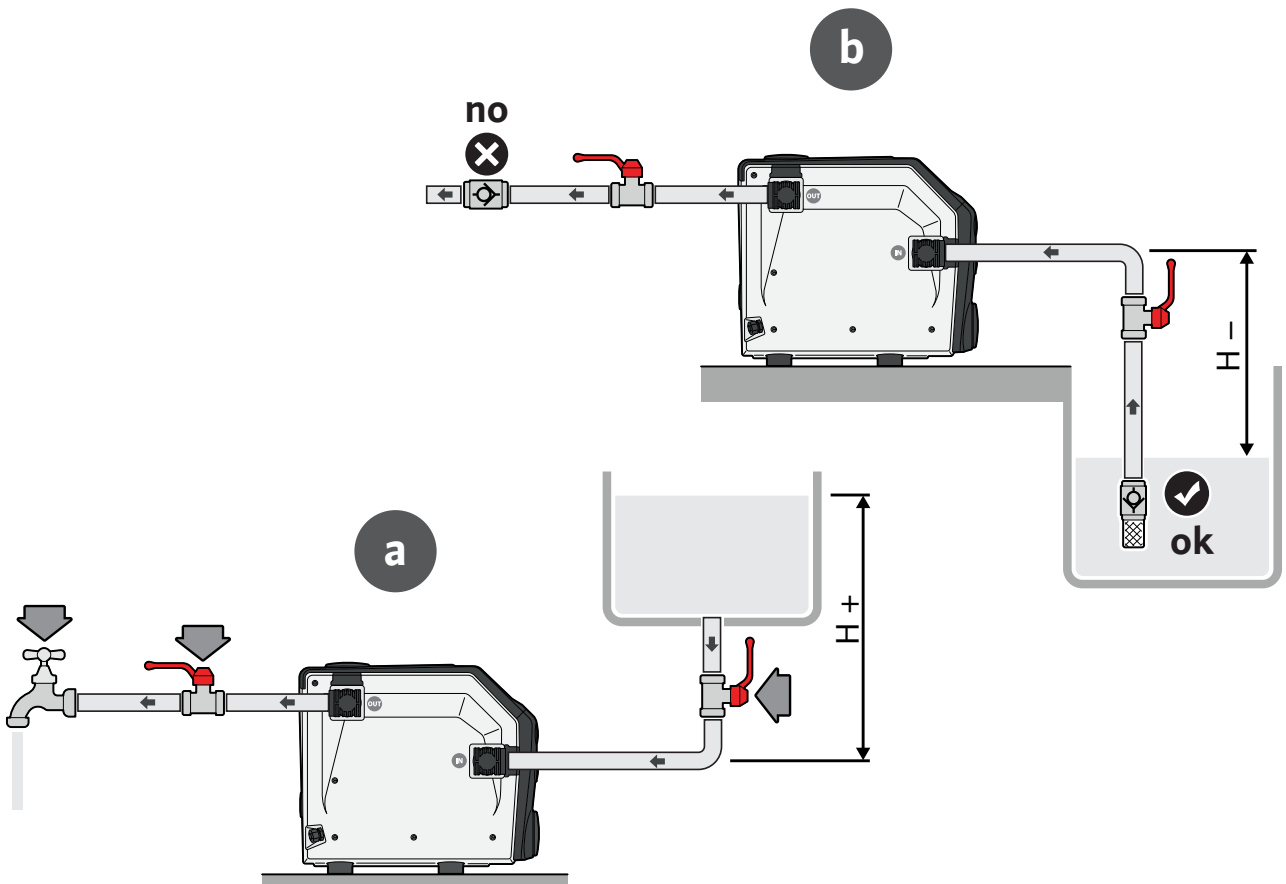


Fig. 5

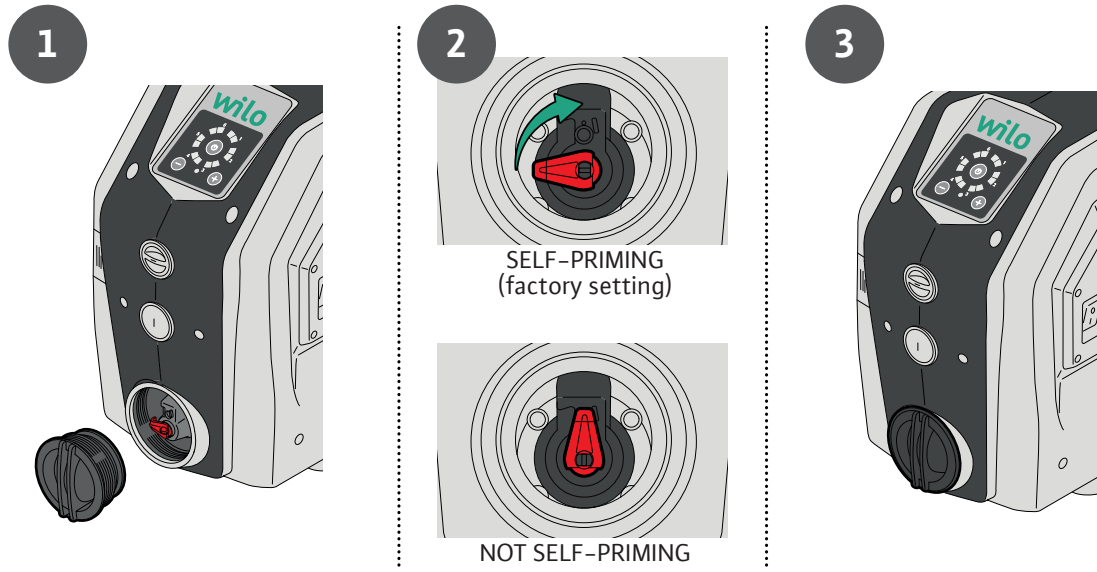


Fig. 6

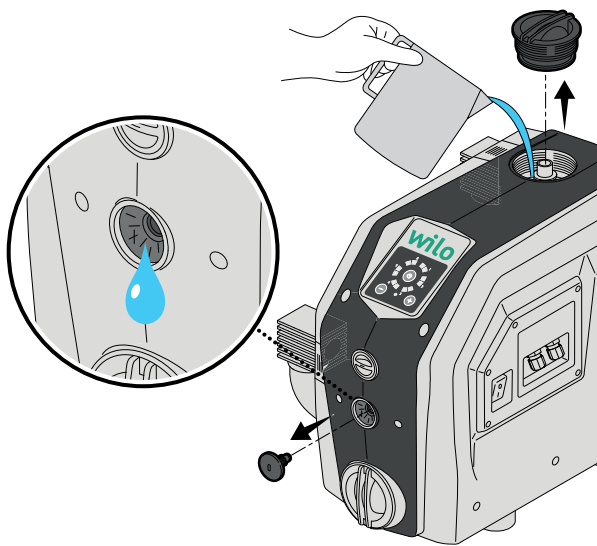


Fig. 7

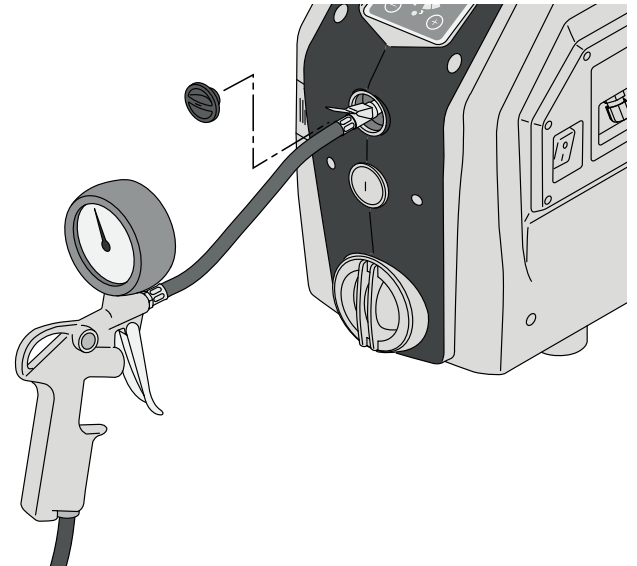
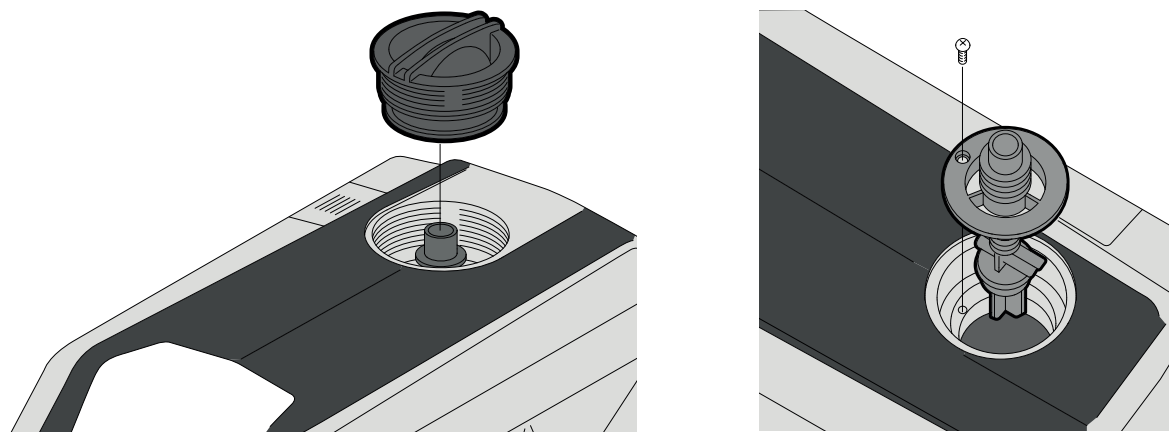


Fig. 8





## Cuprins

<b>1</b>	<b>Generalități .....</b>	<b>8</b>
1.1	Despre acest document .....	8
1.2	Copyright .....	8
1.3	Sub rezerva modificărilor .....	8
<b>2</b>	<b>Siguranță .....</b>	<b>8</b>
2.1	Simboluri .....	8
2.2	Calificările personalului .....	9
2.3	Pericole posibile în cazul nerespectării instrucțiunilor de siguranță.....	9
2.4	Respectarea regulilor de siguranță în timpul activității .....	9
2.5	Instrucțiuni de siguranță pentru beneficiar.....	9
2.6	Instrucțiuni de siguranță pentru instalare și întreținere .....	10
2.7	Modificarea neautorizată de componente și utilizarea de piese de schimb neautorizate .....	10
2.8	Utilizarea necorespunzătoare .....	10
<b>3</b>	<b>Utilizare .....</b>	<b>10</b>
3.1	Domeniu de utilizare.....	11
<b>4</b>	<b>Descrierea produsului .....</b>	<b>11</b>
4.1	Descrierea .....	11
4.2	Date tehnice .....	11
4.3	Cod de identificare.....	12
4.4	Dimensiuni .....	12
4.5	Conținutul livrării.....	12
4.6	Descrierea panoului de control .....	13
<b>5</b>	<b>Transport și depozitare intermediară .....</b>	<b>14</b>
<b>6</b>	<b>Instalare și conectare electrică .....</b>	<b>14</b>
6.1	Conectare card de expansiune .....	15
<b>7</b>	<b>Instalarea .....</b>	<b>15</b>
7.1	Recepționarea produsului .....	15
7.2	Racord hidraulic.....	15
7.3	Conexiuni hidraulice .....	16
7.4	Reglarea presiunii de lucru.....	16
7.5	Umflarea rezervorului de expansiune .....	17
7.6	Funcționare autoamorsantă.....	18
<b>8</b>	<b>Punerea în funcțiune .....</b>	<b>18</b>
8.1	Umplere și pornire.....	18
8.2	Coduri de alarmă .....	19
<b>9</b>	<b>Întreținere .....</b>	<b>20</b>
<b>10</b>	<b>Defecțiuni, cauze și remedieri.....</b>	<b>20</b>
<b>11</b>	<b>Piese de schimb .....</b>	<b>21</b>
<b>12</b>	<b>Eliminare.....</b>	<b>21</b>

## 1 Generalități

### 1.1 Despre acest document

Instrucțiunile de montaj și exploatare fac parte integrantă din produs. Citiți aceste instrucțiuni înainte de a efectua orice activitate și păstrați-le mereu la îndemână. Respectarea cu strictețe a acestor instrucțiuni reprezintă o condiție prealabilă pentru instalarea și aplicarea corecte ale produsului. Respectați toate indicațiile și semnele care apar pe produs.

Versiunea originală a instrucțiunilor de montaj și exploatare este redactată în limba engleză. Variantele în toate celelalte limbi reprezintă traduceri ale versiunii originale a acestor instrucțiuni de montaj și exploatare.

### 1.2 Copyright

Producătorul deține drepturi de proprietate intelectuală pentru aceste instrucțiuni de montaj și exploatare. Se interzice reproducerea conținutului acestora în orice formă. Acestea nu pot fi diseminate sau utilizate pentru scopuri concurențiale sau transmise unei terțe părți.

### 1.3 Sub rezerva modificărilor

Producătorul își rezervă dreptul de a efectua modificări tehnice ale produsului sau ale componentelor sale individuale. Valorile utilizate pot diferi de produsul original și sunt destinate numai scopurilor ilustrative.

## 2 Siguranță

Acest capitol conține instrucțiuni esențiale care trebuie respectate pe parcursul diferitelor etape ale duratei de viață a pompei. Nerespectarea acestor instrucțiuni poate constitui un pericol pentru persoane, mediu și produs și poate anula garanția. Nerespectarea poate conduce la următoarele pericole:

- Vătămări cauzate de factorii de natură electrică, mecanică și bacteriologică și de câmpurile electromagnetice.
- Poluarea mediului înconjurător, prin scurgerea substanțelor periculoase.
- Deteriorarea instalației.
- Defectarea unor funcții importante ale produsului.

**De asemenea, respectați indicațiile și instrucțiunile de siguranță din celelalte capitole!**

### 2.1 Simboluri

#### Simboluri:



#### AVERTISMENT

Simbol general pentru siguranță



#### AVERTISMENT

Riscuri de natură electrică



#### NOTĂ

Note

#### Avertismente:



#### PERICOL

Pericol iminent.  
Poate duce la deces sau la vătămări grave dacă pericolul nu este prevenit.





## AVERTISMENT

Nerespectarea poate duce la vătămări (foarte) grave.



## ATENȚIE

Produsul riscă să fie deteriorat. „Atenție” se utilizează atunci când există un risc pentru produs, dacă utilizatorul nu respectă procedurile.



## NOTĂ

Notă care conține informații referitoare la produs, utile pentru utilizator. Aceasta ajută utilizatorul în cazul unei probleme.

### 2.2 Calificările personalului

Personalul însărcinat cu instalarea, utilizarea și întreținerea trebuie să dețină calificările corespunzătoare pentru finalizarea acestei lucrări. Operatorul trebuie să asigure domeniile de responsabilitate, termenii de referință și monitorizarea personalului. Dacă personalul nu dispune de cunoștințele necesare, acesta trebuie să fie pregătit și instruit. Dacă este necesar, această instruire poate fi realizată de producătorul produsului, în numele operatorului.

### 2.3 Pericole posibile în cazul nerespectării instrucțiunilor de siguranță

Nerespectarea instrucțiunilor de siguranță poate constitui un pericol pentru persoane, mediu și produs/instalație. Nerespectarea instrucțiunilor de siguranță duce și la pierderea dreptului de solicitare a oricăror despăgubiri. Mai specific, nerespectarea acestor instrucțiuni poate să conducă la următoarele riscuri:

- punerea în pericol a persoanelor ca urmare a influențelor de natură electrică, mecanică și bacteriologică,
- poluarea mediului înconjurător prin scurgerea de substanțe periculoase,
- distrugerii ale proprietății,
- pierderea unor funcții importante ale produsului/instalației,
- imposibilitatea efectuării lucrărilor de întreținere și a reparațiilor necesare.

### 2.4 Respectarea regulilor de siguranță în timpul activității

Trebuie respectate directivele aplicabile referitoare la prevenirea accidentelor. Trebuie să fie luate măsuri pentru evitarea pericolelor legate de curentul electric. Trebuie respectate directivele locale sau generale [de ex. IEC, VDE etc.] și prevederile companiilor locale de alimentare cu energie electrică.

### 2.5 Instrucțiuni de siguranță pentru beneficiar

Acest dispozitiv nu este conceput pentru a fi utilizat de persoane (inclusiv copii) cu capacități fizice, senzoriale sau psihice reduse sau lipsite de experiență și de cunoștințe, cu excepția situațiilor în care sunt supravegheate de o persoană responsabilă de siguranța

lor sau au primit de la aceasta instrucțiuni privind utilizarea dispozitivului.

Copiii trebuie să fie supravegheați, pentru a exclude riscul ca aceștia să se joace cu dispozitivul.

- Dacă există componente fierbinți sau reci ale produsului sau instalației care reprezintă un pericol, este responsabilitatea clientului să asigure protecția la atingere.
- Elementele de protecție care previn atingerea componentelor mobile (de exemplu, cuplajul) nu trebuie îndepărtate atunci când produsul este în stare de funcționare.
- Scurgerile (de ex. la garniturile arborelui) de fluide periculoase (adică cele care sunt explozive, toxice sau fierbinți) trebuie eliminate astfel încât să nu reprezinte un pericol pentru persoane sau pentru mediul înconjurător. Trebuie respectate dispozițiile legale naționale.
- Trebuie să fie luate măsuri pentru evitarea pericolelor legate de curentul electric. Trebuie respectate directivele locale sau generale [de ex. IEC, VDE etc.] și prevederile companiilor locale de alimentare cu energie electrică.

## **2.6 Instrucțiuni de siguranță pentru instalare și întreținere**

Operatorul trebuie să se asigure că toate lucrările de instalare și de întreținere sunt efectuate de personal autorizat și calificat, care s-a informat suficient prin studierea în detaliu a instrucțiunilor de montaj și exploatare. Lucrările asupra produsului/instalației trebuie să fie efectuate numai atunci când echipamentul se află în stare de oprire. Procedurile descrise în instrucțiunile de montaj și exploatare pentru dezactivarea produsului/instalației trebuie să fie întotdeauna respectate.

Imediat după încheierea lucrărilor, toate dispozitivele de siguranță și protecție trebuie să fie montate la loc și repuse în funcțiune.

## **2.7 Modificarea neautorizată de componente și utilizarea de piese de schimb neautorizate**

Modificarea neautorizată de componente și utilizarea de piese de schimb neautorizate afectează siguranța produsului/personalului și anulează declarațiile producătorului privind siguranța.

Modificările produsului sunt permise numai ca urmare a consultării cu producătorul.

Folosirea pieselor de schimb și a accesoriilor originale autorizate de producător garantează siguranța. Compania producătoare nu își va asuma răspunderea pentru utilizarea altor piese.

## **2.8 Utilizarea necorespunzătoare**

Siguranța în exploatare a produsului livrat este garantată doar în cazul utilizării convenționale, în conformitate cu capitolul 4 din Instrucțiunile de montaj și exploatare. Nu este permisă în niciun caz exploatarea sub valorile limită specificate în catalog/foaia de date sau peste acestea.

### 3 Utilizare

#### 3.1 Domeniu de utilizare

Wilo-Isar BOOST5 este un sistem automat de pompare pentru ridicarea presiunii cu o funcție de turație variabilă, care include:

- o electropompă autoamorsantă, de înaltă eficiență,
- un rezervor de expansiune,
- senzori de presiune și de debit,
- o clapetă de reținere.

Sistem de pompare conceput pentru ridicarea presiunii apei pure în sectoarele domestic și agricol.

Alimentare de la o fântână, de la o sursă de apă, dintr-un rezervor din rețeaua municipală, Pentru irigații, aspersare, ridicarea presiunii etc.



#### NOTĂ

**Trebuie respectate reglementările locale pentru toate domeniile de utilizare pentru apă potabilă.**



#### AVERTISMENT

**În Germania, acest produs nu trebuie să fie utilizat în domeniile de utilizare pentru apă potabilă. Conexiunea la rețeaua alimentarea cu apă a orașului nu este autorizată.**

Certificatul WRAS este disponibil pentru toate modulele de pompare pentru ridicarea presiunii Wilo-Isar BOOST5.

### 4 Descrierea produsului

#### 4.1 Descrierea

- Sistem de pompare compact, silențios și cu putere ridicată.
- Sistem electric, ce oferă control inteligent și intuitiv al produselor:

menține presiunea constantă a sistemului, prin reglarea turației pompei pe baza necesarului de apă,

controlează parametrii hidraulici și electrice de funcționare și protejează pompa împotriva anomaliilor.

#### Fig. 1

1. Comutator principal pornit/oprit
2. Flanșa presetupei
3. Panou de control
4. Șurub de umplere
5. Șurub rezervor de expansiune
6. Șurub de aerisire
7. Șurub de golire
8. Cot racord de evacuare
9. Cot racord de aspirație
10. Cablu de alimentare electrică
11. Picioare de amortizare
12. Vane de fixare racord

#### 4.2 Date tehnice

<b>Presiune maximă de utilizare</b>	
Presiune maximă de lucru	5,5 bar
Presiune maximă la aspirație	4,5 bar
Debit maxim al volumului	Consultați plăcuța
Înălțime max. de pompare	Consultați plăcuța
Înălțime statică de aspirație	8 m
Presiune de pornire	1 bar

<b>Domeniu de temperatură</b>	
Temperatura fluidului	de la 0 °C până la +40 °C
Temperatură ambiantă	de la 0 °C până la +40 °C
<b>Date electrice</b>	
Tensiune	1 ~ 230 V curent alternativ
Frecvență	50 Hz
Putere absorbită	Consultați plăcuța
Curent nominal	Consultați plăcuța
Contact releu alarmă	Max. 0,3 A la 230 V curent alternativ/Max. 1 A la 30 V curent continuu
Grad de protecție	IPX4
Protecția motorului	Siguranță de protecție max. 12,5 A
Cablu de alimentare electrică	1,5 m
<b>Alte caracteristici</b>	
Fluid admisibil	Apă pură
Nivel acustic	58 dB(A) în presiune acustică la 1 m în funcționare normală
Dimensiuni (LxLxH)	390x274x344 mm
Racord pe partea de refulare	G1"
Racord pe partea de aspirație	G1"
Masă netă (+/- 10 %)	15 kg

#### 4.3 Cod de identificare

<b>Exemplu:</b>	<b>Wilo-Isar BOOST5-E-3</b>
<b>Wilo</b>	Marcă
<b>Isar</b>	Sistem de ridicare a presiunii
<b>RIDICARE</b>	Uz casnic
<b>5</b>	Comandă încorporată a pompei
<b>E</b>	Controlat electronic
<b>3 sau 5</b>	Debit nominal în m <sup>3</sup> /h

#### 4.4 Dimensiuni

Consultați Fig. 2

#### 4.5 Conținutul livrării

Wilo-Isar BOOST5:

- Sistem,
- 2 racorduri hidraulice G1",
- 2 furci,
- 2 inele de etanșare,
- Instrucțiuni de montaj și exploatare.

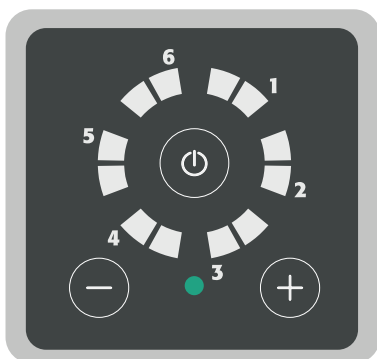


## 4.6 Descrierea panoului de control



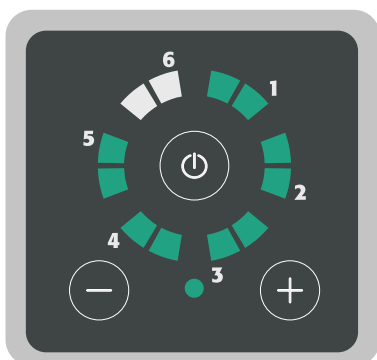
### Afișaj

1. LED indicator stare de funcționare  
Indicarea valorii de reglare în bari  
Pompă în stare de funcționare  
Eroare sau alarmă
2. Butoane de reglare „-” sau „+”
3. Buton pornit/oprit
4. LED de stare sistem



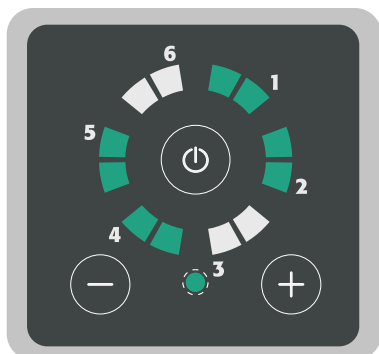
### Sistemul în stand by

- Sistemul este alimentat și nu este în stare de funcționare.
- LED-urile de funcționare sunt oprite.
- LED-ul de stare al sistemului este verde continuu.



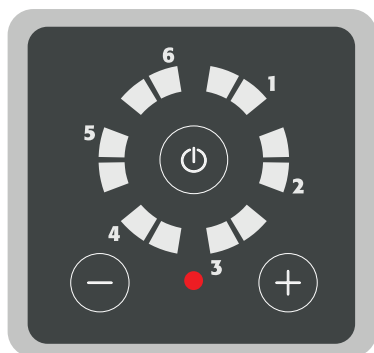
### Sistemul în stare de funcționare

- Sistemul este alimentat și pompa este în stare de funcționare.
- LED-urile de presiune indică valoarea de reglare.
- LED-ul de stare al sistemului este verde continuu.



#### Sistem dezactivat

- Sistemul este alimentat și pompa este în stare de funcționare.
- LED care funcționează în mod circular.
- LED-ul de stare al sistemului este verde intermitent.



#### Eroare/alarmă sistem

- Sistemul este alimentat și nu este în stare de funcționare.
- LED-urile de funcționare sunt oprite.
- LED-ul de stare al sistemului este roșu continuu.

## 5 Transport și depozitare intermediară

La recepția produsului, asigurați-vă că acesta nu a fost deteriorat în timpul transportului. În cazul în care constatați vreo deteriorare, luați împreună cu transportatorul toate măsurile necesare, în intervalul de timp prevăzut.



### ATENȚIE

#### Risc de daune materiale

Dacă echiparea livrată urmează a fi instalată ulterior, depozitați-o într-un loc uscat și protejați-o împotriva loviturilor și împotriva oricăror influențe exterioare (umiditate, îngheț etc.). Domeniu de temperatură pentru transport și depozitare: de la  $-10\text{ }^{\circ}\text{C}$  până la  $+60\text{ }^{\circ}\text{C}$ .

Manevrați produsul cu atenție, pentru a nu-l deteriora înainte de instalare.

## 6 Instalare și conectare electrică

Orice lucrări de instalare și conectare electrică trebuie efectuate exclusiv de personal autorizat și calificat, în conformitate cu reglementările aplicabile.



### AVERTISMENT

#### Vătămări corporale

Trebuie să fie respectate reglementările aplicabile pentru prevenirea accidentelor.



### AVERTISMENT

#### Risc de electrocutare

Trebuie prevenite pericolele legate de curentul electric.

## 6.1 Conectare card de expansiune



### AVERTISMENT

#### Risc de electrocutare.

Trebuie prevenite pericolele legate de curentul electric.



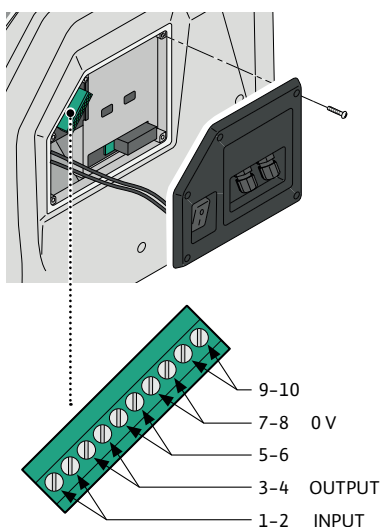
### ATENȚIE

#### Risc de daune materiale

Orice dispozitiv atașat la cardul de expansiune trebuie să fie la tensiune extra-scăzută separată (SELV).

Nu trageți de cablurile electrice atașate la comutatorul pornit/oprit atunci când îndepărtați capacul.

- Deșurubați și scoateți șuruburile de fixare de pe capac.
- Îndepărtați parțial capacul, pentru a accesa blocul de borne al cardului de expansiune.



Cheie bloc de borne		
1-2	Intrare	NIVEL SEMNAL - legare în punte în absența semnalului
3-4	Capacitate de pompare	SEMNALIZARE DE ALARMĂ – max. 0,3 A la 230 V curent alternativ/1 A la 30 V curent continuu
5-6		Neconectat - Nu utilizați
7-8	0 V	Neconectat
9-10		Neconectat - Nu utilizați

## 7 Instalarea



### ATENȚIE

#### Risc de daune materiale

Așezați produsul la nivel orizontal, pe o suprafață plană.

Instalați produsul într-un loc uscat, bine ventilat, ferit de îngheț. Produsul nu este proiectat pentru utilizare la exterior.

Alegeți o locație care să se potrivească dimensiunilor dispozitivului (Fig. 3), unde racordurile vor fi accesibile.

### 7.1 Recepționarea produsului

Despachetați pompa și reciclați sau eliminați ambalajul în conformitate cu normele ecologice.

### 7.2 Racord hidraulic



### PERICOL

#### Risc de vătămări corporale

Trebuie să fie respectate reglementările aplicabile pentru prevenirea accidentelor.

### 7.3 Conexiuni hidraulice



#### PERICOL

##### Risc de vătămări corporale

Trebuie să fie respectate reglementările aplicabile pentru prevenirea accidentelor.

#### Consultați Fig. 3

1. Reglați picioarele, pentru a vă asigura că Wilo-Isar BOOST5 este plan în mod corespunzător.
2. Scoateți capacele furcilor.
3. Scoateți furca cu forța.
4. Introduceți conexiunile hidraulice.  
Conducta de aspirație are un diametru minim de 1" și trebuie să fie complet impermeabilă.
5. Introduceți furcile în mod corect.
6. Introduceți capacele furcilor.

#### Instalare și conectare hidraulică



#### AVERTISMENT

##### Risc de electrocutare

Toate lucrările de instalare și de conectare electrică trebuie efectuate exclusiv de personal autorizat, în conformitate cu reglementările aplicabile.



#### AVERTISMENT

În timpul fazei inițiale de instalare și de întreținere, asigurați-vă că nu este furnizată energie.

În timpul instalării inițiale și întreținerii, asigurați-vă că instalația nu este sub presiune.

Asigurați-vă că rețeaua de alimentare cu energie este echipată cu dispozitive de protecție, în special un comutator diferențial de înaltă sensibilitate (30 mA în clasa A), reglat pentru protecție împotriva curenților alternativi direcți unipolari pulsași și împotriva curenților anormali de înaltă frecvență. De asemenea, verificați dacă racordul la pământ respectă standardele.

Verificați dacă detaliile de pe plăcuță sunt cele necesare și adaptate la unitate.

Instalați Wilo-Isar BOOST5 într-o cameră:

- protejată împotriva condițiilor exterioare (ploaie, frig, îngheț etc.),
- ventilată și fără praf sau umiditate în exces,
- în așa fel încât să nu fie expus la vibrații dăunătoare sau la solicitări mecanice din conductele atașate.

### 7.4 Reglarea presiunii de lucru

Presiunea de lucru a Wilo-Isar BOOST5 este afișată cu LED-uri de culoare verde, care se aprind pe panoul de control.

Aceasta variază de la 1 la 5,5 bar

Pentru a regla:

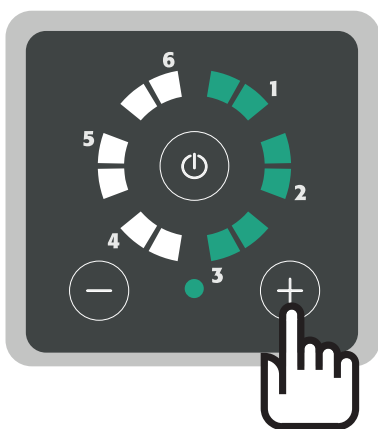
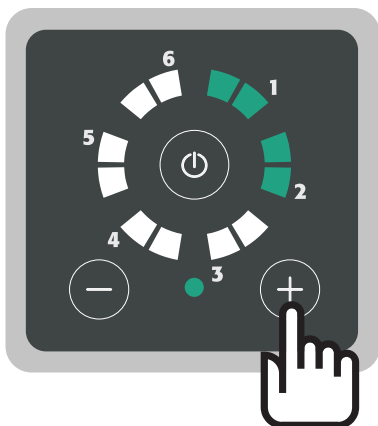
- Apăsăți butonul „+”, pentru a afișa presiunea de lucru.
- Apăsăți butoanele „+” sau „-”, pentru a crește sau pentru a reduce presiunea de lucru.

De fiecare dată când sunt apăstate butoanele „+” sau „-”, valoarea crește sau descrește în incrementele de 0,5 bar.

Exemple:



Apăsați butonul, pentru a afișa presiunea de lucru. Atunci când LED-urile verzi sunt aprinse după cum se arată în imagine, presiunea de lucru este de 2 bari.



- De exemplu, apăsați butonul „+” de două ori, pentru a regla presiunea de lucru la 3 bari. Valoarea este crescută cu 1 bar (0.5 + 0.5 bari).
- LED-urile se aprind după cum se arată în imagine. Presiunea de lucru este de 3 bari.

## 7.5 Umflarea rezervorului de expansiune



### ATENȚIE

#### Risc de daune materiale

Rezervorul de expansiune încorporat în Wilo-Isar BOOST5 este umflat în prealabil la 1,5 bari la fabrică. Umflarea optimă a rezervorului asigură buna funcționare a sistemului și previne ruperea prematură a membranei.



### AVERTISMENT

#### Risc de vătămări corporale

Rezervorul trebuie umflat atunci când presiunea sistemului este zero. Presiune maximă de umflare de 4 bari



### ATENȚIE

#### Risc de daune materiale

Umflați rezervorul de expansiune cu 1,5 bari mai puțin decât presiunea de lucru (consultați tabelul).

Presiunea de lucru (bari)	Presiunea de umflare (bari)
1	0,5
1,5	1
2	1,5
2,5	1,5

Presiunea de lucru (bari)	Presiunea de umflare (bari)
3	1,5
3,5	2
4	2,5
4,5	3
5	3,5
5,5	4

#### Umflare (Fig. 7)

- Scoateți șurubul,
- aduceți un compresor,
- conectați conducta compresorului la ventilul de umplere,
- umflați rezervorul de expansiune la presiunea dorită.

## 7.6 Funcționare autoamorsantă



### ATENȚIE

Risc de daune materiale

Pompa este setată la funcționare autoamorsantă în fabrică. Dacă funcționarea corectă a sarcinii este garantată sau dacă alimentarea este deja presurizată, puteți opri funcția de amorsare automată, rotind maneta (Fig. 5) în poziție verticală.

- Deșurubați și scoateți șurubul de golire. Risc de scurgeri de apă.
- Deplasați maneta roșie în poziție verticală, pentru a opri operația de autoamorsare automată.
- Reînșurubați șurubul de golire și reumpleți Wilo-Isar BOOST5 cu apă, conform descrierii din capitolul „Umplere și pornire”.

## 8 Punerea în funcțiune

### 8.1 Umplere și pornire

#### Umplere și pornire



### AVERTISMENT

Numai personal calificat.



### ATENȚIE

Risc de deteriorare a pompei

Nu rulați niciodată Wilo-Isar BOOST5 în condiții uscate, pentru a preveni deteriorarea etanșării mecanice.

#### Operațiune de încărcare (Fig. 4a)

- Deschideți toate vanele, pentru a umple pompa cu apă.
- Conectați ștecherul la rețeaua electrică
- Setați comutatorul în poziție verticală
- Apăsați butonul, pentru a porni Wilo-Isar BOOST5

#### Operațiune de aspirație (Fig. 4b)

- Deșurubați și scoateți șurubul de umplere și șurubul ventilului de răsuflare.
- Turnați aproximativ 1,5 litri de apă, până când iese din orificiul de aerisire (Fig. 6).
- Reînșurubați șurubul de umplere și șurubul de golire.
- Deschideți vana de apă.
- Conectați ștecherul la rețeaua electrică
- Setați comutatorul în poziție verticală
- Țineți apăsată în același timp butoanele, timp de 5 secunde.

Wilo-Isar BOOST5 intră în modul de amorsare.

- Apăsați comutatorul pornit/oprit de pe panoul de control, pentru a porni amorsarea.



## NOTĂ

Procesul de amorsare nu durează mai mult de 5 minute. La sfârșitul fiecărui minut, Wilo-Isar BOOST5 oprește automat electropompa timp de 5 secunde, apoi o repornește. Și continuă astfel până când Wilo-Isar BOOST5 este amorsat. În timpul acestui proces, LED-urile vor continua să lumineze intermitent. Etapa de amorsare poate fi încheiată prin expirare (5 minute) sau la sfârșitul etapei de amorsare. LED-urile vor înceta să lumineze intermitent. Dacă pompa nu se amorsează singură, repetați operațiunea.

## 8.2 Coduri de alarmă



### LED verde care luminează intermitent + LED roșu care luminează intermitent

Alarma 1	Nivel redus de apă. Pornește după 7 secunde de fără apă, pe partea de aspirație. Verificați apa de pe partea de aspirație și umpleți pompa. Wilo-Isar BOOST5 încearcă repornirea automată după 1 min, 15 min, 30 min, 1 h etc.
Alarma 2	Pompa nu ajunge la presiunea setată. Contactați departamentul de service pentru clienți.
Alarma 3	Presiunea de preîncărcare a rezervorului este prea mică; umflați rezervorul la 50% din presiunea de lucru (de exemplu, dacă presiunea de lucru este de 3 bari, umflați rezervorul la 1,5 bari).
Alarma 4	Presiunea de deflare sub 0,2 bari (conductă spartă). Resetare posibilă numai în regim manual. Verificați de ce presiunea a fost resetată la zero.
Alarma 5	Tensiunea de alimentare prea scăzută. Asigurați alimentare electrică de 230 V $\pm 10\%$ .
Alarma 6	Semnal de OPRIRE de la exterior.
Exemplu	<b>Pompă stare de alarmă din cauza cantității reduse de apă</b> LED 1 luminează intermitent + LED roșu luminează intermitent = cantitate redusă de apă



#### LED verde luminează continuu + LED roșu luminează intermitent

Alarma 1	Scurtcircuit. Oprii dispozitivul și contactați departamentul de service pentru clienți. Resetare posibilă numai în regim manual.
Alarma 2	Supracurent. Curentul absorbit depășește toleranța autorizată. Resetare posibilă numai în regim manual. Contactați departamentul de service pentru clienți, dacă problema persistă.
Alarma 3	Temperatură modul excesivă. Verificați temperatura fluidului pompat. Dacă temperatura fluidului pompat este de peste 40 °C, contactați departamentul de service pentru clienți. Resetare automată dacă temperatura scade sub nivelul de alarmă.
Alarma 4	Temperatura excesivă a motorului. Verificați temperatura fluidului pompat. Dacă temperatura fluidului pompat nu este de peste 40 °C, contactați un centru de asistență. Resetare automată dacă temperatura scade sub nivelul de alarmă.
Alarma 5	Semnal nevalid al senzorului de presiune. Contactați departamentul de service pentru clienți.
Alarma 6	Semnal nevalid al senzorului de debit volumetric. Contactați departamentul de service pentru clienți.
Exemplu	<b>Pompă stare de alarmă din cauza scurtcircuitului</b>  LED-ul 1 luminează continuu + LED roșu luminează intermitent = scurtcircuit

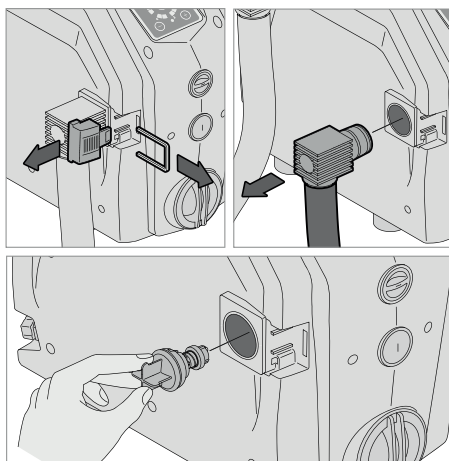
## 9 Întreținere

### Inspecția și curățarea clapetei de reținere (Fig. 8)

- După scăderea presiunii sistemului, deșurubați și scoateți șurubul de umplere.
- Scoateți unitatea clapetei de reținere, prin deșurubarea șurubului de fixare.
- Inspectați-l și curățați-l.
- Reinstalați unitatea clapetei de reținere. Asigurați-vă că este orientată corect.
- Reînșurubați în mod corespunzător șurubul de umplere.

### Inspecția și curățarea clapetei de reținere (Fig. 9)

- Reduceți presiunea instalației.
- Scoateți capacul și furca.
- Scoateți conexiunea îndoită.
- Extrageți clapeta de reținere.
- Verificați-o și curățați-o.
- Înlocuiți corect clapeta de reținere în carcasa sa.
- Puneți la loc conexiunea îndoită, precum și capacul și furca.



## 10 Defecțiuni, cauze și remedieri



### AVERTISMENT

#### Risc de electrocutare

Trebuie să fie luate măsuri pentru evitarea pericolelor legate de curentul electric. Înainte de a efectua orice lucrări electrice, asigurați-vă că alimentarea electrică a pompei este deconectată și asigurată împotriva reactivării neautorizate.

Defecțiune	Semnal LED	Remediere
Panoul de control nu se aprinde	LED-urile sunt oprite	Verificați setarea la „I” a comutatorului lateral. Verificați prezența sursei de alimentare de la rețea și conformitatea disjuncteurului.
Pompa nu pornește	LED roșu aprins continuu	Porniți pompa prin apăsarea butonului „I/O”.
	LED roșu care luminează intermitent	Consultați lista de coduri de alarmă din Secțiunea 8
	LED verde aprins continuu	Presiunea sistemului nu scade sub presiunea de lucru setată.
Alarmă pentru nivel redus de apă	LED roșu care luminează intermitent, LED-uri verzi care luminează intermitent în poziția 1	Verificați dacă există apă pe partea de aspirație. Asigurați-vă că aspirația nu este obstrucționată. Umpleți și amorsați pompa.
Alarmă de scurtcircuit	LED roșu care luminează intermitent, LED-uri verzi care luminează continuu în poziția 1.	Verificați dacă pompa nu este blocată, deschizând dopul din spatele motorului și rotind arborele
		Verificați să fie intacte cablul, dopul și priza și să nu existe scurgeri
Alarmă pentru nivel redus de tensiune	LED roșu care luminează intermitent, LED-uri verzi care luminează intermitent în poziția 5.	Tensiunea este cu peste 15% mai mică decât valoarea indicată pe plăcuța cu semnal. Stabiliți tensiunea pentru a o menține între limitele $\pm 15\%$ .

## 11 Piese de schimb

Toate piesele de schimb trebuie comandate direct de la departamentul Wilo de service pentru clienți. Pentru a preveni erorile, atunci când faceți o comandă, menționați întotdeauna datele de pe plăcuța de identificare a pompei. Catalogul pieselor de schimb este disponibil la adresa [www.wilo.com](http://www.wilo.com)

## 12 Eliminare

### Informații privind colectarea produselor electrice și electronice uzate.

Eliminarea corectă și reciclarea corespunzătoare a acestui produs previn poluarea mediului înconjurător și riscurile asupra sănătății persoanelor.



### NOTĂ

#### Eliminarea la deșeurile menajere este interzisă!

În Uniunea Europeană, acest simbol poate apărea pe produs, pe ambalaj sau pe documentația însoțitoare. Acesta înseamnă că produsele electrice și electronice respective nu trebuie eliminate ca deșeurile menajere.

Pentru a asigura manipularea, reciclarea și eliminarea corespunzătoare a respectivelor produse uzate, rețineți următoarele puncte:

- Predați aceste produse numai la puncte de colectare desemnate, certificate.
- Respectați reglementările aplicabile pe plan local! Consultați primăria, cel mai apropiat centru de eliminare a deșeurilor sau dealerul care v-a vândut produsul, pentru informații privind eliminarea corespunzătoare. Pentru informații suplimentare despre reciclare, accesați [www.wilo-recycling.com](http://www.wilo-recycling.com).

Sub rezerva oricăror modificări, fără preaviz.





# wilo



Local contact at  
[www.wilo.com/contact](http://www.wilo.com/contact)

Pioneering for You

WILO SE  
Wilopark 1  
44263 Dortmund  
Germany  
T +49 (0)231 4102-0  
T +49 (0)231 4102-7363  
[wilo@wilo.com](mailto:wilo@wilo.com)  
[www.wilo.com](http://www.wilo.com)