

Fișă tehnică

Vane de zonă AMZ 112, AMZ 113

Descriere



Vanele de zonă ON/OFF de tip AMZ 112 și AMZ 113 sunt utilizate de obicei pentru:

- Aplicații comerciale de încălzire centrală
- Instalații cu energie solară
- HVAC
- Controlul priorității pentru alimentarea cu apă caldă menajeră și încălzire (funcție de distribuție)
- Controlul priorității pentru boiler și instalații pe combustibil solid (funcție de distribuție).

Vanele de zonă ON/OFF pot fi utilizate împreună cu majoritatea termostatelor de cameră Danfoss, în special tipul RET 230 (întrerupător monopolar) și termostatele de cameră programabile tip

RET 1000/2000. Sunt disponibile și alte termostate de cameră compatibile; pentru detalii consultați www.danfoss.com.

Caracteristici:

- Indicator poziție actuală a vanei;
- Indicator cu LED al sensului de rotație;
- Modul manual de rotire a vanei activat de un cuplaj permanent;
- Nicio daună în cazul blocării vanei;
- Funcționare silențioasă și sigură;
- Fără întreținere;
- Întrerupător AUXILIAR integrat;
- Indicator cu LED al întrerupătorului AUXILIAR activat.

Date principale:

- Tensiune nominală:
 - 230 V c.a., 50/60 Hz
 - 24 V c.a., 50/60 Hz
- Unghi de rotație 90°
- Viteză de rulare a servomotorului: AMZ 112
 - DN 15 – 20: 30 s/90°
 - DN 25 – 50: 60 s/90°
- Viteză de rulare a servomotorului: AMZ 113
 - DN 15: 30 s/90°
 - DN 20 – 32: 60 s/90°
- Semnal de comandă: în 2 puncte

Comandare

AMZ 112 vană/servomotor cu 2 căi

| DN | k _{vs} (m ³ /h) | Racord | Tip de control | Cod nr. | |
|----|--|-------------------|----------------|-----------------|-----------------|
| | | | | 230 V | 24 V |
| 20 | 28 | Cu-Cu 22 | în 2 puncte | - | 082G5427 |
| 15 | 17 | R _p ½ | | 082G5406 | 082G5400 |
| 20 | 28 | R _p ¾ | | 082G5407 | 082G5401 |
| 25 | 39 | R _p 1 | | 082G5408 | 082G5402 |
| 32 | 84 | R _p 1¼ | | 082G5409 | 082G5403 |
| 40 | 156 | R _p 1½ | | 082G5410 | 082G5404 |
| 50 | 243 | R _p 2 | | 082G5411 | 082G5405 |

AMZ 113 vană/servomotor cu 3 căi

| DN | k _{vs} (m ³ /h) | Racord | Tip de control | Cod nr. | |
|----|--|-------------------|----------------|-----------------|-----------------|
| | | | | 230 V | 24 V |
| 15 | 4,3 | R _p ½ | în 2 puncte | 082G5418 | 082G5412 |
| 20 | 8,3 | R _p ¾ | | 082G5419 | 082G5413 |
| 25 | 13 | R _p 1 | | 082G5420 | 082G5414 |
| 32 | 21 | R _p 1¼ | | 082G5421 | 082G5415 |

Accesorii

| Tip | Cod nr. |
|--|-----------------|
| Inel întrerupător AUX AMZ | 082G1635 |
| Cutie de racord 24 V | 082G1636 |
| Servomotor de schimb AMZ 112/113 24 V 15 Nm | 082G1637 |
| Servomotor de schimb AMZ 112/113 230 V 15 Nm | 082G1638 |
| Set de racord AMZ 112/113 | 082G1639 |

Date tehnice
Servomotor

| | | | |
|--|-----------------------|---|---------------------------|
| Alimentare cu energie | în 2 puncte | V | 24 c.a. sau 230 c.a. |
| Putere consumată | | VA | AMZ 112: 2,5 |
| | | | AMZ 113: 3,5 |
| Frecvență | | Hz | 50/60 |
| Viteză de rulare ¹⁾ | în 2 puncte | s/90° | 15/60 |
| Tip de control | în 2 puncte | | |
| Cuplu de operare | | Nm | 5, 10, 15 |
| Unghi de rotație | 90° | | |
| Înterupător auxiliar | Ajustabil 0 – 90° | | |
| Sarcină maximă întrerupător auxiliar | | A | 6 (24 V c.a., 230 V c.a.) |
| Temperatură max. agent de lucru | °C | | 110 |
| Temperatură ambiantă | | | 0 ... 50 |
| Temperatură de depozitare și transport | | | -10 ... 80 |
| Clasă de protecție | II conform EN 60730-1 | | |
| Grad de protecție | IP42 conform EN 60529 | | |
| Greutate | AMZ 112 | g | 728 |
| | AMZ 113 | | 906 |
| Culoare/material | gri închis/PC | | |
| – marcaj conform standardelor | | Directiva privind echipamentele de joasă tensiune 2006/95/CE Directiva privind compatibilitatea electromagnetică (CEM) 2004/108/CE RoHS II: 2011/65/UE Standarde aplicate: EN 60730-1, EN 60730-2-14 | |

¹⁾ 5 Nm înseamnă 30 s/90°;
10, 15 Nm înseamnă 60 s/90°

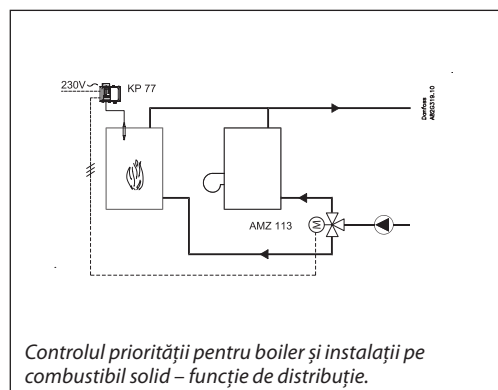
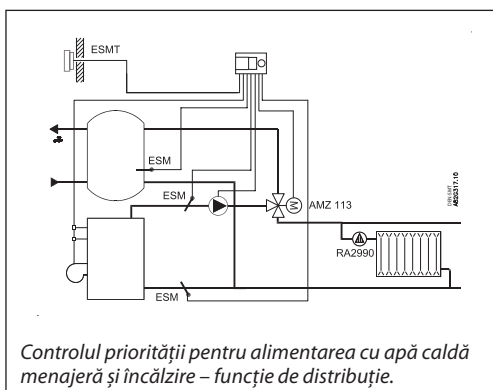
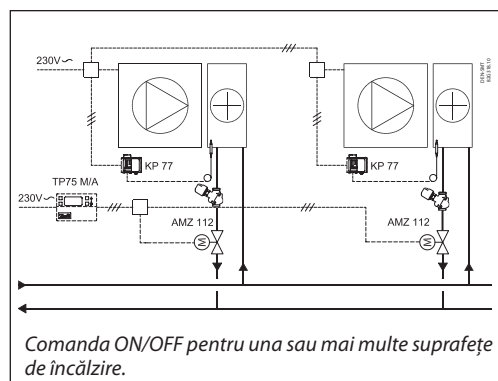
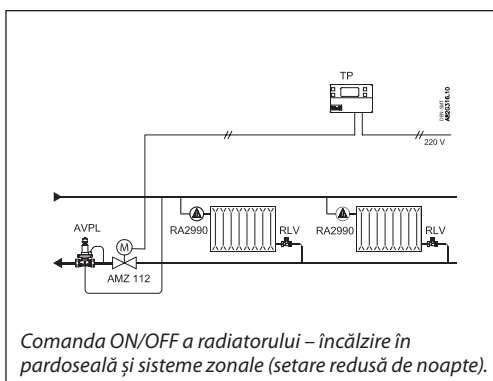
Vana AMZ 112

| DN | | 15 | 20 | 25 | 32 | 40 | 50 |
|----------------------------|---|---------------------------------|----|----|----|-----|-----|
| Presiune nominală | PN | 40 | | | | 25 | |
| Flux (k _{v2}) | m ³ /h | 17 | 28 | 39 | 84 | 156 | 243 |
| Caracteristică vană | Logaritmă | | | | | | |
| Temperatură agent de lucru | °C | 2 ... 130 (Servomotor max. 110) | | | | | |
| Agent de lucru | Apă, glicol ≤ 50%, aer, fluide neagresive | | | | | | |
| Δp max. de funcționare | bar | 6 | | | | | |
| Pierdere de fluid | conform UNI EN331 (< 20 cc/h) | | | | | | |
| Gât vană | ISO 5211 | | | | | | |
| Racord | Filet interior Rp ISO 7/1 | | | | | | |
| Certificări și standarde | CE-PED – CSA – GOST | | | | | | |
| Materiale | | | | | | | |
| Corp | CW 617 N UNI EN 12165 | | | | | | |
| Bilă, tijă | CW 614 N UNI EN 12164 | | | | | | |
| Inel antifreare | PTFE | | | | | | |

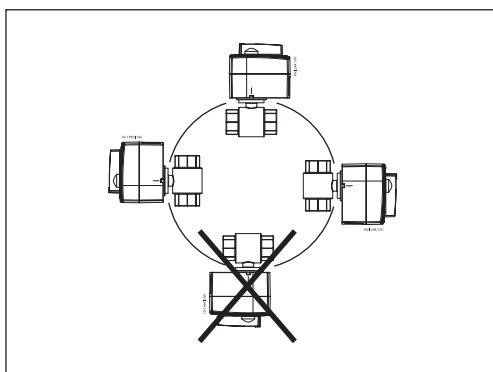
Vana AMZ 113

| DN | | 15 | 20 | 25 | 32 |
|----------------------------|---|---------------------------------|-----|----|----|
| Presiune nominală | PN | 40 | | | |
| Flux (k _{v2}) | m ³ /h | 4,3 | 8,3 | 13 | 21 |
| Temperatură agent de lucru | °C | 2 ... 130 (Servomotor max. 110) | | | |
| Agent de lucru | Apă, glicol ≤ 50%, aer, fluide neagresive | | | | |
| Δp max. de funcționare | bar | 6 | | | |
| Pierdere de fluid | conform UNI EN331 (< 20 cc/h) | | | | |
| Gât vană | ISO 5211 | | | | |
| Racord | Filet interior Rp ISO 7/1 | | | | |
| Certificări și standarde | CE-PED – CSA – GOST | | | | |
| Materiale | | | | | |
| Corp | CW 617 N UNI EN 12165 | | | | |
| Bilă, tijă | CW 614 N UNI EN 12164 | | | | |
| Inel antifreare | PTFE | | | | |

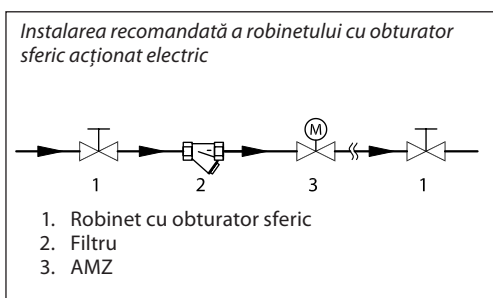
Scheme pentru aplicații



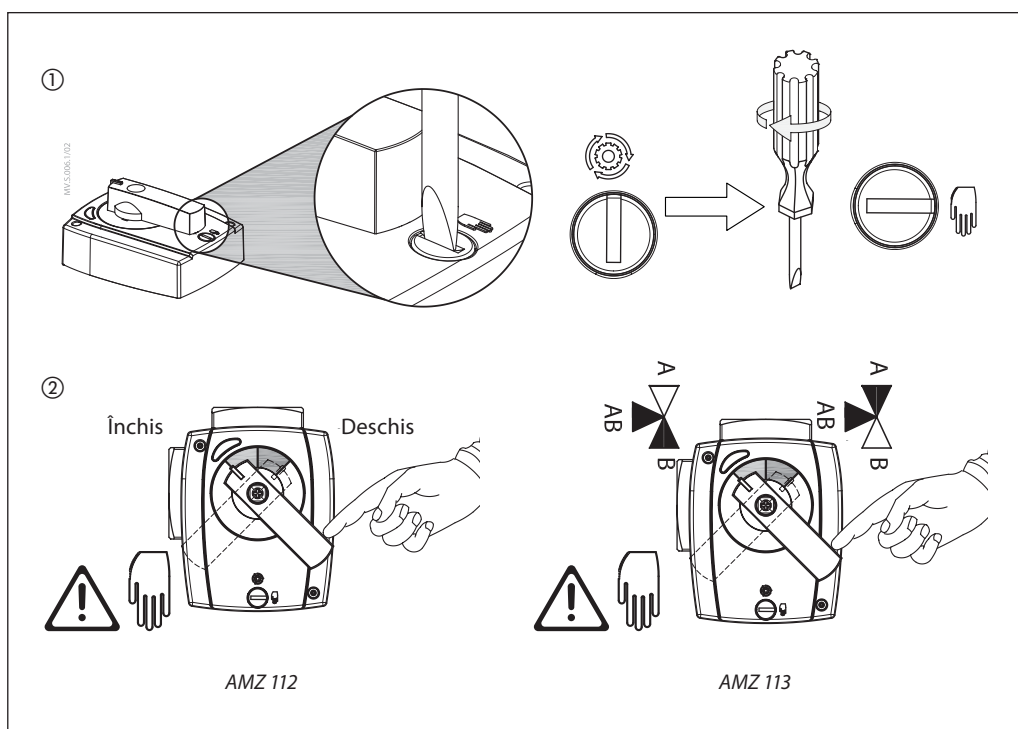
Poziții de instalare



Instalația hidraulică



Supracontrol manual



Semnalizare cu LED

LED portocaliu (rotire la stânga)

LED verde/roșu

LED portocaliu (rotire la dreapta)

AMZ 112/113

| Culoare LED | în 2 puncte (AMZ 112/113) |
|-------------|---------------------------|
| Portocaliu | Rotire la stânga/dreapta |
| Verde | / |
| Roșu | Activare întrerupător AUX |

Cablare

N L 230 V(24V)~

L 230 V(24V)~

1 2 3 4 5 6

AUX

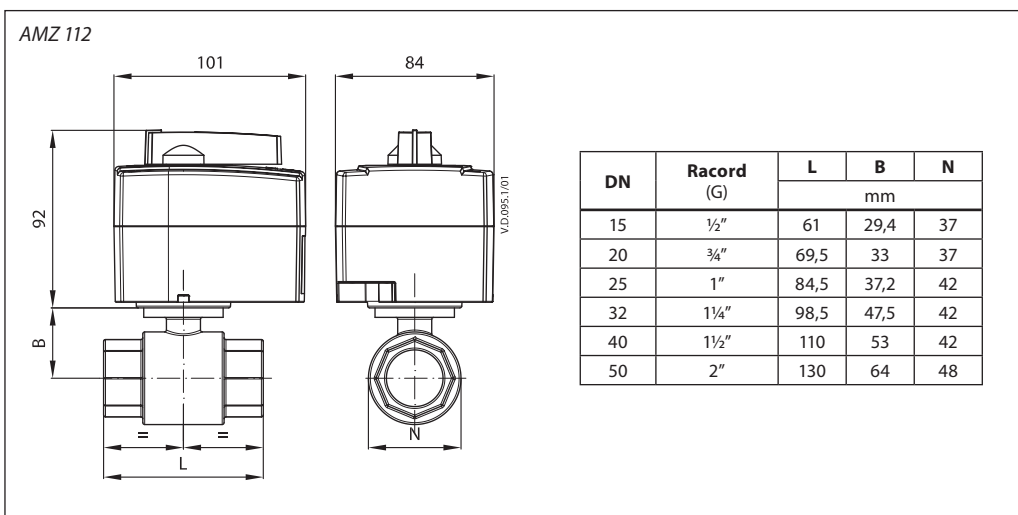
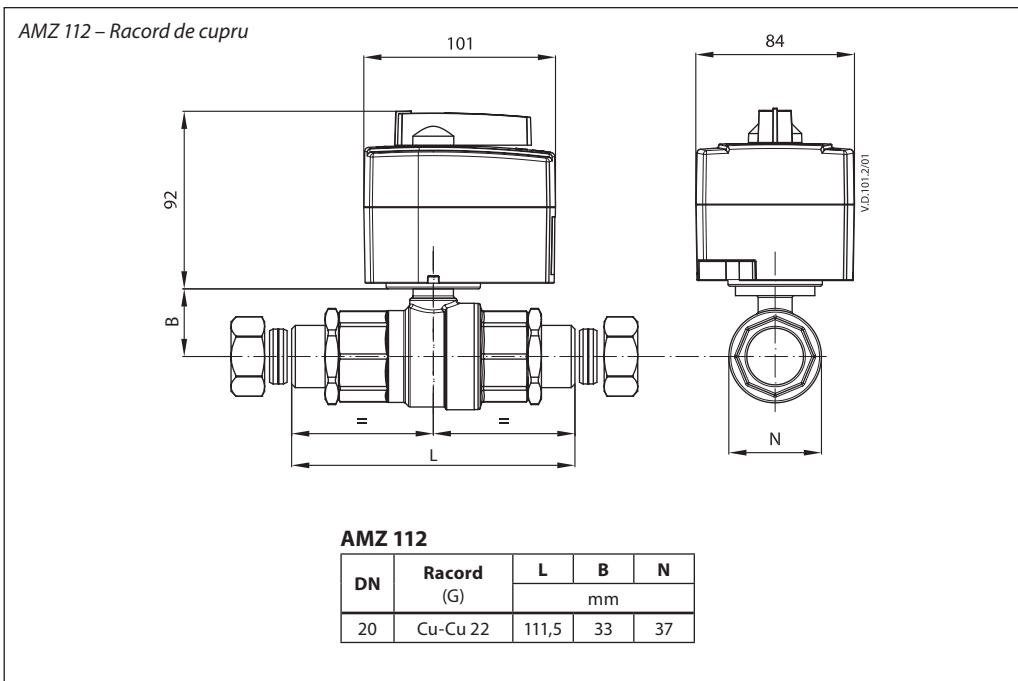
Sub carcasă

în 2 puncte/în 2 puncte + întrerupător

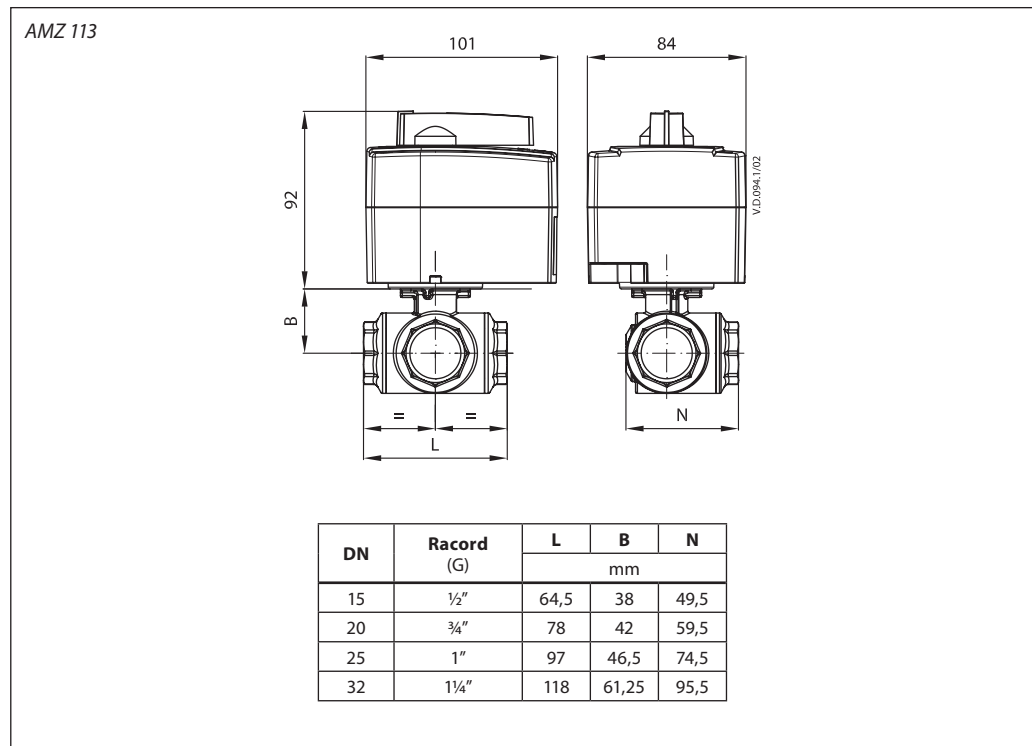
Funcție directă/inversă

| Șunt electric | Cablare | Bornă deschisă |
|---------------|------------|----------------|
| DIR | L = 2 | AB-B |
| INV | L = 2 și 3 | AB-A |
| | L = 2 | AB-B |
| | L = 2 și 3 | |

Dimensiuni



Dimensiuni (continuare)





S.C. Danfoss SRL

Bd. Tudor Vladimirescu nr. 22, Green Gate Office Building, et. 10 • Sector 5, 050883 - București, Romania Nr. Inreg. Registrul Comerțului:

J40/9253/2020 • C.U.I.: RO8127710

Climate Solutions • danfoss.ro • +40 31 630 98 88 • suport-ro@danfoss.com

Orice informații, inclusiv, dar fără a se limita la informații despre selectarea produsului, despre aplicația sau utilizarea acestuia, despre designul, greutatea, dimensiunile, capacitatea produsului sau orice alte date tehnice din manualele produselor, descrierile din cataloage, reclame etc., fie că sunt puse la dispoziție în scris, verbal, în format electronic, online sau prin descărcare, vor avea caracter informativ și sunt obligatorii numai dacă și în măsura în care se face referire explicită la acestea în ofertă și/sau în confirmarea comenzii. Danfoss nu își asumă responsabilitatea pentru posibilele erori din cataloage, broșuri, videoclipuri și alte materiale.

Danfoss își rezervă dreptul de a modifica produsele fără notificare. Acest lucru este valabil și pentru produsele comandate, dar nelivrate, cu condiția ca aceste modificări să poată fi efectuate fără schimbări în ceea ce privește forma, potrivirea sau funcția produsului.

Toate mărcile comerciale din acest material sunt proprietatea companiilor din grupul Danfoss A/S sau Danfoss. Danfoss și sigla Danfoss sunt mărci comerciale ale Danfoss A/S. Toate drepturile sunt rezervate.
