

Foaie de date

Date hidraulice

Presiune de lucru maximă P_N	10 bar
Înălțime de pompare max. $H_{Q_{min}}$	1,0 m
Debit max. Q_{max}	0,4 m ³ /h
Temperatura fluidului pompat min. T_{min}	2 °C
Temperatura fluidului pompat max. T_{max}	95 °C
Temperatură ambiantă min. T_{min}	2 °C
Temperatură ambiantă max. T_{max}	40 °C
Duritate totală maximă admisibilă la utilizarea în instalațiile de recirculare a apei potabile	3,57 mmol/l (20 °dH)

Date tehnice motor

Alimentare electrică	1~230 V, 50 Hz
Putere nominală P_2	5 W
Curent nominal I_N	0,05 A
Turație max. n_{max}	3000 1/min
Putere absorbită (min) P_{1min}	3 W
Puterea absorbită P_{1max}	5 W
Producere de perturbații	EN 61000-6-3
Rezistență la perturbații	EN 61000-6-2
Grad de protecție motor	IP42
Clasă de izolație	F
Presetupă pentru cablu	1 x PG11
Protecția motorului	nu

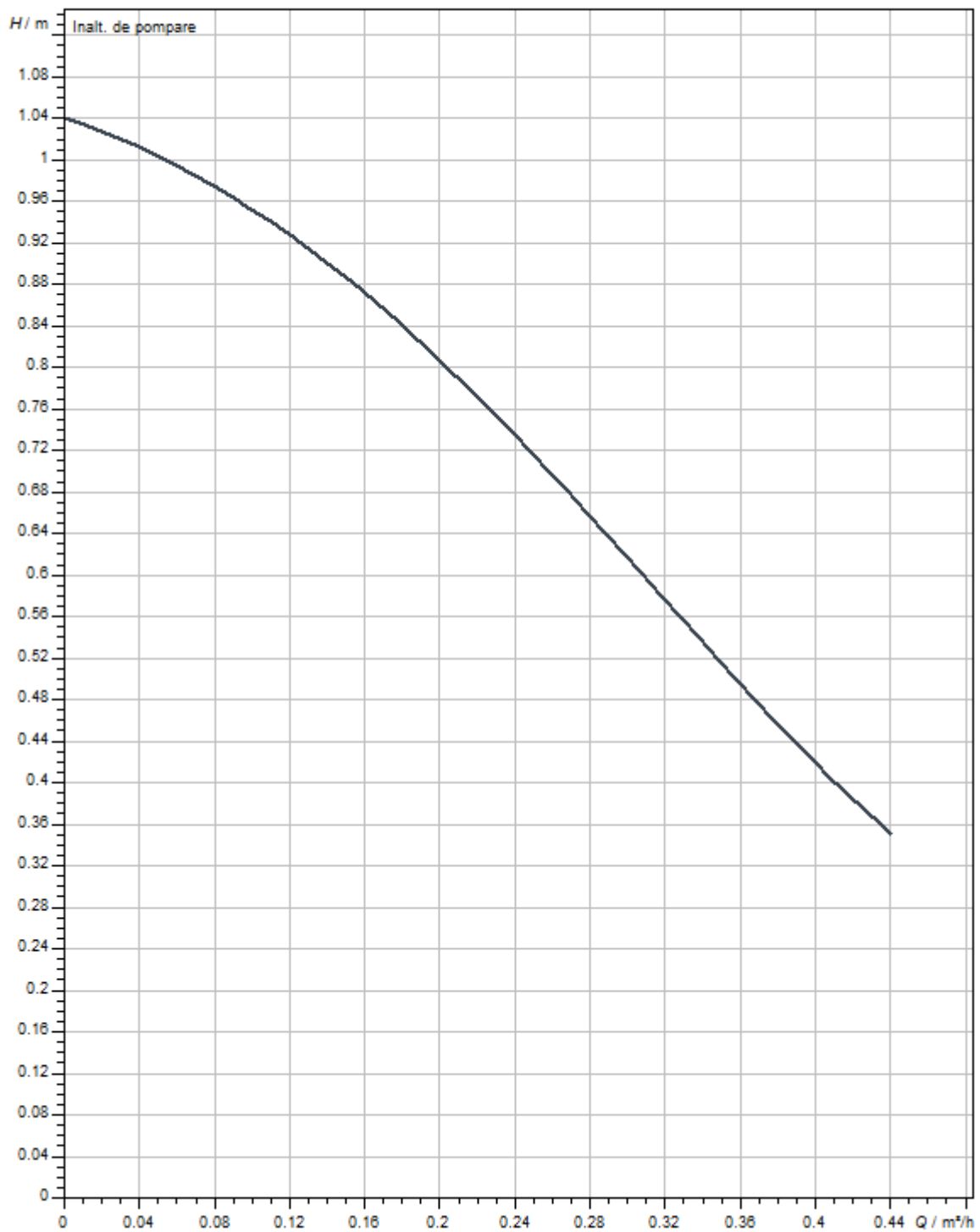
Materiale

Carcasă pompă	Alamă
Rotor hidraulic	PPE/PS-GF30
Arbore	ceramică
Depozit material	Carbon, impregnat cu rășină sintetică

Dimensiuni de instalare

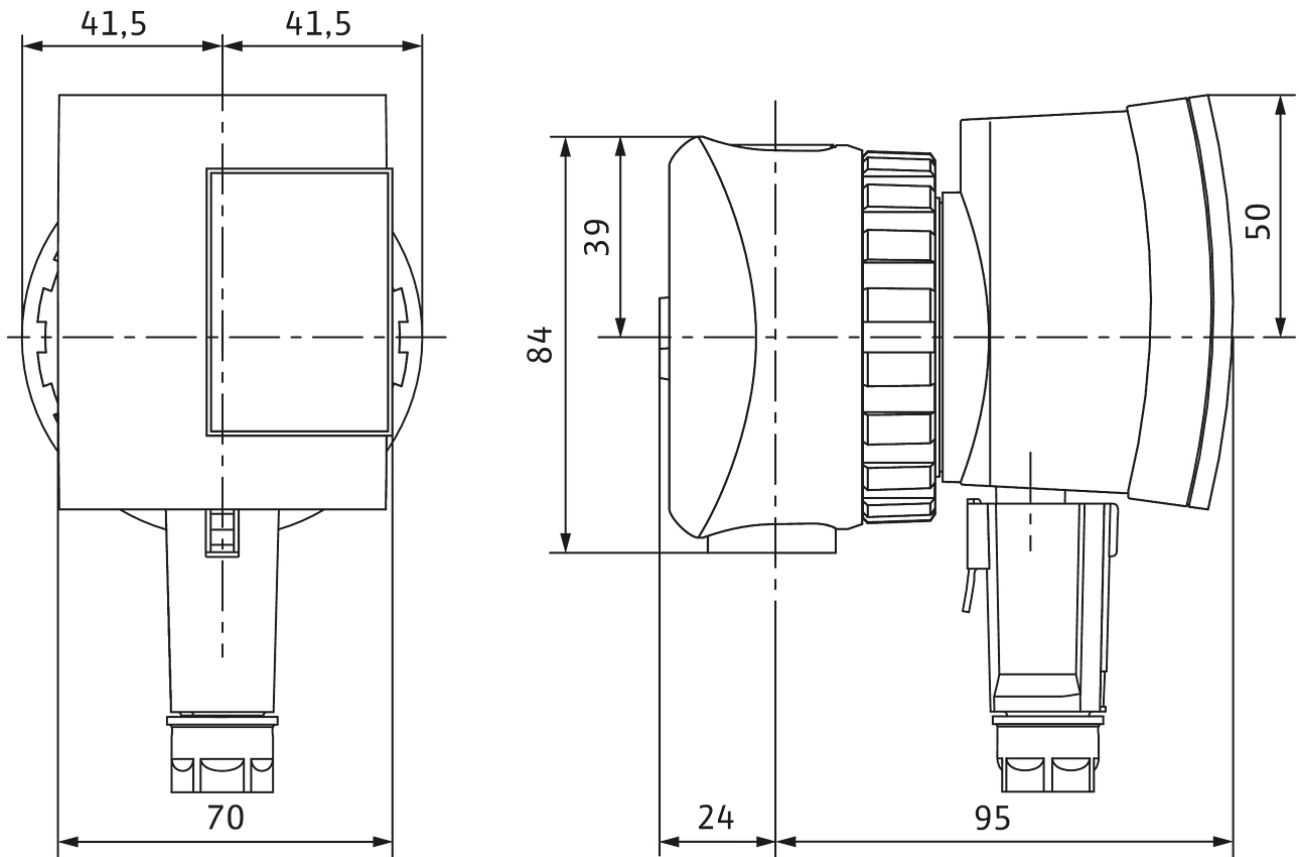
Filet	G 1
Racord conductă la aspirație	Rp ½
Racord conductă pe refulare	Rp ½
Lungime constructivă l_0	84 mm

Curbe caracteristice



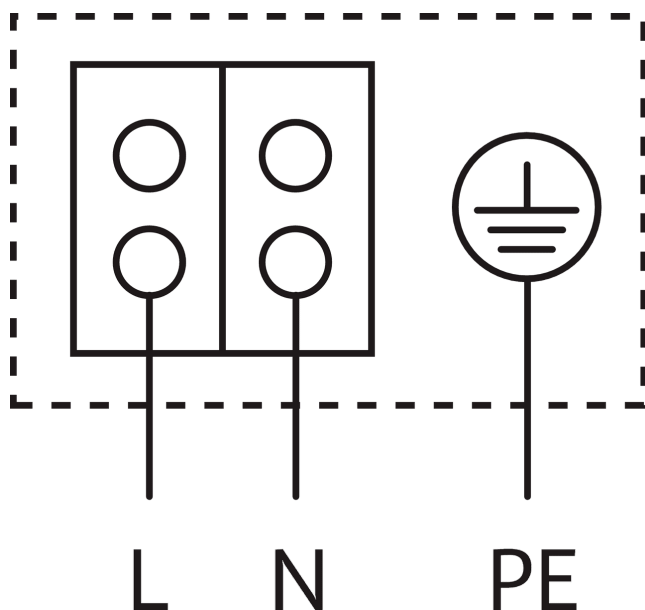
Dimensiuni și desene de execuție

Star Z-NOVA



Plan de borne

Eco PICO-NOVA



Motor rezistent la curentul de blocare

Motor monofazat (EM) 2-poli - 1~230 V, 50 Hz

Informații despre comandă

Date produs

Produs	Wilo
Denumire produs	Star-Z NOVA
Număr articol	4132760
Număr EAN	4048482094151
Culoare	Verde
Cantitate de comandă minimă	1
Disponibilitate pe piață	2010-03-01

Ambalaj

Număr per strat	40
Proprietatea ambalajului	Ambalaj pentru vânzarea cu amănuntul
Tip de ambalare	Cutie de carton
Număr pro palet	320

Dimensiuni și greutate

Dimensiuni lungime cu ambalaj	134 mm
Lungime <i>L</i>	119 mm
Dimensiuni înălțime cu ambalaj	117 mm
Înălțime <i>H</i>	83 mm
Dimensiuni lățime cu ambalaj	158 mm
Lățime <i>W</i>	84 mm
Greutate brută aprox. <i>m</i>	0,9 kg
Greutate netă aprox. <i>m</i>	1 kg