



NIMBUS PLUS S NET



- / Pompă de căldură split aer/apă, cu invertor, pentru încălzire și aer condiționat
- / Extrem de eficientă chiar și la temperaturi scăzute, cu elemente de încălzire 2kW+2kW integrate pentru un confort maxim în orice situație
- / Conectare permanentă datorită modulului standard Gateway, comandă de la distanță și monitorizarea consumului pentru o zonă de temperatură*
- / Sistem de control Sensys și de reglare a temperaturii incluse în dotarea standard

CLASA DE EFICIENȚĂ ENERGETICĂ





Până la 12 kW			
NIMBUS PLUS S NET	40 S NET	50 S NET	70 S/ST NET
 Clasă de eficiență energetică încălzire 55°C	A++	A++	A++
 Clasă de eficiență energetică încălzire 35°C	A++	A++	A++
COD MONOFAZIC	3300930	3300931	3300932
COD TRIFAZIC	-	-	3300933



- / Pompă de căldură split aer/apă, cu invertor, pentru încălzire și aer condiționat
- / Extrem de eficientă chiar și la temperaturi scăzute, cu elemente de încălzire 2kW+2kW+2kW integrate pentru un confort maxim în orice situație
- / Conectare permanentă datorită modulului standard Gateway, comandă de la distanță și monitorizarea consumului pentru o zonă de temperatură*
- / Sistem de control Sensys și senzor extern de reglare a temperaturii incluse în dotarea standard

ENERGY CLASS



Până la 16,7 kW		
NIMBUS PLUS S NET	90 S/ST NET	110 S/ST NET
 Clasă de eficiență energetică încălzire 55°C	A++	A++
 Clasă de eficiență energetică încălzire 35°C	A++	A++
COD MONOFAZIC	3301350	3301351
COD TRIFAZIC	3300934	3300935

* pentru gestionarea mai multor zone de temperatură în ARISTON NET sunt necesare componente suplimentare (vezi pagina 37)

EFICIENȚĂ
RIDICATĂDESIGN
ITALIANSUPER
SILENȚIOZITATESISTEM
ANTI-ÎNGHET

ÎNCĂLZIRE



AER CONDIȚIONAT

GARANȚIE
CORP BOILER
(ANI)

NIMBUS PLUS S NET 1,5-16,7 kW ÎNCĂLZIRE ȘI AER CONDIȚIONAT

Pompă de căldură split aer/apă cu inverter

NIMBUS PLUS S NET		40 S NET	50 S NET	70 S/ST NET	90 S/ST NET	110 S/ST NET
Putere termică min./max. (temp. aer 7°C, temp. apă 35/30°C)	kW	1,5/5,7	1,5/7,1	2,6/11	3,9/14	3,9/16,7
Putere termică min./max. (temp. aer -7°C, temp. apă 35/30°C)	kW	1,0/4,5	1,0/5,4	1,7/8,0	2,6/10,0	2,6/11,8
Putere de răcire min./max. (temp. aer 35°C, temp. apă 18/23°C)	kW	1,6/6,9	1,6/8,5	3,1/12	4,6/13,6	4,6/16,6
Putere de răcire min./max. (temp. aer 35°C, temp. apă 7/12°C)	kW	1,1/4,8	1,1/6	2,2/8,4	3,2/9,6	3,2/11,7

PERFORMANȚĂ POMPĂ DE CĂLDURĂ - ÎNCĂLZIRE

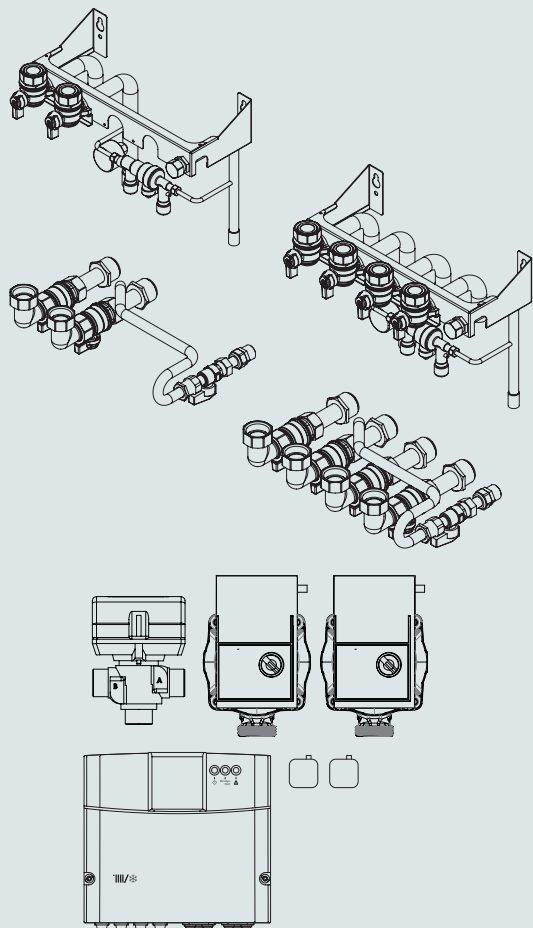
Putere termică nominală (temp. aer 7°C, temp. apă 35/30°C) conform EN 14511	kW	3,5	4,4	6,4	8,7	10,6
COP nominal (temp. aer 7°C, temp. apă 35/30°C) conform EN 14511		5,1	5	5	5,3	5,2
Putere termică nominală (temp. aer -7°C, temp. apă 35/30°C) conform EN 14511	kW	4,1	5	7	9,1	11
COP nominal (temp. aer -7°C, temp. apă 35/30°C) conform EN 14511		3,3	3,1	3,2	3,4	3,3
Temp. pe tur min./max.	°C	20/60	20/60	20/60	20/60	20/60
Temp. min./max. pentru pompa de căldură	°C	-20/35	-20/35	-20/35	-20/35	-20/35

PERFORMANȚĂ POMPĂ DE CĂLDURĂ - AER CONDIȚIONAT

Putere termică nominală (temp. aer 35°C, temp. apă 18/23°C) conform EN 14511	kW	4,8	5,9	7,5	10,6	12,5
EER nominal (temp. aer 35°C, temp. apă 18/23°C) conform EN 14511		5,4	4,9	5	4,9	4,6
Putere termică nominală (temp. aer 35°C, temp. apă 7/12°C) conform EN 14511	kW	4	5,1	7,2	9,1	11
EER nominal (temp. aer 35°C, temp. apă 7/12°C) conform EN 14511		3,4	3,2	3,1	3,2	2,9
Temp. pe tur min./max.	°C	5/22	5/22	5/22	5/22	5/22
Temp. max./min. pentru pompa de căldură	°C	43/10	43/10	43/10	43/10	43/10

ACCESORII*

COD



ACCESORII FURNIZATE

Sistem de control modulant SENSYS	standard
GATEWAY pentru a beneficia de serviciile de conectivitate Wi-Fi	standard
SENZOR EXTERN CU FIR	standard

ACCESORII DE INSTALARE

KIT CONDUCTE GAZ 5 M	3078098
KIT CONDUCTE GAZ 10 M	3078099
KIT CONDUCTE GAZ 20 M	3078100
PICIOARE DE AMORTIZARE A VIBRAȚIILOR (2 BUC.)	3319087
HUMIDISTAT	3318925
SUPORTURI DE MONTARE PE PERETE (unitate exterioră)	3078101
AMORTIZOARE DE VIBRAȚII MONTATE PE PERETE (unitate exterioră) 4 buc.	3078102
KIT BY-PASS PENTRU CONTROLUL PRESIUNII DIFERENȚIALE **	3319002
KIT VANĂ/FILTRU	3083059

ACCESORII HIDRAULICE PENTRU MODULUL DE BAZĂ WH S

KIT CONECTARE WH (CONDUCTE PERETE EXTERIOR)	3318968
KIT CONECTARE CONDUCTE SUPLIMENTARE WH (CONDUCTE PERETE EXTERIOR)	3318969
KIT CONECTARE WH (CONDUCTE PERETE INTERIOR)	3318970
KIT CONECTARE CONDUCTE SUPLIMENTARE WH (CONDUCTE PERETE INTERIOR)	3318971

ACCESORII PENTRU GESTIONAREA MAI MULTOR ZONE DE TEMPERATURĂ CALD/RECE

KIT-UL PENTRU 2 ZONE CALD/RECE include:	3319096
- vană de amestec	
- 2 pompe zonale	
- Kit Manager Zonă cald/rece	
- 2 senzori de retur încălzire – S4	

ACCESORII PENTRU GESTIONAREA A 3 ZONE DE TEMPERATURĂ CALD/RECE

(în plus față de codul 3319096)	
Vană de amestec	3319077
Pompe zonale	3319078
Senzor de retur încălzire – S4	3024175

* pentru lista completă de accesorii, vezi paginile 36-37

** de instalat în cadrul sistemelor cu vane termostatate pe toate vanele terminale sau de control zonal, pentru asigurarea debitului minim de funcționare.