

## GRUP DE SIGURANTA

### Art.3175CT

Grup de siguranta pentru centrale pe lemn

Grupurile de siguranta Tiemme Art.3175CT sunt solutia ideala, tehnica si eficienta pentru protectia centralelor pe lemne de putere mica sau medie (pana la 50 kW). Disponerea alaturata a celor trei componente principale (manometru, supapa automata de aerisire si supapa de siguranta) asigura verificarea rapida a componentelor individuale si permite, datorita robinetilor de inchidere (pozitionati sub manometru) si a supapei de aerisire, inlocuirea rapida si sigura a componentelor deteriorate din cauza instalarii gresite sau a utilizarii incorecte. Pentru conectarea manometrului si a supapei de siguranta se va folosi un sigilant reversibil, care face ca demontarea acestor componente sa necesite aplicarea unei forte.

Avantajele grupurilor de siguranta Tiemme sunt:

- Excelenta protectie a centralei, garantata de componente certificate
- intretinere minima
- Operatiuni de instalare simplificate de piesa preasamblata cu dimensiuni reduse



#### Caracteristici tehnice

Temperatura max de exercitiu	110°C
Temperatura min de exercitiu	- 20°C (*)
Presiune max de exercitiu	4 bar
Presiune de interventie	3 bar ± 20%1" F
Filet	ISO228

#### Descriere

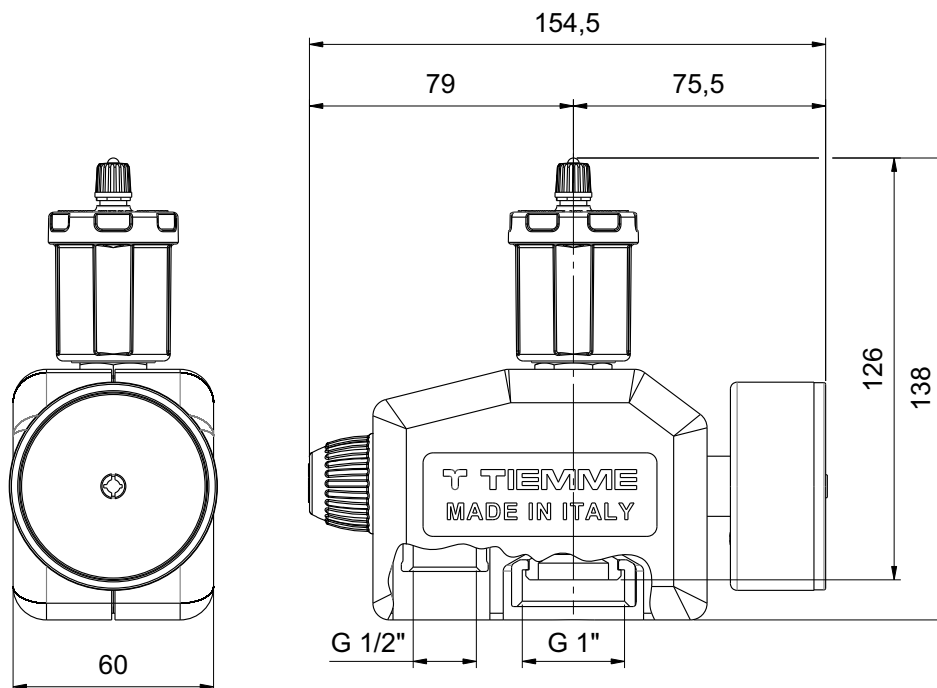
Corpuri metalice  
Garnituri  
Membrana  
Arc  
Izolatie  
Maneta  
Componente interne  
supapa de aerisire  
Flotor

#### Material

Alama CW617N - EN12165  
Cauciuc etilen-propilena (EPDM)  
Cauciuc etilen-propilena (EPDM)  
Otel inox  
EPS40  
ABS  
Rasina acetilica (POM)  
Polipropilena (PP)

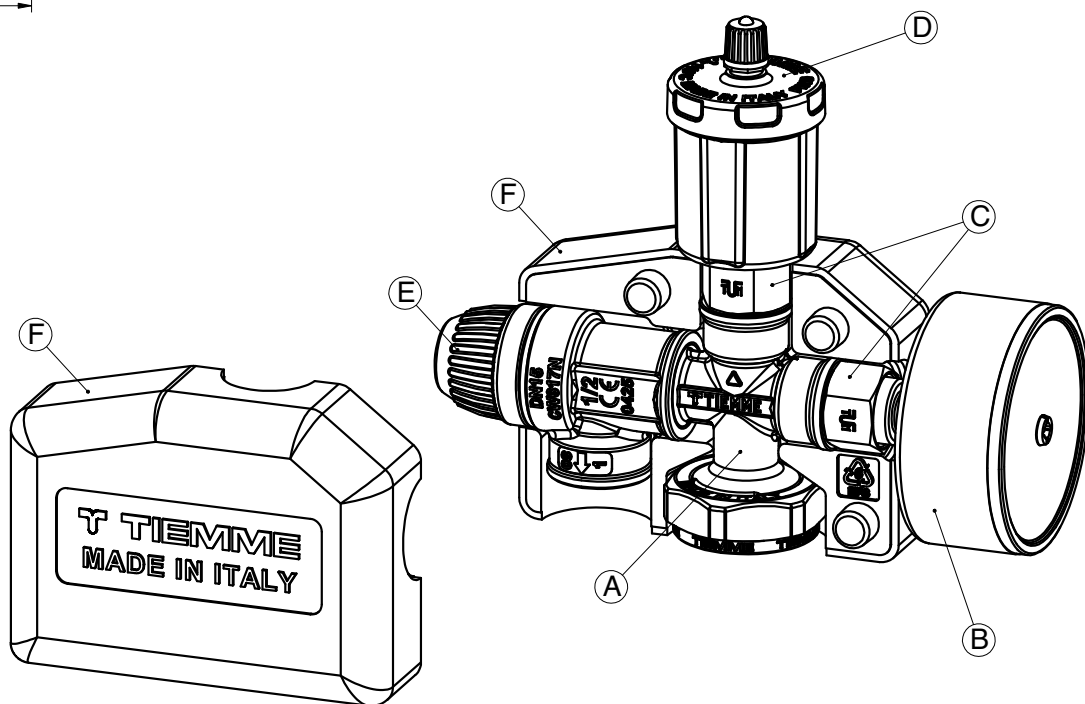
#### Certificari





## Componente

- A) colector
- B) manometru
- C) robinet de inchidere
- D) supapa automata de aerisire
- E) supapa de siguranta 3 bar
- F) izolatie



## Concluzii

Grup de siguranta pentru centrale pe lemn compus din: colector din alama CW617N cu filet 1" F ISO228, supapa de siguranta din alama CW617N presetata din fabrica la 1,5 sau 3 bar, supapa automata de aerisire din alama CW617N, robineti de oprire din alama CW617N, manometru DN62 0+4bar si izolatie termica din PPE EPS40.  
Se utilizeaza cu: apa sau solutii glicolate (procent maxim de glicol 30%). Temperatura maxima de exercitiu -20°C (cu conditia ca lichidul sa ramana in stare lichida). Presiune maxima de exercitiu 4 bar. Presiune de interventie a supapei de siguranta 3 bar. Se recomanda utilizarea cu centrale cu putere de pana la 50kW.

**TIEMME Raccorderie S.p.A.**  
Via Cavallera 6/A (Loc. Barco) - 25045 Castegnato (Bs) - Italy  
Tel +39 030 2142211 R.A. - Fax +39 030 2142206  
info@tiemme.com - www.tiemme.com