

VALVOLA CON RACCORDO A COMPRESSIONE PN16 **PN16 COMPRESSION BALL VALVE**



PLASTICA ALFA 100%
EXCLUSIVE
& NEW

Le **valvole a sfera in PP** con attacco a compressione sono valvole a **passaggio totale** con attacco a compressione che ne consente il collegamento diretto a tubi in polietilene (PEBD, PEMD e PEAD) e anche in PPR per la distribuzione di fluidi in pressione e non (**fino a PFA 16**).

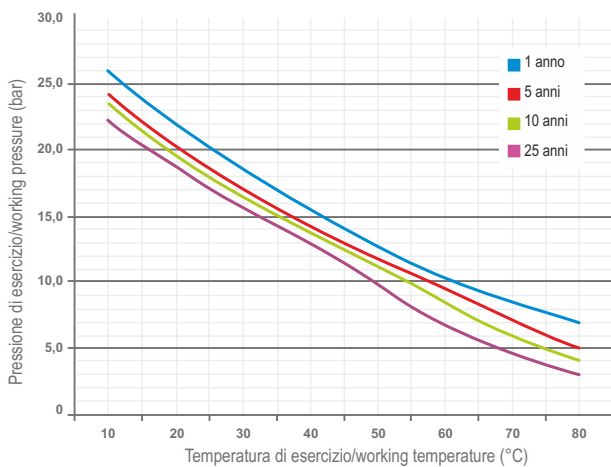
Sono usate per il trasporto di **acqua potabile** negli acquedotti e negli impianti civili, nell'irrigazione, negli impianti antincendio, negli impianti geotermici, per il convogliamento di acque reflue e industriali, per la distribuzione di aria compressa, ecc.

La sfera è completamente racchiusa nel suo involucro, ciò garantisce assenza di ristagni che comprometterebbero la qualità dell'acqua potabile.

PP valves with compression fittings are employed to connect quickly, easily and safely polyethylene (PEBD, PEMD and HDPE) and and PPR pipes to supply pressurized (up to PFA 16) and not pressurized fluids. They are especially used for drinking water supply in aqueducts and civil installations, irrigation, firefighting systems, geothermal systems, to convey waste and industrial water, compressed air.

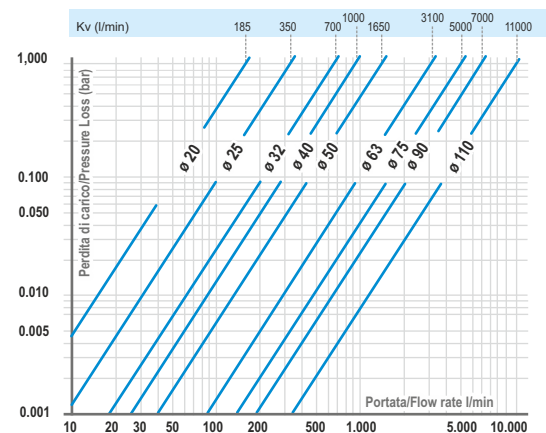
The ball is completely enclosed in its casing, this guarantees the absence of stagnation which would compromise the quality of drinking water

PRESSIONE/TEMPERATURA - Pressure/temperature



Valori indicativi riferiti al materiale del corpo valvola. La durata delle parti soggette a usura dipende dalle condizioni di impiego. / Approximate values referred to the material of the valve body. Durability of parts subject to wear depends on the operating conditions.

PERDITE DI CARICO - Pressure Losses



Valori indicativi per acqua a 20°C. / Indicative values for water at 20 °C

Conversione Kv
Kv Conversion

f_v (GB gal/min) = $K_v \times 0.0585$
 C_v (US gal/min) = $K_v \times 0.07$

I colpi d'ariete potrebbero danneggiare la valvola, pertanto queste sovrappressioni vanno sommate al carico di esercizio per verificare che non vengano superati i limiti d'impiego riportati nel grafico pressione/temperatura. / Water hammers may damage the valve, so these overpressures should be added to the operating pressure to verify that the operating limits shown in the pressure / temperature chart are not exceeded.

CARATTERISTICHE TECNICHE/Technical features

Pressione di esercizio ammissibile PFA (PN)
Allowable operating pressure

PN 16

Norme di riferimento
Reference Standards

Tubi/pipes: UNI EN 12201, ISO 11922-1, DIN 8074, AS/NZS 4130, BS 6572, BS 6730, ISO 4427, UNI 7990, ISO 12162.

Filetti/threads: **BSP (GAS)** UNI EN 10226, BS21, AS1722.1 - **NPT/NPT** ANSI-ASME B1.20.1

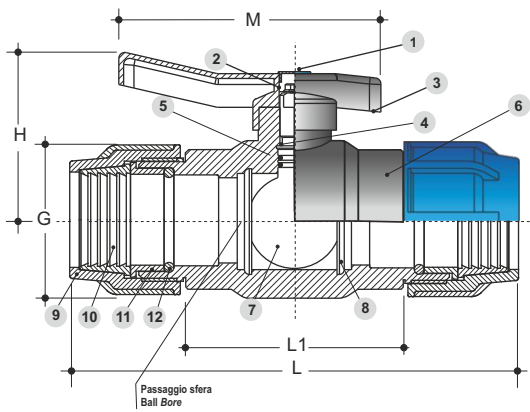
Prove/Tests: ISO 9911, ISO 9393-1 -2, ISO 17885 (ex ISO 14236), DIN 8076-3, AS/NZS 4129, BRL K534/03 -UNI, ISO 3501, ISO 3503, ISO 3458, ISO 3459, VP609

Temperatura Operativa ammissibile
Allowable operating Temperature

-15 °C ÷ 80 °C

Idoneità al contatto con acqua potabile
Regulations for drinking water

DM 23/04/2009 - DM 174 del 6/04/2004 (ex DM 21/3/73).
Reg. UE n° 10/2011



18VCBB

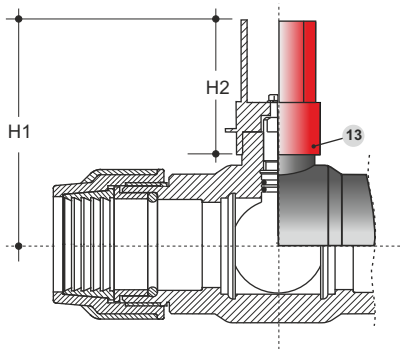
Valvola a sfera a compressione
Compression Ball Valve



COMPONENTI/COMPONENTS

1	Tappo maniglia/Handle plug: MDPE
2	Vite in acciaio/Steel nut
3	Maniglia in PACV nera resistente agli UV/PAGF black handle UV resistant(*)
4	Perno in ottone/Brass pivot (*)
5	Guarnizione EPDM/EPDM o'ring
6	Corpo in PP nero resistente agli UV/PP Black Body UV resistant
7	Sfera in ottone cromato/Brass chromium plated ball (*)
8	Guarnizione in PTFE/PTFE o'ring
9	Ghiera Blu in PP/PP Blue NUT
10	Anello di graffaggio (resina acetica)/Cinching ring (acetal resin)
11	Anello di spinta/Thrust ring (PP)
12	Guarnizione/O ring: NBR
13	"Quadrotto" - Adattatore in PACV per acquedotto/PAGF Adaptors for aqueducts

* Disponibili su richiesta con trattamento a maggiorata resistenza chimica
Available on request with chemical resistant coating



Adattatore per acquedotto
Adapter for aqueduct

Art.	ø	Passaggio Bore	L	L1	M	H	G	Maniglia handle	H1	H2	Y	Z	Peso Weight (gr)
18VCBB-2	20	15	156	68.5	85	51.5	48	Regular/A	77	56,5	32	20	180
18VCBB-3	25	20	170	78	108	58	54	Regular/A	84	56,5	32	20	280
18VCBB-4	32	25	200	92.5	108	70	63	Regular/A	94	56,5	32	20	480
18VCBB-6	40	32	229	101	108	75	77	Regular	96	56,5	32	20	660
18VCBB-7	50	40	251	117	150	101	91	Regular	120	56,5	32	20	1180
18VCBB-8	63	50	300	136	150	106	106	Regular	130	56,5	32	20	1650
18VCBB-9	75	65.1	340	150	305	140	126	Eagle	140	56,5	32	20	3050
18VCBB-10	90	78	400	150	305	150	148	Eagle	155	66,5	32	20	4170
18VCBB-11	110	94.2	440	170	305	165	173	Eagle	173	66,5	32	20	6800

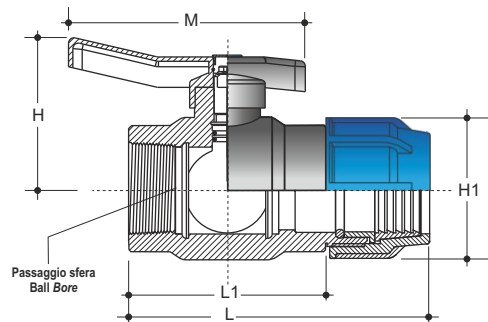
Misure in mm dove non diversamente specificato/Dimensions in mm unless otherwise specified

18VCBF

Valvola a sfera a compressione FF
FF Compression Ball Valve



Art.	ø	Passaggio Bore	L	L1	M	H	H1	Maniglia handle	Peso Weight (gr)
18VCBF-2-B	20 x 1/2"	15	110	68.5	85	51.5	48	Regular/A	150
18VCBF3-C	25 x 3/4"	20	125	78	108	58	54	Regular/A	230
18VCBF4-D	32 x 1"	25	148	92.5	108	70	63	Regular/A	380
18VCBF6-E	40 x 1 1/4"	32	165	101	108	75	77	Regular	530
18VCBF7-F	50 x 1 1/2"	40	184	117	150	101	91	Regular	950
18VCBF8-G	63 x 2"	50	218	136	150	106	106	Regular	1350
18VCBF9-H	75 x 2 1/2"	65.1	240	145	305	140	126	Eagle	-
18VCBF10-L	90 x 3"	78	300	175	305	150	148	Eagle	-
18VCBF11-M	110 x 4"	94.2	322	190	305	165	173	Eagle	-



Filetti disponibili nelle seguenti versioni/Threads available: BSP according to UNI EN 10226-1, -2, - NPT according to AINSI B1.20.1, - GHT (Garden Hose Thread). Personalizzabili su richiesta/Customizable on request

18VCBM

Valvola a sfera a compressione FM
FM Compression Ball Valve



Art.	ø	Passaggio Bore	L	L1	M	H	H1	Maniglia handle	Peso Weight (gr)
18VCBM-2-B	20 x 1/2"	15	126.5	84.5	85	51.5	48	Regular/A	150
18VCBM-3-C	25 x 3/4"	20	142	94	108	58	54	Regular/A	250
18VCBM-4-D	32 x 1"	25	158	104.5	108	70	63	Regular/A	380
18VCBM-6-E	40 x 1 1/4"	32	175	111.5	108	75	77	Regular	520
18VCBM-7-F	50 x 1 1/2"	40	202	135	150	101	91	Regular	1350
18VCBM-8-G	63 x 2"	50	229	147	150	106	106	Regular	-
18VCBM-9-H	75 x 2 1/2"	65.1	270	177	305	140	126	Eagle	-
18VCBM-10-L	90 x 3"	78	318	193	305	150	148	Eagle	-
18VCBM-11-M	110 x 4"	94.2	330	198	305	165	173	Eagle	-

