

FISA TEHNICA

GARNITURA ETANSARE CAMIN <KompactKIT> DN640


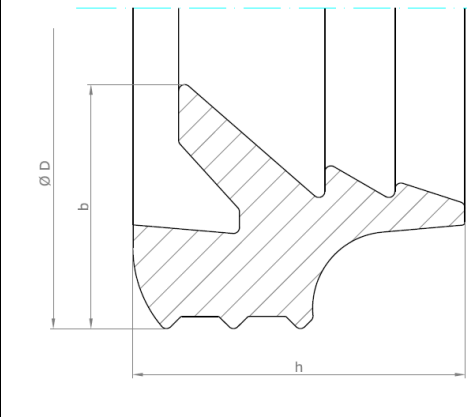
1. Domeniu de utilizare

➤ Asigura etansarea între camin și piesa de prelucrare/reglare la cota pentru caminul de vizitare Valrom 1100.

2. Caracteristici tehnice

- Material SBR sau EPDM
- Norma de referință: EN 681-1
- Dimensiuni:

| DN | ∅ D [mm] | b [mm] | h [mm] | Masa [kg] | Cod |
|-----|------------|------------|----------|-----------|-------------|
| 640 | 691,4 ±4,0 | 29,70 ±1.0 | 45,7±1,2 | 1,4 +0.1 | 47901000116 |



3. Ambalare, manipulare, transport și depozitare

- Garnitura se livrează neambalată.
- Se depozitează în spații neexplozive, curate, acoperite și ventilate, în zone fără surse de încălzire și de depozitare a substanelor chimice, uleiuri și combustibili.
- La transport și manipulare se evită contactul cu produse ascuțite sau substanțe care pot deprecia calitatea produsului.

4. Garanție

➤ 2 ani de la data fabricației, cu respectarea instrucțiunilor de depozitare, transport, manipulare, montare.

5. Punere în opera

➤ Conform procedurii : F-TEH-04-Ed.1, rev.0_PV_INSTRUCȚIUNI MONTARE CAMINE KOMPACTKIT.