

**Valrom Industrie SRL**

Bd. Preciziei nr. 28, sector 6,

cod 062204, București

Tel: + 4 021 317 38 00;

Fax: + 4 037 289 94 45;

www.valrom.ro; office@valrom.ro

REG COM J40/4810/1996

CIF RO8529679

Capital social: 6.706.000 lei

# FIȘĂ TEHNICĂ

## 49020515000 REZERVOR APA <StockKIT> CIL.ORIZ. SUBTERAN V=1500 litri

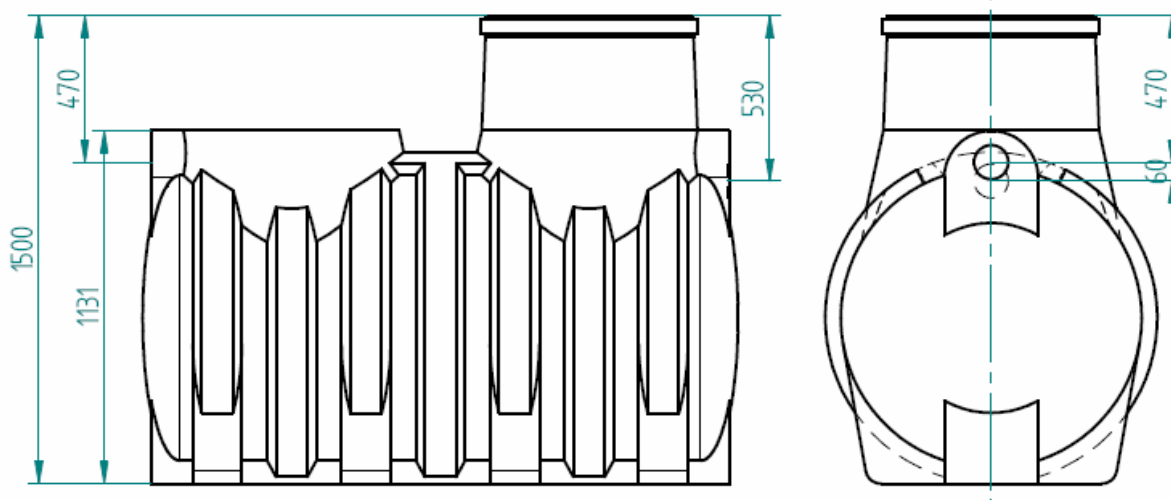
### 1. Domeniu de utilizare

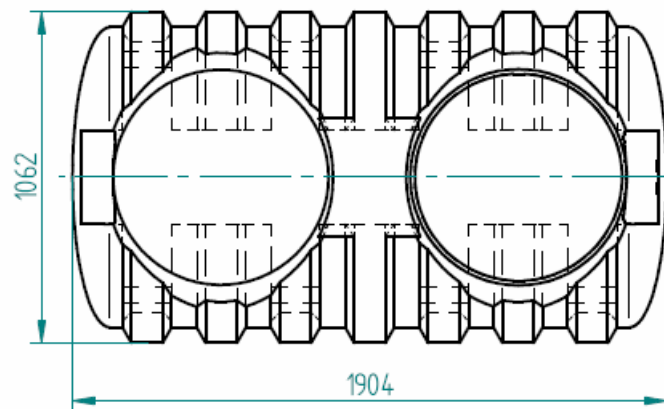
- Se utilizează pentru depozitarea la presiune atmosferică a apei potabile, a apei de ploaie, în general a apei curate convenționale pentru instalații care deservește: construcții civile și industriale, sisteme de irigație, sisteme de stingere a incendiilor.
- Structura rezervorului este indicată numai pentru instalare subterană în zone pietonale.



### 2. Caracteristici tehnice

- **Proces de fabricație:** rotomolding
- **Materiale:** polietilenă, densitate: min. 0.93g/cm<sup>3</sup>(SR ISO 1183)
- **Culoare:** maro
- **Aspect:** Marginile trebuie să fie bine definite iar suprafața să fie netedă, fără defecte vizibile cu ochiul liber (incluziuni, bule de aer, ciupituri, fisuri sau straturi exfoliate), care ar putea afecta funcționalitatea.
- **Marcaj:** stanțare din producție cu luna și anul de fabricație.
- **Dimensiuni:**





Volum (l)	D (mm)	L (mm)	H (mm)	Zona de acces	Masa (kg)
1500	1062	1910	1500	Ø 640	55

➤ **OPTIONAL Accesorii pentru acoperirea rezervorului și reglarea la poziție a capacului**

Denumire produs	Cod Valrom	Material	Greutate [Kg]
Capac Dn 640-Dext700	47901000008	Polietilenă[PE]	6
Garnitură Dn 640	47901000116	SBR	1.4
<b>Accesorii pentru reglarea la poziție a capacului</b>			
Piesă reglabilă H = 600mm	49020530001	Polietilenă[PE]	12
Piesă de fixare	47901000125	Oțel galvanizat	1.6

➤ Asamblarea accesoriilor este prezentată în schița de mai jos:

1. Capac Dn 640	1 buc	
2. Prelungire H = 600 mm	1 buc	
3. Piesă fixare prelungire	1 buc	
4. Garnitură etanșare Dn 640	2 buc	
5. Rezervor subteran	1 buc	

### 3. Ambalare, manipulare, transport și depozitare

➤ **Depozitare:** În cazurile în care rezervorul trebuie depozitat temporar înainte de instalare, este important ca acesta să fie amplasat pe un teren plat, ferm și într-o zonă în care este protejat de contactul cu alte obiecte. La depozitare, rezervoarele nu trebuie stivuite unele peste altele sau așezate deasupra altor obiecte, ce ar putea cauza deformarea și deteriorarea produsului. Depozitarea rezervorului în aer liber nu va cauza probleme.

**Valrom Industrie SRL**

Bd. Preciziei nr. 28, sector 6,

cod 062204, București

Tel: + 4 021 317 38 00;

Fax: + 4 037 289 94 45;

www.valrom.ro; office@valrom.ro

REG COM J40/4810/1996

CIF RO8529679

Capital social: 6.706.000 lei

- Manipulare cu echipament adecvat: cu franghii rezistente la această sarcină și prinse de mânerele de manipulare.
- Deplasarea dintr-un loc în altul va evita contactul cu suprafețele care pot zgâria sau deteriora produsul, punând în pericol grosimea peretelui.
- Transportul rezervorului ar trebui să fie efectuat numai de un transportator care are cunoștințele, echipamentul și angajații corespunzătoare pentru a manipula un astfel de produs. În timpul transportului, rezervorul trebuie să fie bine fixat în poziție și nu trebuie lăsat să se deplaseze sau să se miște pe loc. De asemenea, trebuie protejat de alte obiecte care vin în contact cu rezervorul în timpul transportului.
- Inspectați rezervorul înainte și după descărcare din vehiculul de transport. Orice daune apărute în timpul transportului trebuie notate și raportate producătorului.

#### **4. Garanție, durata de viață și alte cerințe**

- **2 ani** în baza facturii fiscale. Garanția acoperă defectele de fabricație și nu acoperă defectele datorate manipulării sau montajului defectuos.
- Durata de viață 25 de ani, cu respectarea instrucțiunilor de transport, manipulare, instalare.
- Aviz și agrement tehnic disponibil pe siteul Valrom la adresa : <https://www.valrom.ro/filtrare-si-stocare/stockkit/>

#### **5. Instrucțiuni de montaj pentru rezervoare subterane**

1. Excavați groapa de instalare și asigurați în jurul rezervorului o distanță minimă de 30-40 cm, necesară pentru compactare corespunzătoare. Adâncimea de excavare trebuie calculată având în vedere că pe fundul gropii va fi așezat un strat de nisip de 15 cm sau placă de beton de 10 până la 30 cm. Soluția aleasă depinde de capacitatea rezervorului și de stabilitatea solului.
2. Compactarea solului de la baza gropii și executarea stratului de nisip sau a plăcii de beton, se face conform proiectării/soluției adoptate, în funcție de rezervorul subteran și stabilitatea solului.
3. Așezați rezervorul subteran pe fundul gropii, numai după ce placa de beton este întărită. Verificați stabilitatea și poziția fermă a acestuia.
4. Instalați elementele necesare pentru a regla poziția capacului (dacă este necesar) și executați conexiunile necesare. Pentru a asigura etanșarea între rezervor și partea superioară reglabilă, utilizați garnitură, iar pentru fixare utilizați piesa de fixare. Pentru o montare ușoară, utilizați lubrifiant siliconic sau apă cu săpun. **NU UTILIZAȚI** uleiuri sau grăsimi minerale. Înainte de asamblare, toate articolele instalate sunt curățate în zonele de îmbinare (fără nisip, pietriș, moloz etc.); de aceasta depinde conexiunea de siguranță.
5. Umpleți cu apă jumătate din rezervorul subteran.
6. Umpleți spațiul dintre rezervorul subteran și pereții de excavare cu straturi succesive de 30 cm de sol vegetal sau nisip și compactați. Materialul de umplere trebuie să fie fără pietre, resturi sau alte particule proeminente care pot zgâria pereții rezervorului. Fiecare strat trebuie compactat cu atenție, pentru a umple tot spațiul dintre rezervor și pereții gropii.  
Notă: În timpul instalării rezervorului, acesta trebuie acoperit cu capac.
7. Când groapa este umplută până la nivelul apei din rezervor, umpleți rezervorul cu apă. Continuați să umpleți groapa cu material de umplere, urmând pașii de la punctul 6.

**Valrom Industrie SRL**

Bd. Preciziei nr. 28, sector 6,

cod 062204, București

Tel: + 4 021 317 38 00;

Fax: + 4 037 289 94 45;

www.valrom.ro; office@valrom.ro

REG COM J40/4810/1996

CIF RO8529679

Capital social: 6.706.000 lei

8. În zonele argiloase, indiferent de capacitatea acestuia, rezervorul subteran va fi montat pe placa de beton, la care se va asigura un drenaj. Materialul de umplere va fi pietriș cu granulație de 20-30 mm. Stratul final de acoperire poate fi argilă sau pământ vegetal.
9. În zonele mlăștinoase sau când nivelul apei subterane este aproape de fundul gropii, rezervorul subteran trebuie să fie asigurat împotriva flotabilității prin construirea unei fundații de beton și ancorat corespunzător. În funcție de nivelul apei subterane, rezervorul va fi îngropat parțial sau total în beton. Grosimea plăcii depinde de condițiile hidrogeologice. Betonarea se va face în trepte (straturi de circa 30 cm), iar pentru echilibrarea presiunii exercitate pe pereți de betonul turnat, rezervorul se va umple cu apă.

**ATENȚIE!**

- Construcția gropii și instalarea rezervoarelor subterane trebuie să aibă loc în conformitate cu normele de siguranță a muncii.
- Rezervoarele subterane NU sunt proiectate și NU pot fi utilizate pentru presiuni mai mici sau peste presiunea atmosferică normală (nu pot fi utilizate pentru depozitare sub presiune sau vid).
- Rezervoarele subterane NU sunt proiectate și NU pot fi utilizate pentru depozitarea combustibilului sau a altor produse petroliere, precum și a substanțelor chimice agresive (acizi, baze etc.).
- Accesul pietonilor este permis peste rezervorul subteran dacă acesta este instalat conform recomandărilor menționate. Nu este permis traficul de automobile, camioane sau alte vehicule peste rezervoare subterane.
- Rezervorul subteran nu trebuie instalat și utilizat deasupra solului. Nervurile exterioare asigură rezistență la încovoiere, dar nu rezistență la tracțiune.
- Rezervorul subteran de 1500 odată instalat NU trebuie lăsat gol.