

FIȘĂ TEHNICĂ

REZERVOR APĂ <StockKIT> CILINDRIC VERTICAL 5000 si 6500

1. Domeniu de utilizare

- Rezervor cilindric vertical suprateran de stocare a apei. Aplicația principală: stocare apă pentru **instalațiile de incendiu**.

2. Caracteristici dimensionale și tehnice

- **Elemente componente:** rezervor, capac, garnitură capac, supapă de aerisire.

REZERVOR:

- **material:** polietilenă
- **culoare:** albastru
- prevăzut cu racorduri de 2"FI din alamă, încorporate în peretele rezervorului. Racordurile sunt blindate.



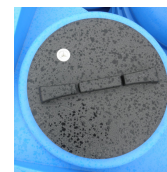
ATENȚIE!

!Găurirea racordurilor se face numai cu freze, dimensiunea frezei corespunzătoare racordului 2" este 51-57 mm.

!Racordarea la rezervor prin racorduri/insertii metalice sau kitul niplu-piuliță se face numai cu tub/racord flexibil.

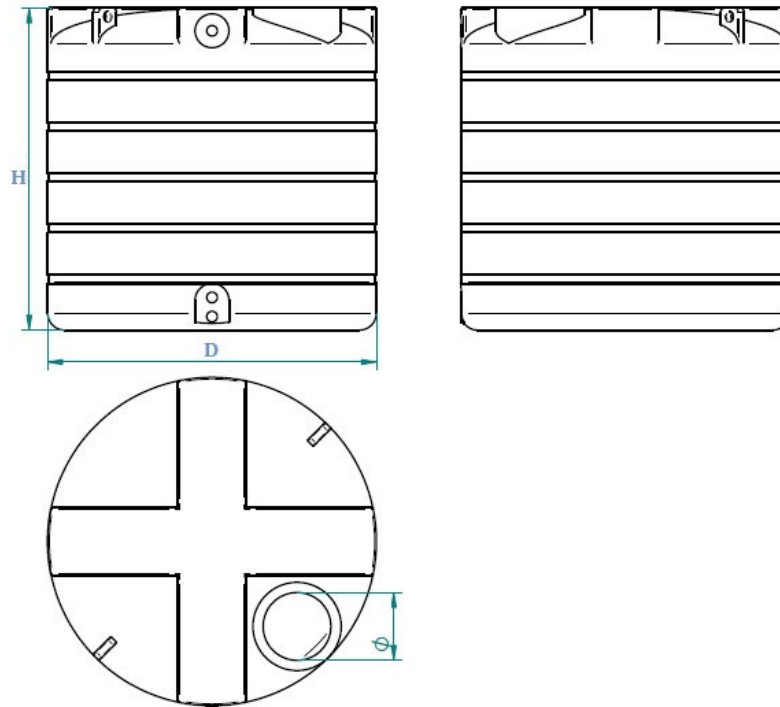
CAPAC:

- **material:** polipropilenă
- **culoare:** negru
- **diametru:** Ø 400
- prevăzut cu supapă de aerisire și garnitură



➤ Dimensiuni:

Cod	Volum [l]	D [mm]	H [mm]	Ø capac [mm]	Masa [kg]	Racord inferior [nr.rac x inch]	Racord superior [nr.rac x inch]
49020150000	5000	1936	2050	400	130	2x2"	1x2"
49020170000	6500	1936	2500	400	150	2x2"	1x2"



PIESE DE SCHIMB:

- | | | | |
|---|---|-------------------|--|
| 1 | CAPAC <StockKIT> D.400mm
PT.REZERVOR APA | cod : 49000010400 | |
| 2 | GARNITURA <StockKIT> PT.REZERVOR
APA D.400mm | cod: 49000010401 | |
| 3 | SUPAPA AER <StockKIT> PT.
REZERVOARE APA | cod 49081000000 | |

4. Ambalare, manipulare, transport și depozitare

- Produsul se livrează neambalat.
- Încărcarea, descărcarea și transportul pe șantier sau în locul de depozitare trebuie făcută cu atenție, astfel încât să se evite eventualele deteriorări ca de exemplu: lovituri, zgârieturi etc.
- Transportul se poate efectua în poziție orizontală sau verticală.
- Manipularea se realizează prin prinderea de urechile dedicate. Se poate manipula și cu stivuitoare (cu prelungitor pe palete).

5. Garanție

- **2 ani** pe baza facturii de achiziție, cu condiția respectării instrucțiunilor de transport, manipulare, depozitare și montare.
- Aviz și agrement tehnic: **017-05/2298-2014** disponibil pe siteul **www.valrom.ro** la adresa: http://www.valrom.ro/index.php?page=download&nume_categorie=StockKIT
- Aviz sanitar: **Nr.06CRSPB/06.10.2011**