

Fișă tehnică

Vane rotative HRE 3, HRE 4

Descriere



Vanele rotative HRE Danfoss sunt concepute în principal pentru reglarea temperaturii pe tur în sistemele de încălzire unde pot fi acceptate anumite pierderi de lichid și unde nu este necesară o caracteristică de control predefinită.

Vanele rotative HRE pot fi utilizate în combinație cu servomotoarele electrice AMB 162 și AMB 182.

Caracteristici:

- Corp din fontă cu filet intern
- Cel mai mic nivel al pierderilor din clasă
- Indicator unic al poziției (vizibil și atunci când servomotorul este montat)
- Mâner ergonomic
- Pentru aplicații de amestec și de distribuție
- Conexiune cu filet interior

Caracteristici principale:

- DN 20-50
- k_{vs} 6,3-40 m³/h
- PN 6
- T_{max} = 110 °C
- cu 3 sau 4 căi
- Caracteristica S

Mod de comandă

Tip	DN (mm)	k_{vs} (m ³ /h)	PN	Racord	Nr. cod	
					HRE 3	HRE 4
HRE 3 HRE 4	20	6,3	6	Rp ¾"	065Z0418	065Z0423
	25	10		Rp 1"	065Z0419	065Z0424
	32	16		Rp 1 ¼"	065Z0420	065Z0425
	40	25		Rp 1 ½"	065Z0421	065Z0426
	50	40		Rp 2"	065Z0422	065Z0427

Accesorii și piese de schimb HRE

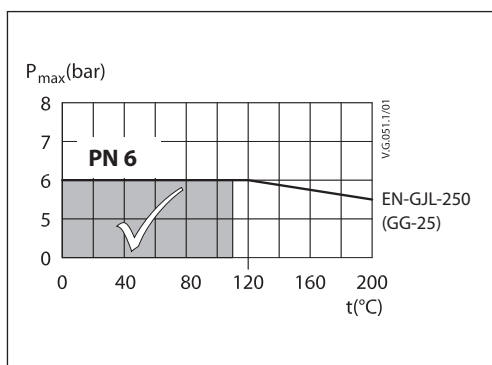
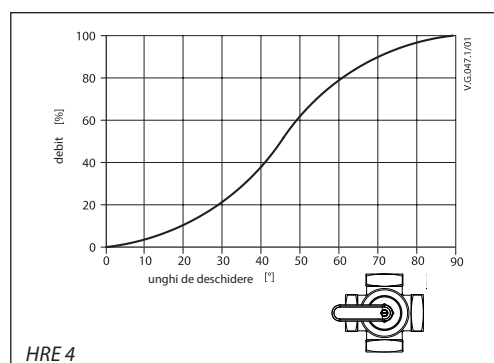
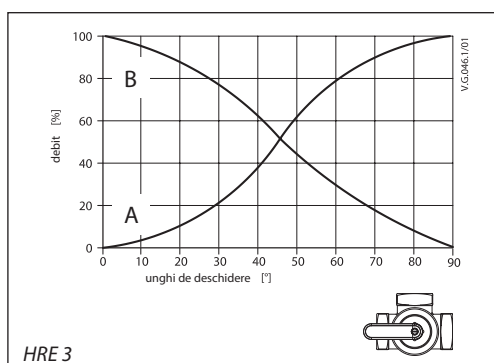
Tip	DN	Nr. cod
Capac transparent, scală și indicator	15-20	065Z0444
	25	065Z0445
	32	065Z0446
	40	065Z0447
	50	065Z0448
Presetupă	HRE 3/4	20 065Z0449
	HRE 3/4	25 065Z0450
	HRE 3/4	32 065Z0451
	HRE 3	40 065Z0452
	HRE 4	40 065Z0460
	HRE 3	50 065Z0453
Mâner de schimb		065Z0442
Set legătură		082H0255

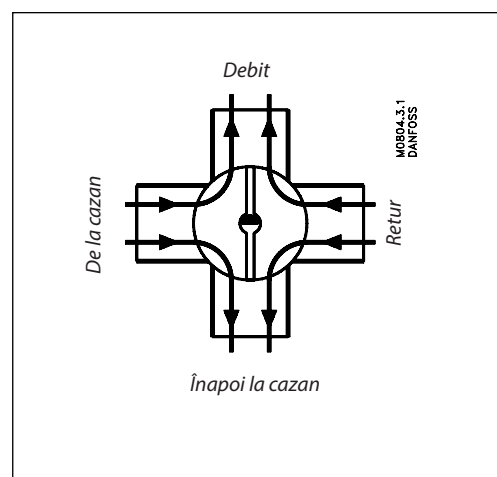
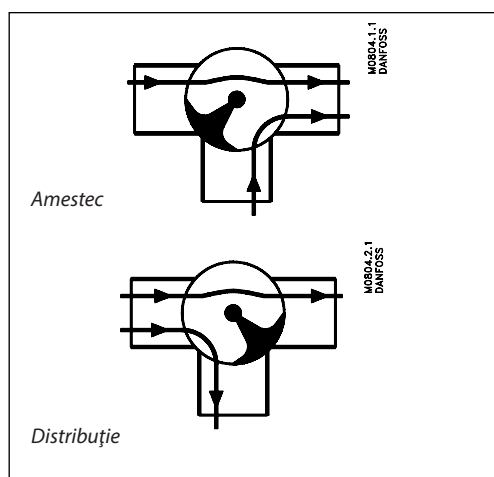
Accesorii AMB

	Tip	Nr. cod
	Piesa de conectare HRE + AMB (Gen. 2009)	065Z0439

Date tehnice

Diametru nominal	DN	20	25	32	40	50
Caracteristica de reglare		Caracteristica S				
Pierdere de fluid	HRE 3	Distribuție: max. 0,5 % din k_{vs} / Amestecare: max. 1,0 % din k_{vs}				
	HRE 4	Max. 1,5 % din k_{vs}				
Presiunea nominală	PN	6				
Presiune max. de închidere	bar	1				
Cuplu la PN	Nm	5				
Fluid de lucru		Apă de circulație/amestec glicolic maxim 50 %				
Valoare pH fluid de lucru		Min. 7, max. 10				
Temperatura mediului de lucru	°C	2 ... 110				
Racorduri		Filet interior. ISO 7/1				
Materiale						
Corp vană		Fontă cenușie EN-GJL-250 (GG25)				
Papuc alunecător		CuZn36Pb2As (Alamă DZR, CW 602N)				
Etanșare cu presetupă		EPDM				

Diagrama presiune-temperatură

Caracteristici vană


Montare

Montarea vanei

Înainte de montarea vanei, conductele trebuie curățate și eliberate de materiale abrazive. Nu sunt permise solicitări mecanice asupra corpului vanei provocate de conducte. Se recomandă montarea unui filtru în aplicație, pentru a evita deteriorarea componentelor de reglare.

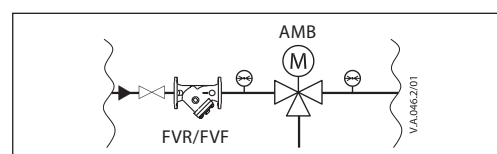
Notă:

Instalați un filtru în amonte de vană (de ex. Danfoss FVR/FVF)

Racord

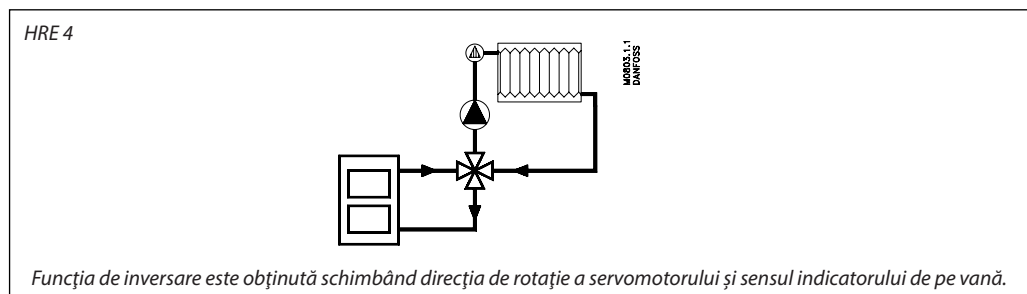
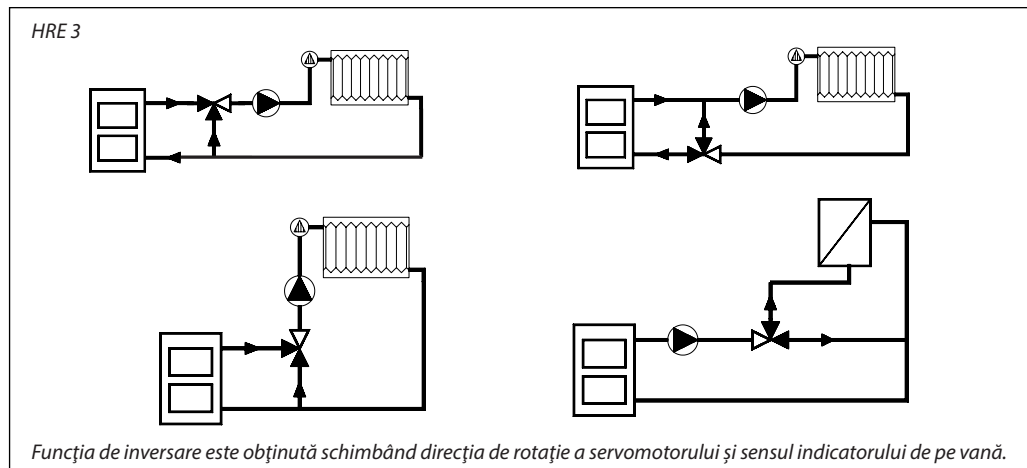
HRE 3 poate fi utilizată ca vană de amestec, vană de distribuție și racordată cu schimbătoare de căldură unde o anumită pierdere de fluid poate fi acceptată.

HRE 4 acționează conform principiului derivației duble, adică apa din cazan este amestecată cu o anumită cantitate de apă din retur. În acest mod, apa care curge spre cazan atinge o temperatură de retur mai mare decât prin utilizarea vanelor cu trei căi. Acest lucru înseamnă că riscul de coroziune din cazanele cu petrol și combustibil solid este redus.

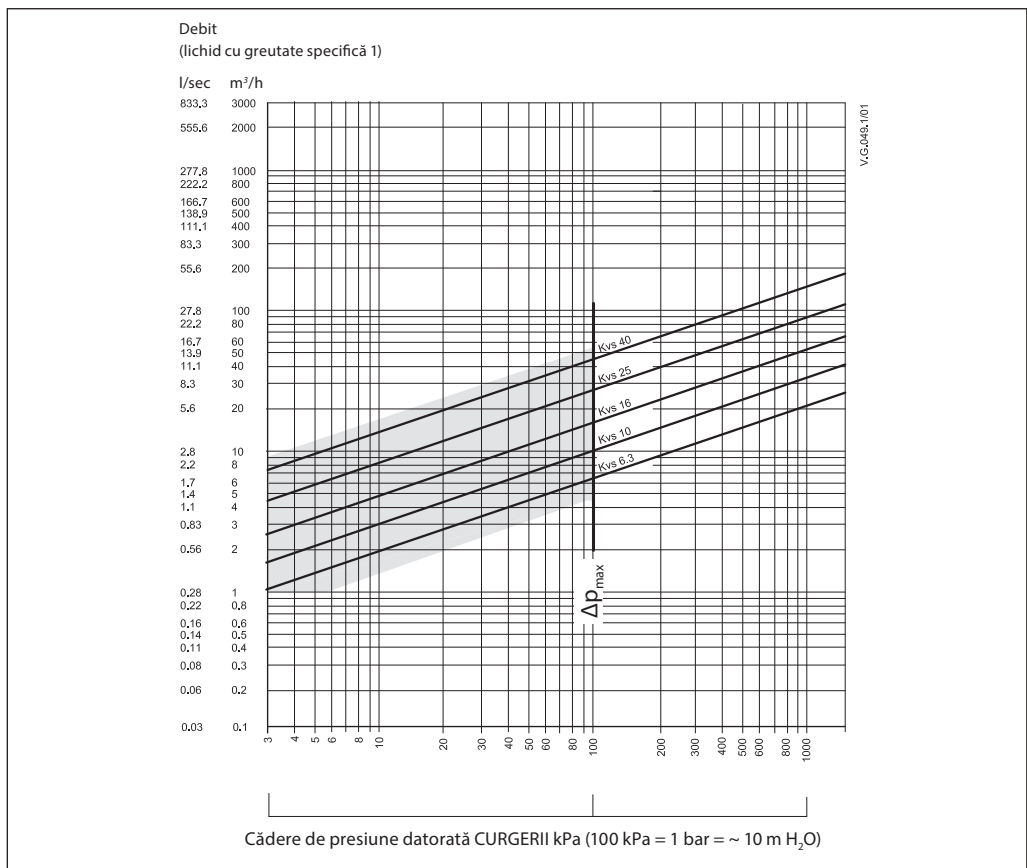

Scoatere din uz

Înainte de eliminare, vana trebuie demontată și elementele sortate în grupe de materiale diferite.

Principiile de aplicare

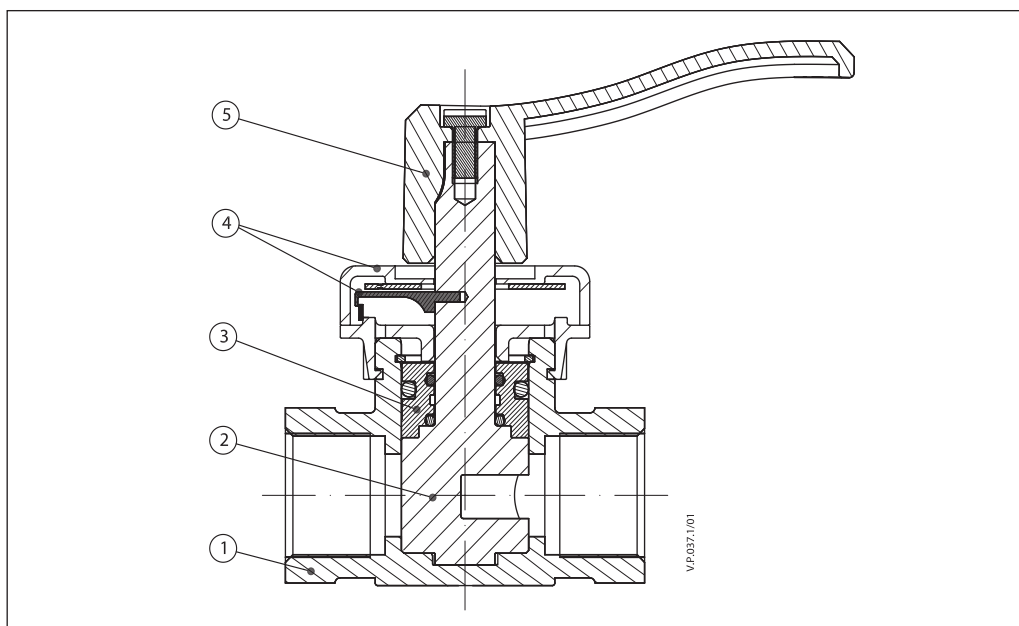
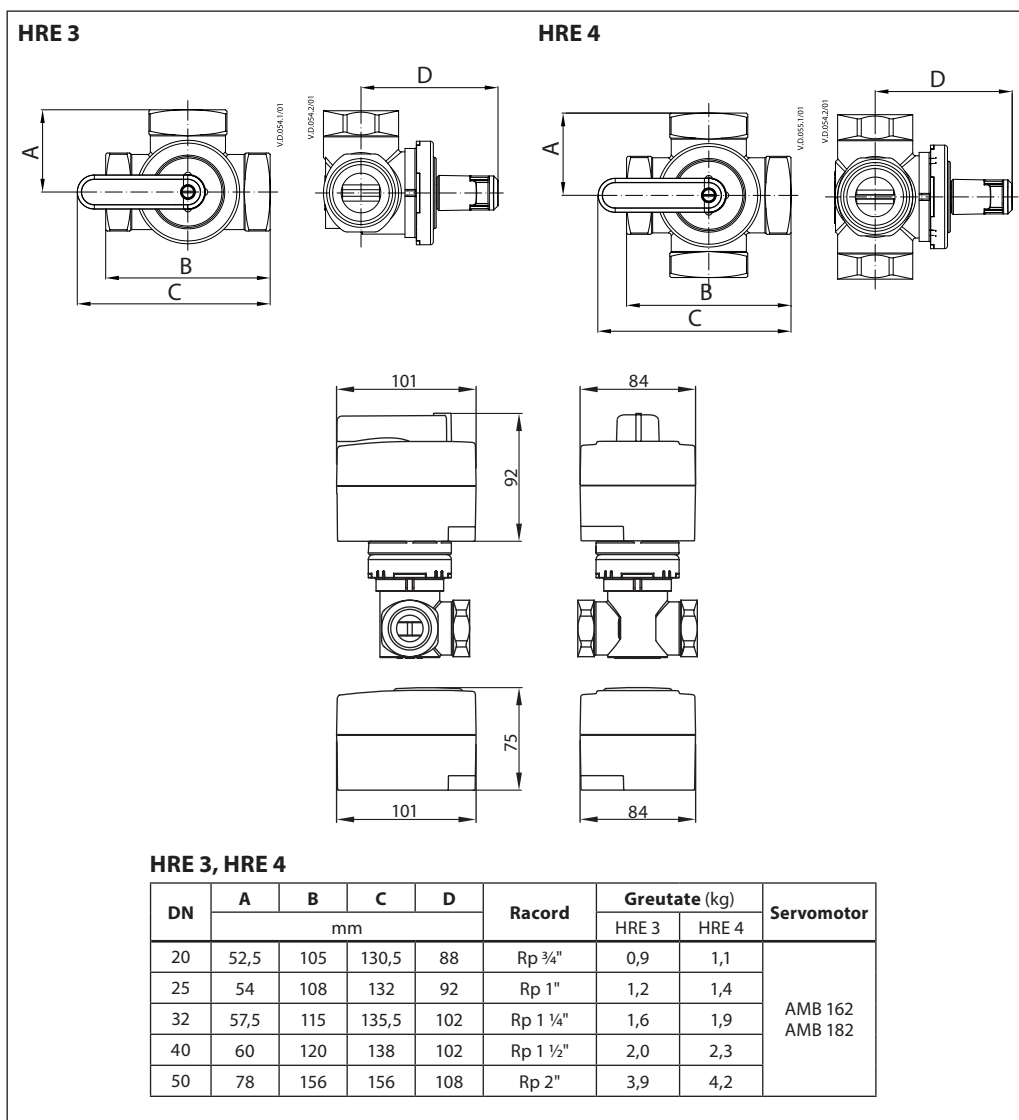


Dimensionare



Design

1. Corp vană
2. Papuc alunecător
3. Presetupă
4. Capac transparent și indicator
5. Mâner


Dimensiuni


Danfoss s.r.l.

Sos. Oltenitei 208, Popesti-Leordeni
Jud. Ilfov, Cod postal 077160
Romania
Tel: +40 31 222 21 01, +40 31 222 22 01
Fax: +40 31 222 21 08
E-mail: danfoss.ro@danfoss.com
www.danfoss.ro

Firma Danfoss nu își asumă nici o responsabilitate pentru posibilele erori din cataloage, broșuri și alte materiale tipărite. Danfoss își rezervă dreptul de a modifica produsele sale fără notificare. Aceasta se aplică de asemenea produselor care au fost deja comandate cu condiția ca modificările să nu afecteze în mod substanțial specificațiile deja convenite. Toate mărcile comerciale sunt proprietatea companiilor respective. Danfoss și emblema Danfoss reprezintă mărci comerciale ale Danfoss A/S. Toate drepturile sunt rezervate.