

HERZ Robinete de golire

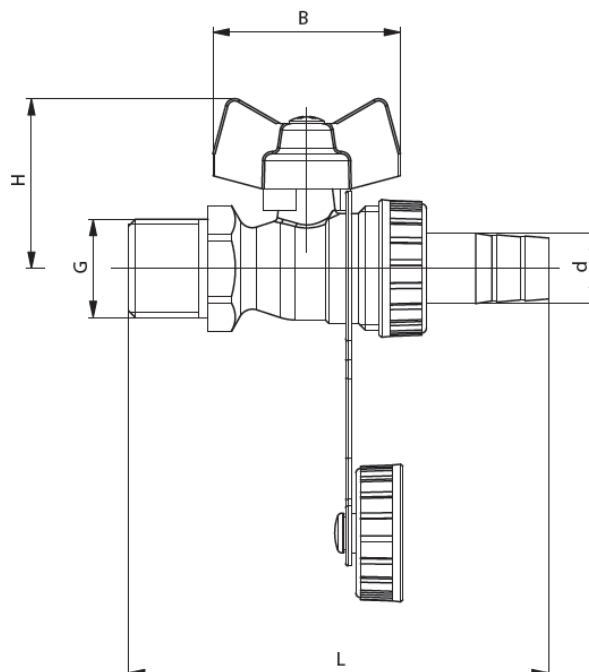
Robinete pentru umplerea și golirea cazanului

Fișe tehnice pentru 2512, 4119, Ediția 0715

☑ Dimensiuni în mm



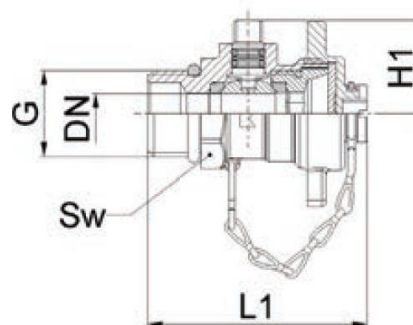
Model cod 1 2512 0x



Cod comandă	DN	G	PN	d	L	H	A	Sw
1 2512 01	15	1/2	10	15	83	37	40	24
1 2512 02	20	3/4	10	19	98	40	40	30



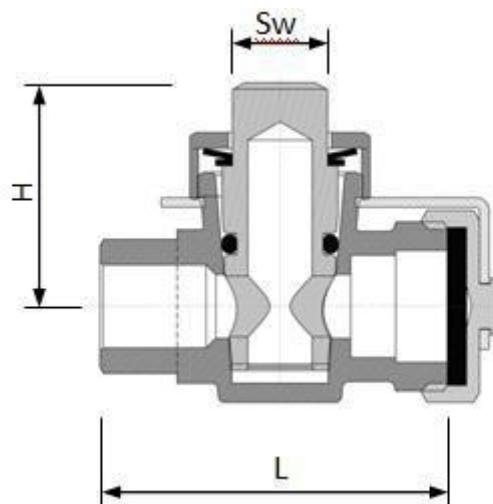
Model cod 1 2512 11



Cod comandă	DN	G	PN	L1	H1	Sw	Gew.	DN
1 2512 11	15	1/2	10	53	23	24	0,12	15



Model cod 1 4119 0x



Cod comandă	DN	G	PN	L	H	Sw	Gew.
1 4119 00	10	3/8	10	52	35	12	0,21
1 4119 01	15	1/2	10	54	38	12	0,22
1 4119 02	20	3/4	10	65	41	12	0,36

Materiale

Corp	2512	alamă forjată tip CW617N
	4119	alamă tip CW614N
Sferă	2512	alamă forjată tip CW617N, pasaj cu trecere completă, cromată
Robinet	4119	alamă tip CW614N
Ax	2512	alamă tip CW614N
Manetă tip "fluture"	2512	Aluminiu vopsit roșu
Etanșări	2512	La sferă și ax din PTFE
	4119	Lubrifiant tip Nontrop ZB91

Date tehnice

Presiune maximă de lucru: PN10
 Temperatura maximă de lucru: -30°C până la 110°C
 Calitatea apei utilizată ca agent termic trebuie să corespundă normelor ÖNORM H5195 sau VDI-Standard 2035.
 Este permisă utilizarea de glicol etilenic sau propilenic într-un raport de amestec de 25-50%.

Aplicație

Robinetele de golire sunt instalate ca robinete pentru a umple sau a goli sistemele de instalații. Domeniile de aplicație sunt serviciile din clădiri, cum ar fi instalațiile de încălzire sau de răcire. Atenție! Hidrocarburile aromatice clorurate cum ar fi gazul natural sau petrolul, care pot pătrunde în instalație, distrug garniturile EPDM.

☑ Acționare

- 1 **2512** 0x Rotiți maneta tip “fluture” pentru a deschide sau a închide robinetul de golire.
- 1 **2512** 11 Capacul de închidere special construit, va fi utilizat și ca piesă de acționare.
- 1 **4119** 0x Cheie inelară tip SW 12 sau cheie pătrată SW 12.

☑ Instalare și întreținere

HERZ recomandă utilizarea de etanșări standard de filet pentru racordarea dintre robinetele de golire și conducte.

Robinetul de golire trebuie să fie întotdeauna complet deschis sau închis, nu trebuie folosit în poziție intermediară. Robinetele de golire nu necesită nicio întreținere specială. Cel puțin de două ori pe an, robinetele de golire trebuie să fie acționate!

☑ Accesorii

- Racord de furtun cu piuliță de racordare pentru DN10 cod 1 **6206** 00
- Racord de furtun cu piuliță de racordare pentru DN15 cod 1 **6206** 01
- Racord de furtun cu piuliță de racordare pentru DN20 cod 1 **6206** 02

Racordul de furtun trebuie comandat separat.