

# PLC

## cazan automat pe pellet



Gama PELLETT COMPACT PLC este o alternativă economică de cazane cu funcționare pe pellet.

Cazanul este presurizat, cu schimbător de caldură cu țevi, care oferă suprafață mare de schimb termic la dimensiuni exterioare reduse și funcționare optimă a arzătorului pe pellet.

Produsul include: cazan, arzător pellet, șnec de alimentare și siloz de combustibil.

Ușa este reversibilă, deschiderea acesteia poate fi reglată pe ambele părți.

Cazanul este simplu de curățat și întreținut, și vine cu cenusar de volum mare poziționat sub cazan.

Silozul poate fi ales în trei variante în funcție de autonomia dorită.

## Combustibil



pellet



Setare automată a puterii



Aprindere automată și control flacăra



Garanție 3 ani



Sisteme de siguranță și diagnosticare erori

## Caracteristici principale

- Centrală pe pellet cu dimensiuni compacte
- Panou de comandă încorporat cu multiple funcții și afisaj LCD
- Setare automată a puterii conform necesarului de căldură
- Alimentare automată cu pellet în funcție de nivelul de putere
- Rezistență din ceramică pentru aprindere rapidă
- Controlul pompei de încălzire și apă caldă / pompă buffer
- Senzori de temperatură pentru cazan și apă caldă
- Trei variante de siloz la alegere

### Dispozitive de siguranță:

- Alimentator cu cot pentru a preveni propagarea flăcării de la arzător spre silozul de pellet
- Furtun de alimentare termosensibil
- Termostat de siguranță
- Siguranță fuzibilă
- În cazul unei pene de curent, toți parametri setați se păstrează în memoria controlerului

## CONTROLER CAZAN



Nivel de putere automat



Pompă de încălzire



Pompă apă caldă/buffer



Termostat de cameră



Semnale alarmă

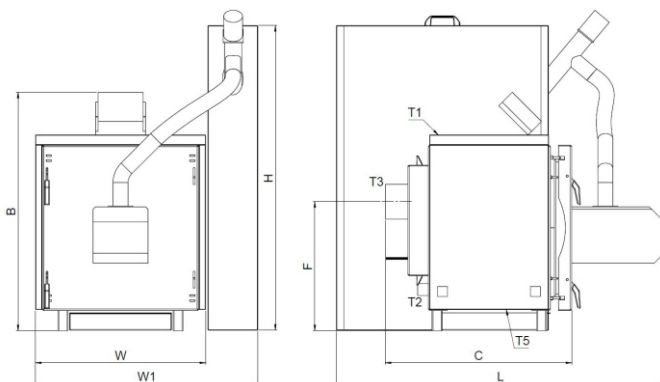


Meniu în limba română

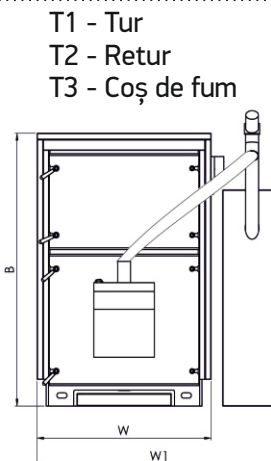
Panoul de comandă al arzătorului asigură buna funcționare a sistemului de încălzire. În comparație cu cele mai multe arzătoare de pe piață, panoul de comandă al arzătorului MPB oferă variate funcții, posibilități și utilizare ușoară.

- Ecran LCD (2x20 caractere);
- 5 meniuri (A. Setări cazan, B. Setări ACM, C. Setări arzător, D. Setări dispozitiv, E. Setări service);
- Meniu în cinci limbi: engleză, greacă, poloneză, germană, română;
- Senzor temperatură cazan /ACM;
- Senzor temperatură ACM/buffer (opțional);
- Cablu electric pentru conectare pompă de încălzire ;
- Cablu electric pentru ACM/pompă buffer (opțional);
- Posibilitate conectare termostat de cameră;
- Alarmă sonoră în caz de eroare;
- Diagnostic erori;
- Siguranță 4A pentru protecție la supraîncălzire;
- Memorie flash încorporată care păstrează setările programului și funcțiile de siguranță în cazul unei pene de curent;
- Repornire automată a arzătorului în cazul unei pene de curent.

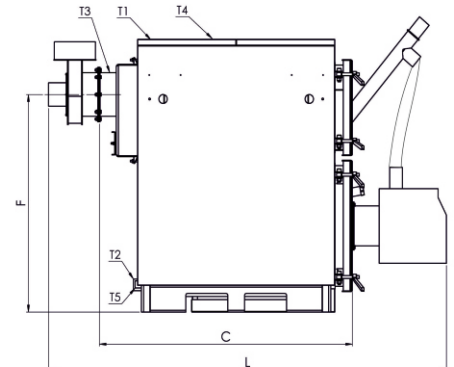
## DATE TEHNICE



PLC 25-80



T1 - Tur  
T2 - Retur  
T3 - Coș de fum  
T4 - Racord de siguranță  
T5 - Racord de golire



PLC 150-250

| Tip                  |       | PLC 25 | PLC 35   | PLC 50   | PLC 80   | PLC 150   | PLC 250   |           |
|----------------------|-------|--------|----------|----------|----------|-----------|-----------|-----------|
| Putere nominală      | kW    | 25     | 35       | 50       | 80       | 150       | 250       |           |
| Randament            | %     | 91     | 91       | 91       | 91       | 91        | 91        |           |
| Temperatură maximă   | °C    | 90     | 90       | 90       | 90       | 90        | 90        |           |
| Presiune maximă      | bar   | 3      | 3        | 3        | 3        | 3         | 3         |           |
| Continut apă         | lit   | 80     | 100      | 140      | 220      | 510       | 850       |           |
| Masă                 | kg    | 230    | 280      | 455      | 510      | 980       | 1485      |           |
| Alimentare electrică | V/Hz  | 230/50 | 230/50   | 230/50   | 230/50   | 230/50    | 230/50    |           |
| Dimensiuni           | H/B   | mm     | 1220/960 | 1220/960 | 1220/960 | 1220/960  | 1540      | 2180      |
|                      | W/W1  | mm     | 690/890  | 690/890  | 850/1050 | 850/1050  | 1035/1455 | 1220/1730 |
|                      | C/L   | mm     | 745/1310 | 845/1310 | 995/1310 | 1095/1310 | 1505/2370 | 2080/3000 |
|                      | F     | mm     | 515      | 515      | 600      | 600       | 1225      | 1600      |
|                      | T1-T2 | inch   | 1 ¼"     | 1 ¼"     | 1 ½"     | 1 ½"      | 2"        | DN 80     |
|                      | T3    | mm     | Ø160     | Ø160     | Ø200     | Ø200      | Ø250      | Ø300      |
|                      | T5    | inch   | ¾"       | ¾"       | ¾"       | ¾"        | 1"        | 1"        |