

ROBINET DE ÎNCHIDERE CU SFERĂ CORP CU FLANȘE / FLANGED BALL VALVE



Caracteristici Generale / General Specifications

Model / **Type** : T 0520, T0540
 Dimensiuni / **Dimensions** : 1/2" ... 12" / DN15 ... DN300
 Presiune nominală / **Nominal Pressure**: 16 bar
 Temperatură de lucru / **Working Temperature**: -10...+120°C

Standarde / Standards

Certificări / **Certificate** : CE, Agrement Tehnic RO
 Design / **Design** : TS 3148, EN ISO 17292, EN558
 Flanșe / **Flanges** : EN 1092- 2 (PN 16)
 Teste / **Tests** : EN 12266-1

Robineții de închidere cu sferă sunt utilizați ca vane de izolare în sistemele de alimentare cu apă, HVAC, fluide tehnice și sisteme de protecție împotriva incendiilor. Sunt vane de tip "sfert de tură" ce contolează trecerea fluidului prin conductă. Se utilizează în cele două poziții extreme: complet închis sau complet deschis. Trecerea prin vană este de tip total, fără pierderi de presiune, diametrul nominal este egal cu diametrul de trecere prin sferă. Levierul de manevră este în lungul conductei în poziția complet deschis și perpendicular pe ea în cazul complet închis ceea ce indică cu ușurință poziția vanei.

Flanged ball valves are used as closing valves in water feed lines, HVAC, other technical fluids and fire protection networks. There are quarter turn valves type controlling the flow through the pipe. You can use the valve as full close or full open position. The valve is full bore type with no pressure drop through the ball, the nominal diameter is equal with the diameter of the ball hole. The handle is aligned with the pipe in full open position and perpendicular to it in full closed position making easy visual confirmation of the valve's status.

Caracteristici principale / Product description

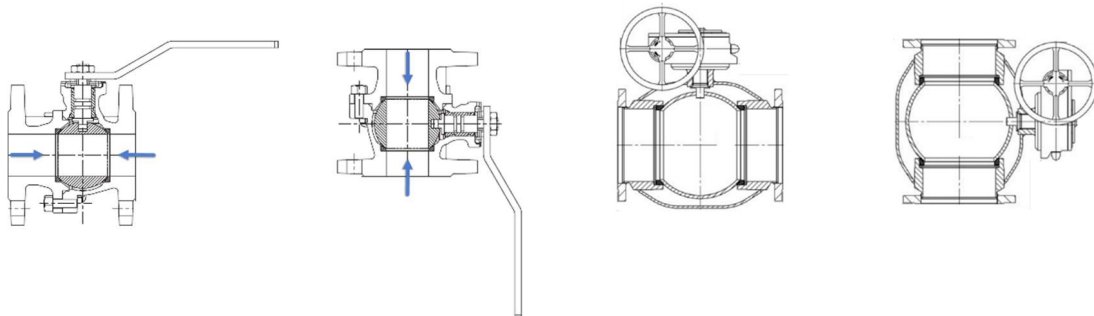
- Semicorpururi turnate din fontă cenușie EN-GJL-1020 (T0520, T0540) sau din fontă ductilă EN-GJS-1040 (T0525, T0545)
- Sferă din oțel inox AISI 304 (la cerere AISI 316)
- Fabricat conform TS 3148
- Montaj între flanșe PN 16 EN 1092
- Lungime constructivă conform EN 558-1 seria 14 DN 15... 100 și seria 15 DN 125...300
- Rating presiune-temperatură: -10...+120°C/16 bar
- Bodies made of cast iron EN-GJL-1020 (T0520, T0540) or ductile iron EN-GJS-1040 (T0525, T0545)
- Filter St. steel AISI 304 (on request AISI 316)
- Product acc. to TS 3148
- Mounting between flanges PN 16 EN 1092
- Overall length acc. EN 558-1 serie 14 for DN 15...100 and serie 15 for DN 125...300
- Rating pressure-temperature: -10...+120°C/16 bar

Teste și verificări / Test control

Teste de presiune cu apă conform EN-12266:
 Test de etanșeitate: **1,1 x PN**
 Test de rezistență a corpului: **1,5 x PN**

*Water pressure test according to EN-12266:
 Seat Leakage Test: **1,1 x PN**
 Body Pressure Test: **1,5 x PN***

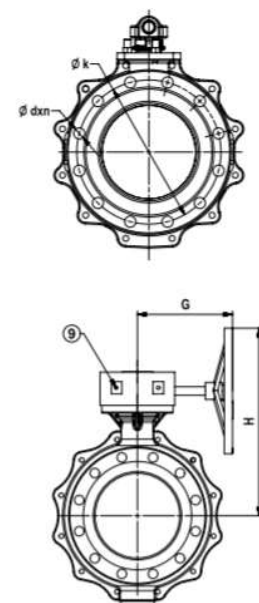
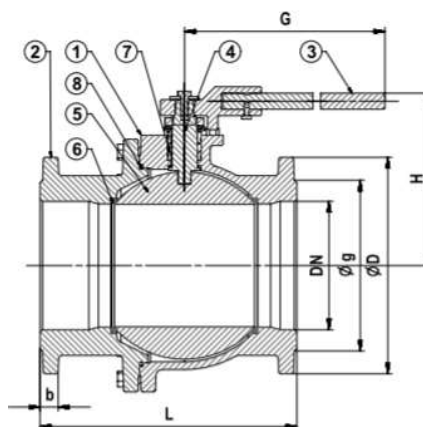
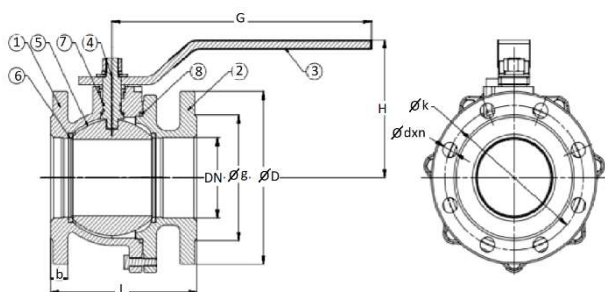
Montaj / Assembling



ROBINET DE ÎNCHIDERE CU SFERĂ CORP CU FLANȘE / FLANGED BALL VALVE

Materiale Componente / Material Specifications

Nr	Denumire Componentă / Part Name	Material / Material
1	Corp / Body	Fontă cenușie EN-GJL-1020 / Cast iron Fontă ductilă EN-GJL-1040 / Ductile iron
2	Corp / Body	Fontă cenușie EN-GJL-1020 / Cast iron Fontă ductilă EN-GJL-1040 / Ductile iron
3	Levier / Lever	Oțel St37 / Steel
4	Tijă / Stem	Oțel Inox X20Cr13 / St. steel AISI 420
5	Sferă / Ball	Oțel inox AISI 304 / St. steel AISI 304
6	Garnitură etanșare / Seal	PTFE / PTFE
7	Garnitură tijă / Stem seal	EPDM / EPDM
8	Garnitură etanșare / Seal	EPDM / EPDM
9	Reductor mecanic / Gear box	Fontă cenușie EN-GJL-1020 / Cast iron



Dimensiuni / Dimensions

Robinet de închidere cu sferă corp cu flanșe / Full Bore Ball Valve (2 Piece)																		
Presiune Nominală Nominal Pressure	PN16																	
Lungime Length	F4 – CORP SCURT / SHORT BODY DN 15...DN 100 F5 – CORP LUNG / LONG BODY DN 125...DN 300																	
Diametru Nominal Nominal Diameter	DN	15	20	25	32	40	50	65	80	100	125	150	200	250	300			
Dimensiuni Robinet Valve Dimensions	L	115	120	125	130	140	150	170	180	190	325	350	400	450	500			
	G	155			190			260		335		375	700		280			
	H	105			110	120	130	140	155	170	190	245	280	555				
Dimensiuni Flanșe Flange Dimensions	PN 16	D	95	105	115	140	150	165	185	200	220	250	285	340	405	460		
		k	65	75	85	100	110	125	145	160	180	210	240	295	355	410		
		g	46	56	65	76	84	99	118	132	156	184	211	266	319	370		
		b	14	16			18		20		22	24	26		30	32		
		d	14				18		20		22		24	26		30	32	
		n	4			4			4			8			12			
Greutate / Weight	Kg.	2.5	3	3.6	5.6	6.6	8.8	12	15.5	21	32.6	72.6	85	188	196			

* DN 300 trecere redusă / DN 300 reduced bore

** DN 250, 300 cu reductor / DN 250, 300 with gearbox