

Fisa tehnica

Servomotoare electrice rotative AMB 162, AMB 182

Descriere



Date principale:

- Tensiune nominală:
În 2 și 3 puncte:
230 V c.a., 50/60 Hz
24 V c.a., 50/60 Hz;
modulant:
24 V c.a./c.c.;
- Cuplu de ieșire 5, 10 și 15 Nm;
- Unghi de rotație 90°;
- Viteză de rulare a servomotorului
- variante: 15/30/60/90/120/240/480 sec. la 90°
- Semnal de comandă:
- în 2 puncte,
- în 3 puncte,
- modulant (0(2) - 10 V și 0(4) - 20 mA).

Caracteristici:

- Întrerupător AUXILIAR suplimentar;
- Indicator poziție actuală a vanei;
- Indicator cu LED al sensului de rotație;
- Modul manual de rotire a vanei activat de un cuplaj permanent;
- Nicio daună în cazul blocării vanei;
- Funcționare silențioasă și sigură;
- Fără întreținere;
- Viteză selectabilă pe întrerupătorul DIP (doar servomotor modulant);
- Indicator cu LED al întrerupătorului AUXILIAR activat (doar pentru servomotoarele cu comandă în 2 și 3 puncte).

Servomotoarele AMB sunt concepute pentru a controla vanele de amestec rotative și vanele de distribuție.

Servomotoarele AMB 162 și AMB 182 sunt utilizate împreună cu vanele rotative cu 3 și 4 căi de tip HRB, HRE și HFE pentru controlul temperaturii în sisteme de încălzire centrală.

Comanda

Tip	Cuplu (Nm)	Semnal de comandă	Viteză (s/90°)	Tensiune de alimentare (V)	Observații	Pentru RVA DN	Cod nr.	
AMB 162	5	în 2 puncte	15	24	-	15 - 50	082H0270	
				230	-		082H0271	
				24	AS*		082H0272	
				230			082H0273	
		în 3 puncte	15	24	-		082H0210	
			30				082H0211	
			60				082H0212	
			120				082H0213	
			480				082H0214	
			15				AS*	082H0215
			30					082H0216
			60					082H0217
			120	082H0218				
			480	082H0219				
			15	230	-			082H0220
			30					082H0221
			60					082H0222
			120				082H0223	
			480				082H0224	
			15				AS*	082H0225
		30	082H0226					
		60	082H0227					
		120	082H0228					
		480	082H0229					
mod	60/90/120	24	-	082H0230				

* servomotor cu întrerupător Aux încorporat

Comanda (continuare)

Tip	Cuplu (Nm)	Semnal de comandă	Viteză (s/90°)	Tensiune de alimentare (V)	Observații	Pentru RVA DN	Cod nr.
AMB 182	15	în 2 puncte	60	24	-	15 - 150	082H0274
				230	-		082H0275
				24	AS*		082H0276
				230			082H0277
	10	în 3 puncte		24	-	15 - 100	082H0231
				230	-		082H0232
				24	AS*		082H0233
							082H0234
	15	în 3 puncte	240	24	15 - 150	082H0235	
			60			082H0236	
			240			AS*	082H0237
			60			-	082H0238
			240	230		AS*	082H0239
			60				082H0240
			240				082H0241
			mod				60/90/120

* servomotor cu întrerupător Aux încorporat

Set de racordare AMB

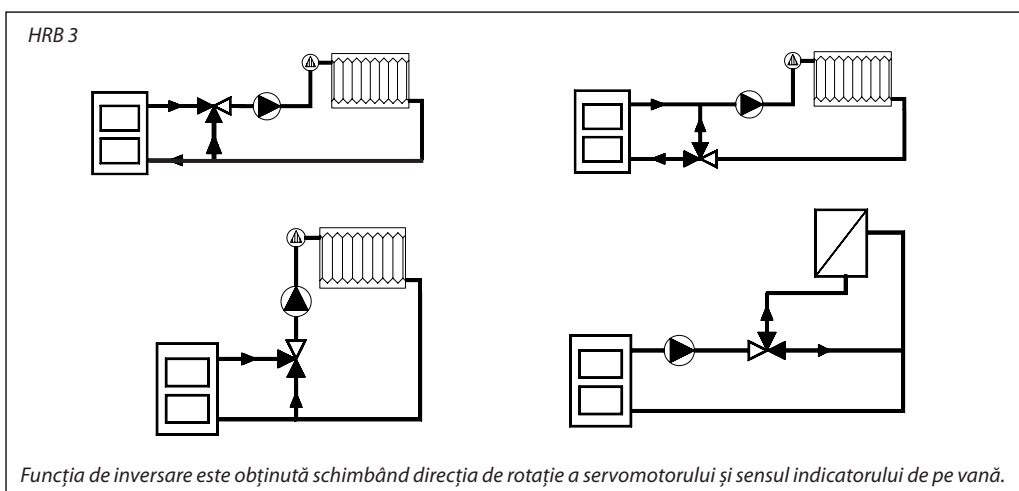
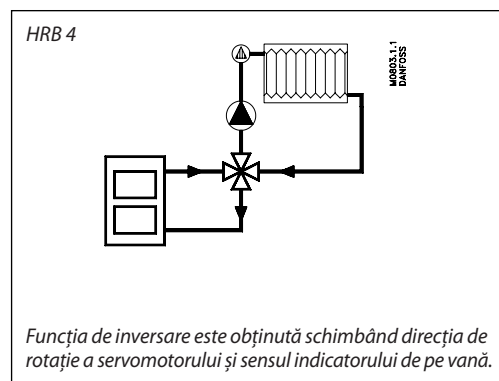
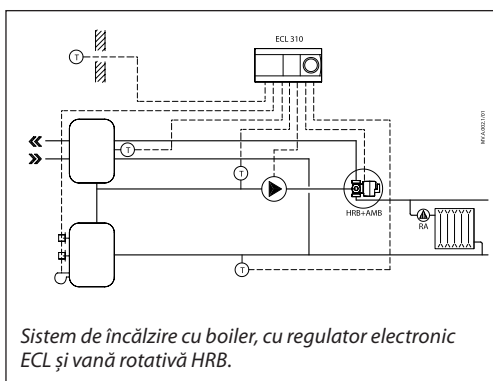
Descriere	Cod nr.
pentru Danfoss HFE, ESBE (tipul vechi), Seltron, Somatherm, Hora, WIP, PAW, Acaso, BRV, IMIT, IMP, IVAR	082H0250
pentru Centra - Tip DR/ZR	082H0251
pentru Centra - Tip DRU	082H0252
pentru Meibes, Wita	082H0253
pentru Honeywell - Tip V5442.., Tip V5433..	082H0254
pentru modelul vechi Danfoss RVA, Esbe VRG	082H0255
pentru Danfoss HRB, HRE	082H0255

Date tehnice

Alimentare cu energie	în 2 puncte	V	24 c.a./c.c. sau 230 c.a.; ±10%
	în 3 puncte		
	modulant		
Putere consumată		VA	24 c.a./c.c.; ±10%
			AMB 162: 2,5 AMB 182: 3,5
Frecvență		Hz	50/60
Viteză de rulare	în 2 puncte	sec/90°	15/60
	în 3 puncte		15/30/60/120/240/480
	modulant		60/90/120*
Intrare de comandă			în 2 și 3 puncte modulant (0(2) - 10 V și 0(4) - 20 mA)
Cuplu de operare		Nm	5, 10 sau 15
Unghi de rotație			90°
Întrerupător auxiliar			reglabil 0 - 90° (doar pentru servomotoarele în 2 și 3 puncte)
Temperatură max. agent de lucru		°C	110
Temperatură ambiantă			0 ... 50
Temperatură de depozitare și transport			-10 ... 80
Clasă de protecție	24 V		III conform EN 60730-1
	230 V		II conform EN 60730-1
Grad de protecție			IP42 conform EN 60529
Lungime cablu		m	2
Greutate		g	300
Culoare/material			gri închis/PC
- marcaj conform standardelor			Directiva privind restricțiile de utilizare a anumitor substanțe periculoase (RoHS2) 2011/65/UE Directiva pentru tensiuni joase (LVD) 2014/35/UE Directiva cu privire la compatibilitatea electromagnetică (CEM) 2014/30/UE

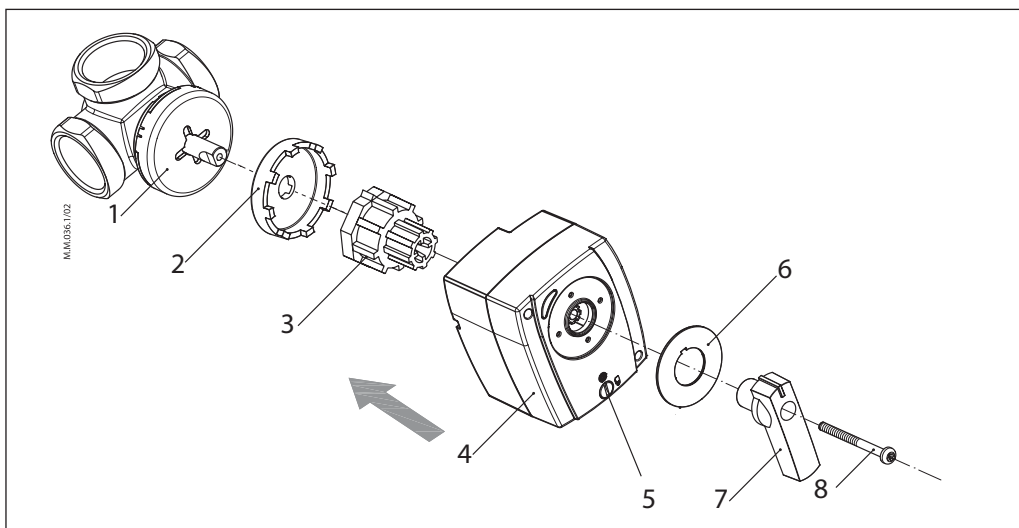
*selectabil cu întrerupătorul DIP

Principiul de aplicare



Procedură de instalare

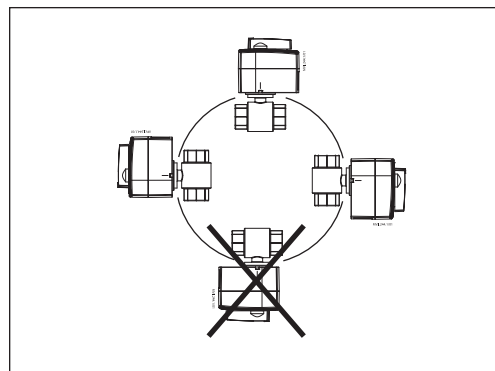
1. Vană rotativă
2. Distanțier antirotăție
3. Adaptor vană
4. Servomotor
5. Cuplaj de operare manuală
6. Indicator poziție
7. Manetă
8. Șurub de blocare



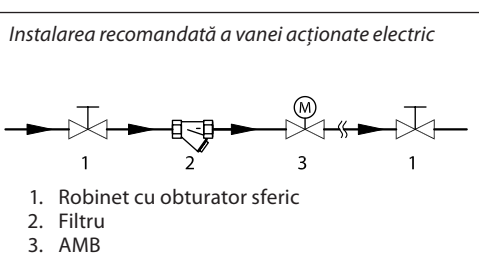
Instalare

Servomotorul poate fi montat direct pe vana rotativă.

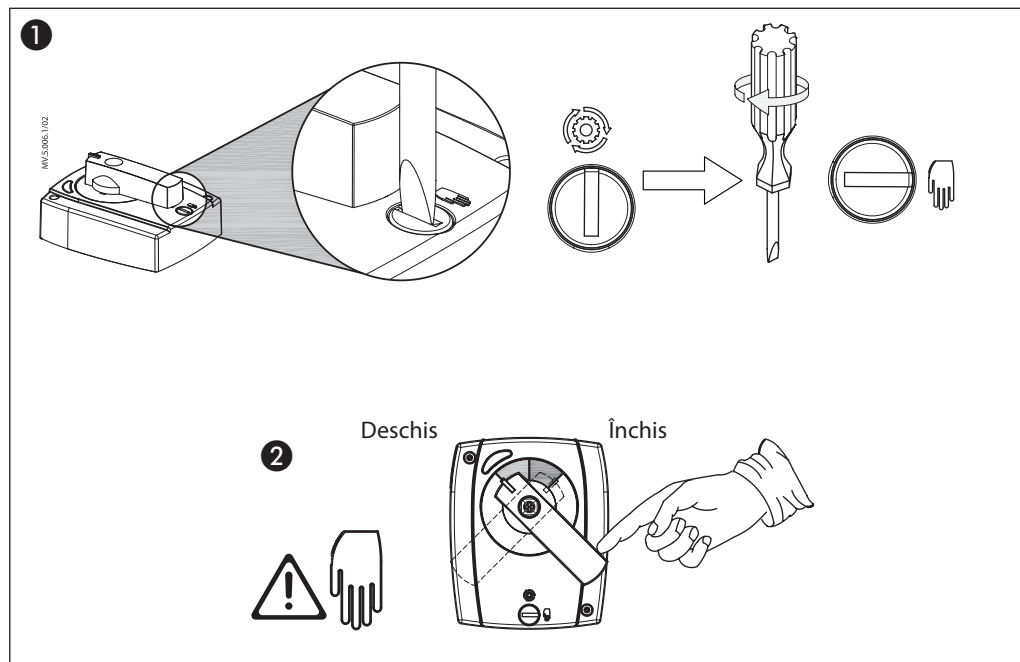
Unghiul de rotație este limitat la 90°, iar când servomotorul atinge limita este deconectat de la alimentarea cu energie electrică.



Instalația hidraulică



Control manual



Semnalizare cu LED

LED portocaliu (rotire la stânga)
LED roșu/verde
LED portocaliu (rotire la dreapta)

AMB 162/182

LED color	în 2 puncte	în 3 puncte	Modulație
portocaliu	Rotație la stânga/dreapta		
verde	/	/	Stare OK
roșu	Activare întrerupător AUX	Activare întrerupător AUX	/

Cablare

Sub carcasă

Funcție directă/inversă

Punte	Cablare	Rotație
DIR	L = 2	Stânga
	L = 2 și 3	Dreapta
INV	L = 2	Dreapta
	L = 2 și 3	Stânga

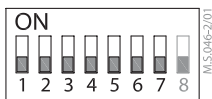
în 2 puncte/în 2 puncte + întrerupător

Modulație

în 3 puncte/în 3 puncte + întrerupător

în 2/3 puncte + întrerupător

Setarea întrerupătorului DIP
(doar servomotoare modulate)



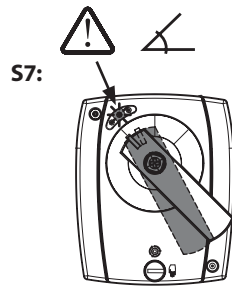
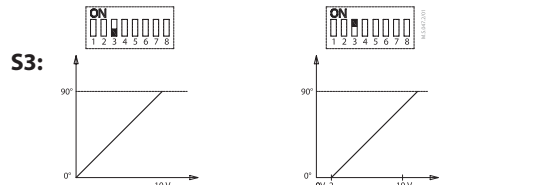
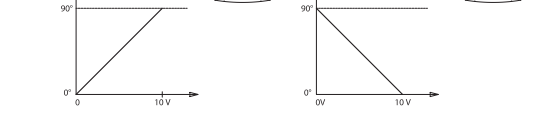
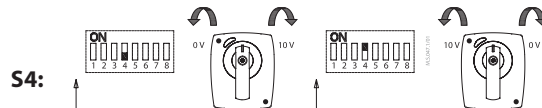
S1	S2	SIG.
0	0	U
1	1	I

S3	U/I
0	0-10 V/0-20 mA
1	2-10 V/4-20 mA

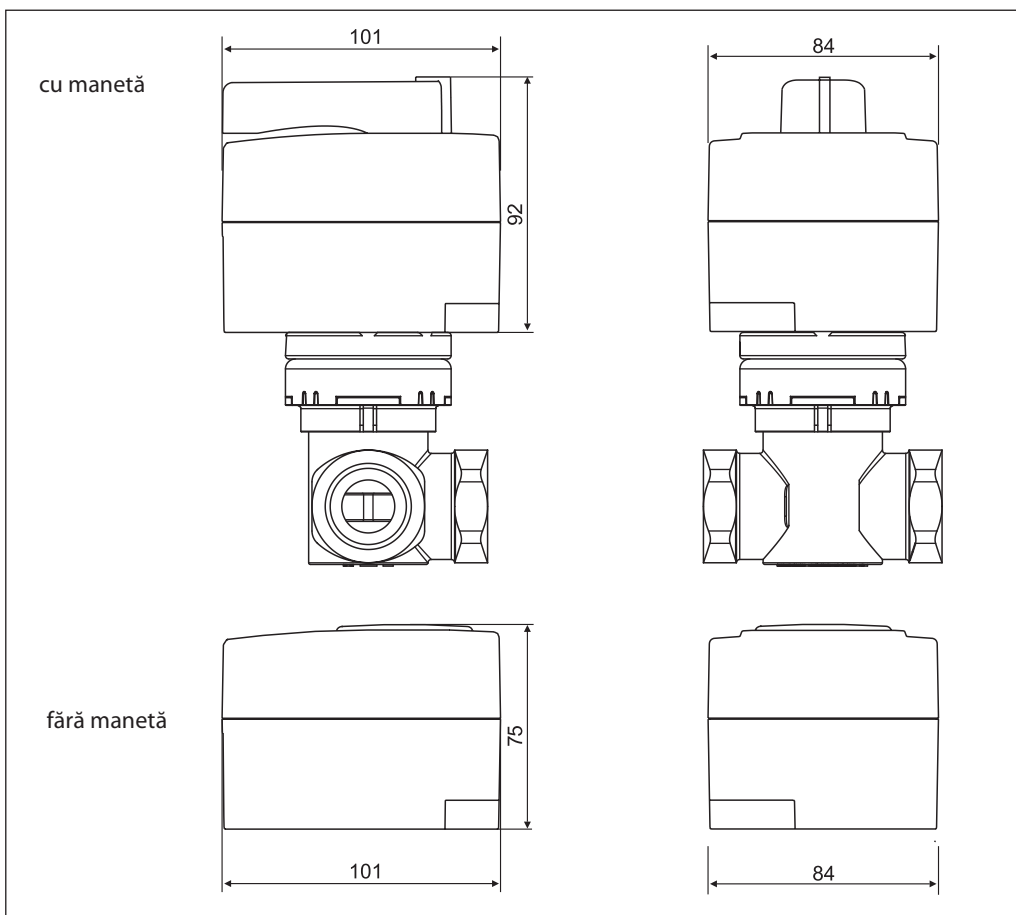
S4	↻
0	↻
1	↻

S5	S6	⌚
0	0	60 s
0	1	90 s
1	0	120 s
1	1	120 s

S7	Valve blockage
0	-
1	☀



Dimensiuni





S.C. Danfoss SRL

Bd. Tudor Vladimirescu nr. 22, Green Gate Office Building, et. 10 • Sector 5, 050883 - București, Romania Nr. Inreg. Registrul Comertului:

J40/9253/2020 • C.U.I.: RO8127710

Climate Solutions • danfoss.ro • +40 31 630 98 88 • suport-ro@danfoss.com

Orice informații, inclusiv, dar fără a se limita la informații despre selectarea produsului, despre aplicația sau utilizarea acestuia, despre designul, greutatea, dimensiunile, capacitatea produsului sau orice alte date tehnice din manualele produselor, descrierile din cataloage, reclame etc., fie că sunt puse la dispoziție în scris, verbal, în format electronic, online sau prin descărcare, vor avea caracter informativ și sunt obligatorii numai dacă și în măsura în care se face referire explicită la acestea în ofertă și/sau în confirmarea comenzii. Danfoss nu își asumă responsabilitatea pentru posibilele erori din cataloage, broșuri, videoclipuri și alte materiale.

Danfoss își rezervă dreptul de a modifica produsele fără notificare. Acest lucru este valabil și pentru produsele comandate, dar nelivrate, cu condiția ca aceste modificări să poată fi efectuate fără schimbări în ceea ce privește forma, potrivirea sau funcția produsului.

Toate mărcile comerciale din acest material sunt proprietatea companiilor din grupul Danfoss A/S sau Danfoss. Danfoss și sigla Danfoss sunt mărci comerciale ale Danfoss A/S. Toate drepturile sunt rezervate.