



CLASSIC: SILVER



SPECIAL: HAMMERED BLACK



Inerție termică redusă



Conținut mic de apă



Versatilitate



Depozitare și instalare ușoare



16
bar

Presiune maximă de exercițiu



Disponibil în 9 culori



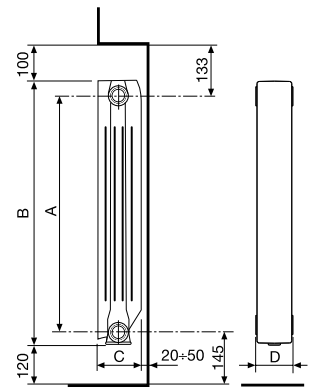
Baterii	800: de 3 până la 10 de elemente 700: de 3 până la 12 de elemente 600/500/350: de 3 până la 14 de elemente
Culori	consultați tabelul de culori
Presiune maximă de exercițiu	16 bar
Presiune de testare	24 bar

Se pot combina cu modelele
Garda S/90 colorate, vezi pag. 24

Din motive estetice, nu este indicat să dezamblați bateriile. Bateriile pot fi în schimb asamblate împreună pentru a obține compoziții mai mari decât cele furnizate de fabrică.

Toate modelele **Blitz Super B4** sunt garantate **10 ani** de la data instalării pentru defecte de fabricație, cu condiția ca instalația să fie realizată conform practicilor din domeniu, conform normelor în vigoare și respectând instrucțiunile privind instalarea, utilizarea și întreținerea corectă din acest catalog.

Model	Putere termică					
	ΔT 20	ΔT 30	ΔT 40	ΔT 50	ΔT 60	ΔT 70
	W/ele.	W/ele.	W/ele.	W/ele.	W/ele.	W/ele.
350/100	28,6	48,0	69,4	92,4	116,8	142,3
500/100	37,6	63,7	92,7	124,0	157,2	192,1
600/100	43,5	73,8	107,3	143,5	181,9	222,3
700/100	48,3	82,6	120,9	162,5	206,8	253,6
800/100	52,7	90,3	132,4	178,2	227,1	278,8



DIMENSIUNI EXPRESATE ÎN MILIMETRI

Model cu culoare CLASIC	Cod (*)	Adâncime	Înălțime	Distanță	Lățime	Diametru conexiuni	Conținut de apă	Exponent	Coefficient
		(C) mm	(B) mm	(A) mm	(D) mm	inci	litri/elem.	nr	Km
350/100	VC05xx014	97	407	350	80	G1	0,24	1,2818	0,6139
500/100	VC05xx034	97	557	500	80	G1	0,27	1,3027	0,7587
600/100	VC05xx044	97	657	600	80	G1	0,29	1,3015	0,8822
700/100	VC05xx054	97	757	700	80	G1	0,35	1,3238	0,9155
800/100	VC05xx064	97	857	800	80	G1	0,38	1,3301	0,9796

Model cu culoare SPECIAL	Cod (*)	Adâncime	Înălțime	Distanță	Lățime	Diametru conexiuni	Conținut de apă	Exponent	Coefficient
		(C) mm	(B) mm	(A) mm	(D) mm	inci	litri/elem.	nr	Km
350/100	VC05xx014	97	407	350	80	G1	0,24	1,2818	0,6139
500/100	VC05xx034	97	557	500	80	G1	0,27	1,3027	0,7587
600/100	VC05xx044	97	657	600	80	G1	0,29	1,3015	0,8822
700/100	VC05xx054	97	757	700	80	G1	0,35	1,3238	0,9155
800/100	VC05xx064	97	857	800	80	G1	0,38	1,3301	0,9796

Presiune maximă de exercițiu: 1600 kpa (16 bar) Temperatură maximă de exercițiu: 120 °CEcuatie caracteristică model $\Phi = Km \Delta T^n$

Valorile de putere termică publicate respectă regulamentul european EN 442-1:2014 și sunt certificate de Politehnica din Milano, Laboratorul M.R.T. - Organism notificat Nr. 1695.

(*) Introduceți codul de culoare în locul xx. După ultima cifră (4) adăugați numărul de elemente necesari.

De exemplu, pentru a solicita culoarea **Blitz Super B4 350/100 (VC05xx014) culoare Silver cu 3 elemente**, codul va fi **VC05 + 07 + 01403**

Modele colorate: aplicați o majorare suplimentară de 30% pe baza de PURE WHITE RAL 9010 pentru culorile CLASSIC și 45% pentru culorile SPECIAL.

CLASSIC					
NEUTRAL WHITE	SILVER	GRAPHITE	SLATE GREY	BLACK COFFEE	BRONZE
Cod. 06	Cod. 07	Cod. 3R	Cod. 3B	Cod. 3V	Cod. 08

SPECIAL	
HAMMERED BLACK	PURE METAL
Cod. 17	Cod. 18

Articol	Descriere	Culoare	Cod
	Kit de fixare de 1/2" și capace - Culoare: ÎN FUNȚIE DE ALEGEREA DVS 2 reductii dreapta G 1/2"; 2 reductii stânga G 1/2"; 4 garnituri de etansare pentru Blitz 4 garnituri de etansare pentru Garda supapă de aerisire manuală G 1/2" cu garnitură; 1 dop dreapta; 1 dop stânga; 4 console de fixare.	NEUTRAL WHITE SILVER BRONZE HAMMERED BLACK SLATE GREY GRAPHITE BLACK COFFEE PURE METAL	55014906 55014907 55014908 55014917 5501493B 5501493R 5501493V 55014918
	A 2/1 Niplu DR/ST G 1"	-	510011
	A 10/1 Garnituri pentru nipluri 1" (fără azbest)	-	530105
	A 11/1 Garnituri pentru dopuri 1" (fără azbest)	-	530108

Pentru alte accesorii, consultați pag. 53