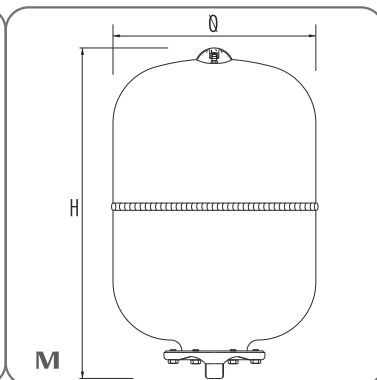
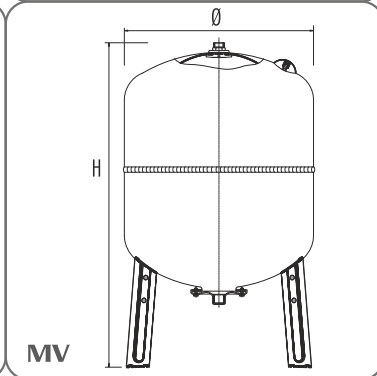


**M****MV****M****M****MV****MV**

Vaso multifunzione con membrana intercambiabile per circuiti di acqua sanitaria.  
 Multifunctional tank with replaceable membrane for pressurized systems of sanitary water.  
 Réservoir multifonction à vessie remplaçable pour systèmes d'eau sanitaire.  
 Vaso multifunzion con membrana recambiable para circuitos de agua sanitaria.

**Marcati CE secondo la Direttiva PED 2014/68/UE**  
 CE marked according to Directive  
 Avec le marque CE selon la Directive  
 Todos los vasos están marcados según la Directiva Europea

Colore della verniciatura esterna  
 External finish color  
 Couleur de la peinture externe  
 Pintura exterior

**RAL 9010**

Pressione di precarica standard  
 Standard pre-set pressure  
 Pression de precharge standard  
 Presión de precarga estándar

**M2****3 bar****> M2****2,5 bar**

Pressione massima d'esercizio - Maximum working pressure  
 Pression maximale d'exercice - Presión máxima de trabajo

**10 bar**

Garanzia sul prodotto mesi: - Warranty months:  
 Garantie mois: - Garantía meses:

**24**

Modello Model Modèle Modelo	Codice Code Code Codigo	Altezza Height Hauteur Altura H (mm)	Diametro Diameter Diamètre Diámetro Ø (mm)	Lunghezza Length Longeur Lengt L (mm)	Membrana in gomma Rubber membrane Vessie en gomme Membrana en goma	Temperatura d'esercizio Working temperature Température d'exercice Temperatura de trabajo min MAX	Imballo Packing Emballage Embalaje P x L x H, (mm)	Attacco Connection Raccordement Conexión (inch)
<b>M2</b>	IICMLOOW01BDO	240	120	-	EPDM	-10 °C +100 °C	(Pz12) 250 x 390 x 545	1/2"
<b>M5</b>	IIDMLOOW01BDO	300	160	-	EPDM	-10 °C +100 °C	(Pz8) 350 x 350 x 630	3/4"
<b>M8</b>	IIEML00W01BDO	316	200	-	EPDM	-10 °C +100 °C	(Pz8) 430 x 440 x 670	3/4"
<b>M12</b>	IIFML00W01BDO	295	280	-	EPDM	-10 °C +100 °C	(Pz8) 580 x 580 x 650	3/4"
<b>M18</b>	IIGML00W01BCO	430	280	-	EPDM	-10 °C +100 °C	(Pz4) 460 x 570 x 570	3/4"
<b>M24</b>	IIIML00W01ECO	483	280	-	EPDM	-10 °C +100 °C	(Pz4) 510 x 570 x 570	1"
<b>M35</b>	IIJML00W01EAO	440	365	-	EPDM	-10 °C +100 °C	(Pz1) 380 x 400 x 460	1"

Modello Model Modèle Modelo	Codice Code Code Codigo	Altezza Height Hauteur Altura H (mm)	Diametro Diameter Diamètre Diámetro Ø (mm)	Lunghezza Length Diamètre Diámetro Ø (mm)	Membrana in gomma Rubber membrane Vassie en caoutchouc Membrana en goma	Temperatura d'esercizio Working temperature Température d'exercice Temperatura de trabajo min MAX	Imballo Packing Emballage Embalaje P x L x H, (mm)	Attacco Connection Raccordement Conexión (inch)
<b>MV50</b>	IICKL00W011EA1	720	365	-	EPDM	-10 °C +100 °C	(Pz1) 380 x 380 x 710	1"
<b>MV80</b>	IIMML00W011EA1	856	415	-	EPDM	-10 °C +100 °C	(Pz1) 420 x 430 x 860	1"
<b>MV100</b>	IINML00W011EA1	855	495	-	EPDM	-10 °C +100 °C	(Pz1) 510 x 520 x 870	1"
<b>MV150</b>	IIPML01W11EA1	975	550	-	EPDM	-10 °C +100 °C	(Pz1) 560 x 570 x 1000	1"
<b>MV200</b>	IIQML01W11FA1	1085	600	-	EPDM	-10 °C +100 °C	(Pz1) 610 x 620 x 1111	1 1/4"
<b>MV300</b>	IISML02W11FA1	1240	650	-	EPDM	-10 °C +100 °C	(Pz1) 670 x 680 x 1290	1 1/4"