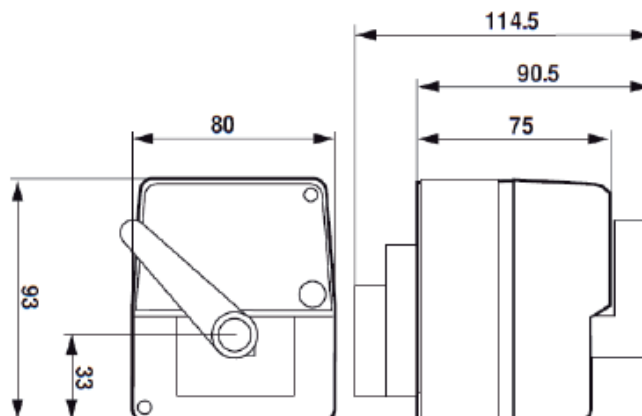


# Acționare electrică rotativă HERZ

Specificație 7712, versiunea 1112

## ☑ Dimensiuni în mm



## ☑ Materiale

Dispozitiv de acționare pentru robinete cu sferă de reglaj, cu 2 sau 3 căi.  
Carcasă din plastic formată din două părți, partea inferioară fiind de culoare neagră, iar cea superioară de culoare roșie. Dispozitivul de acționare se fixează cu un singur șurub. Acesta este furnizat împreună cu dispozitivul de acționare. Poziția de montaj față de robinetul cu sferă de reglaj, poate fi selectată în sectoare de 90°. Unghiul de rotație este limitat la 90°. Dispozitivul de acționare se decuplează automat la capetele de cursă.

1 7712 60	<b>Dispozitiv de acționare pentru robinet cu sferă de reglaj - 2 căi</b> Cuplu 10 Nm; Tensiune nominală AC 230 V; Control: în 2 puncte (ON/OFF);
1 7712 61	<b>Dispozitiv de acționare pentru robinet cu sferă de reglaj - 2 căi</b> Cuplu 10 Nm; Tensiune nominală AC 230 V; Întrerupător auxiliar; Control: în 3 puncte
1 7712 62	<b>Dispozitiv de acționare pentru robinet cu sferă de reglaj - 2 căi</b> Cuplu 10 Nm; Tensiune nominală AC 24 V; Curent de comandă 0...10V; Control: Continuu
1 7712 63	<b>Dispozitiv de acționare pentru vană de amestec cu 3 căi</b> Cuplu 5 N; Tensiune nominală AC 230 V; Control: în 3 puncte

## ☑ Caracteristici tehnice

### Date electrice

Tensiune nominală	AC 230V, 50/60 Hz
Tensiune alimentare	AC 198 ... 264 V
Putere consumată în funcțiune	3,5 W la cuplul nominal
pt. dimensionare cablu	3,5 VA
Racord electric, cablu	3 x 0,75 mm <sup>2</sup> ; l=1 m
Întrerupător auxiliar	3 x 0,75 mm <sup>2</sup> ; l=1 m
Conectarea în paralel	nu este posibilă

### Date de funcționare

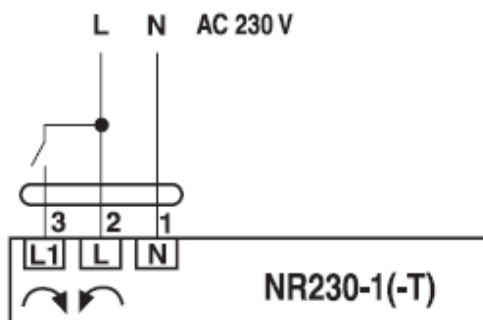
Cuplu	min. 10 Nm (la tensiune nominală)
Precizie poziționare	±5%

Comanda manuală		Decuplare temporară și/sau permanentă a angrenajului mecanismului cu ajutorul butonului rotativ de pe carcasă
Timpe de funcționare		140 s/ 90°
Nivel de zgomot		max. 35 dB (A)
Indicator de poziție		Scală reversibilă (placă cu marcaje pe ambele fețe) 0 ... 10
<b>Siguranță</b>		
Clasă protecție		II Complet izolat
Grad de protecție		IP40
EMC		CE conform 89/336/EWG
Directiva pt. joasă tensiune		CE conform 73/23/EWG
Mod exploatare		Tip 1.B (conform EN 60730-1)
Tensiune curent nominal		4 kV (conform EN 60730-1)
Grad control poluare		3 (conform EN 60730-1)
Plajă temperatură ambientală		0 ... + 50 °C (ciclu de funcționare 140/35 s)
Temperatura agentului de lucru		+ 5 ... + 120 °C (în robinetul cu bilă)
Temperatura depozitare		- 30 ... + 80 °C
Plajă umiditate ambientală		95% r.H., fără condens (conform EN 60730-1)
Întreținere		Nu necesită întreținere
Greutate		aprox. 500 g
1 7712 60	Tensiune nominală Control	AC 230 V 50 / 60 Hz în 2 puncte (ON/OFF)
1 7712 61	Tensiune nominală Înterupător auxiliar	AC 230 V 50 / 60 Hz 1 SPDT 5 (1) A, AC 250 V II Punct de derivație ajustabil, 0... 100% (Setări din fabrică 100%)
1 7712 62	Tensiune nominală Control Tensiune alimentare	AC 24 V 50 / 60 Hz Continuu 24 V
1 7712 63	Tensiune comandă Tensiune nominală Control	0-10 V AC 230 V 50 / 60 Hz în 3 puncte

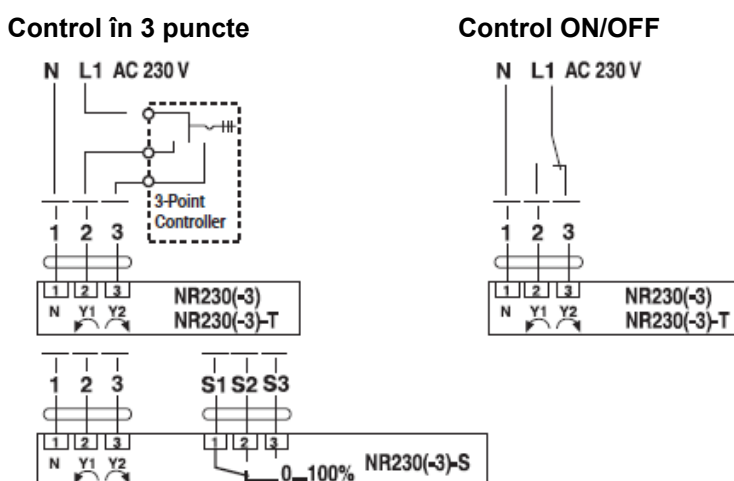
#### Notă privind siguranța

- Dispozitivul de acționare a fost creat pentru a fi utilizat în sistemele de încălzire, ventilare și de condiționare a aerului și nu trebuie folosit în afara domeniului de aplicare specificat, în special în cazul aeronavelor, sau al mijloacelor de transport pe calea aerului. Atenție: la alimentarea cu energie electrică!
- Poate fi montat numai de către personal calificat. Trebuie respectate toate reglementările legale, sau emise de alte instituții cu privire la instalare.
- Dispozitivul de acționare trebuie protejat împotriva umezelii. Acesta nu poate fi utilizat pentru aplicații în aer liber.
- Verificați dacă dispozitivul de descărcare a sarcinii din carcasa dispozitivului de acționare funcționează corect.
- Dispozitivul poate fi desfăcut numai în fabrică. Acesta nu include componente care să poată fi înlocuite sau reparate de către utilizator.
- Dispozitivul include componente electrice și electronice și nu trebuie aruncat în categoria deșeurilor menajere. Trebuie respectate toate reglementările și cerințele locale în vigoare.

❑ Schema de legături electrice pt. codul de comandă 1 7712 60



❑ Schema de legături electrice pt. codurile de comandă 1 7712 61 și 1 7712 63



❑ Schema de legături electrice pt. codul de comandă 1 7712 62

