



Profil de duș TECEdrainprofile

Cod produs: 670810

Lungime: 800 mm

Lățime: 55 mm

Suprafața: lucios

UL 1: 1 buc.

Descriere:

Profil de duș pentru sifonul de duș, destinat pentru instalarea în patul de adeziv al plăcilor ceramice, deasupra șapei și a hidroizolației.

Compus din:

- Profil de duș, care poate fi tăiat la lungime, produs din oțel inoxidabil, cu panta internă, pentru o scurgere îmbunătățită a apei și efect de auto-curățare, material 1.4301 (304)
- Profilul de duș poate fi scurtat la ≥ 500 mm
- Capac de profil, realizat din oțel inoxidabil, cu „Funcție Push” pentru îndepărtarea manuală, material 1.4301 (304)
- Piese de conectare pentru conectarea cu sifonul TECEdrainprofile
- Elemente de prindere pentru instalarea facilă și conectarea solidă cu adezivul pentru plăci ceramice
- Pentru pardoseli de la 8–25 mm (incl. pat adeziv)
- Pentru instalarea la nivel cu peretele, pentru straturi de acoperire perete de peste 10 mm (incl. pat adeziv)
- Pentru instalarea la perete (la nivel cu peretele) sau la orice distanță specifică de perete

Date de vânzare

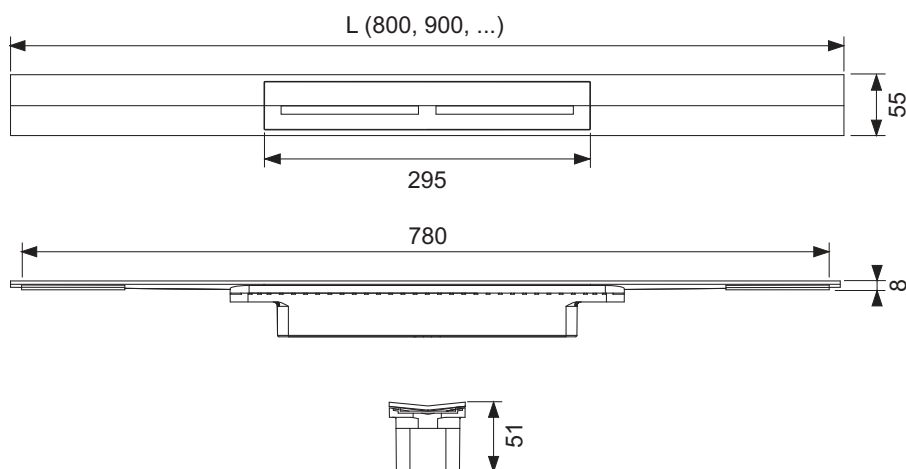
:

Denumire produs: Profil de duș TECEdrainprofile, 800 mm, oțel inoxidabil lustruit

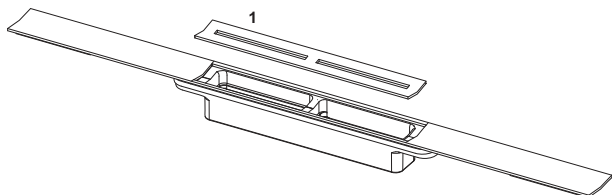
Grup de mărfuri: 608

Grup de produse: 3006080010

Desene dimensionale:



Piese de schimb:



1 675001 Capac profilat din otel-inox, lucios