



Canal de duș TECEdrainline pentru piatră naturală, drept, cu bandă de etanșare Seal System și grilă suport pentru placare din oțel inoxidabil

Cod produs: 651200

Lungime nominală: 1200 mm
Lungime totală (L): 1235 mm
Lungime placă de susținere L – 89: 1146 mm
Lungime acoperire decupaj L – 87: 1148 mm
UL 1: 1 buc.
UL 2: 20 buc.

Descriere:

Corp de canal drept și placă de susținere pentru canalul de duș TECEdrainline, pentru instalarea în șapă și placare de către client cu faianță/piatră naturală, cu flanșă și bandă de etanșare Seal System, pentru crearea unei îmbinări testate a canalului de duș TECEdrainline cu hidroizolația compozită.

Compus din:

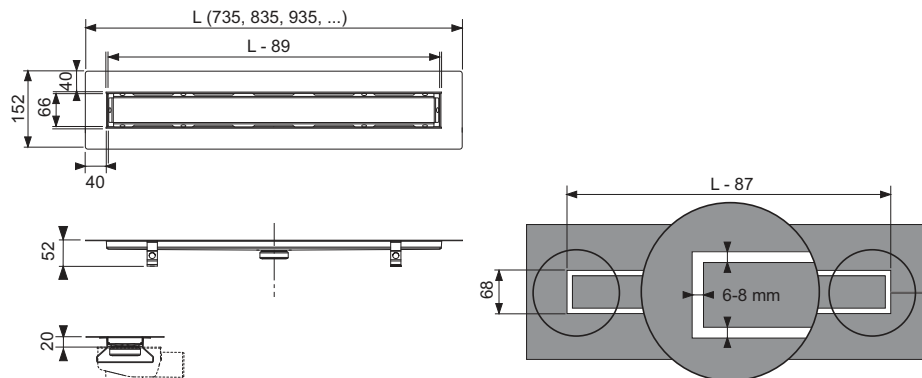
- Corp de canal cu flanșă realizată din oțel inoxidabil lustruit, material 1.4301 (304)
- Bandă de etanșare Seal System pentru instalarea de către client cu hidroizolație lichidă sau benzi compozite.
- Cleme de prindere pentru ancorarea în șapă și montarea piciorușelor opționale de asamblare
- Piesă de conectare centrală pentru sifon
- Pantă internă pentru o scurgere îmbunătățită a apei și efect de auto-curățare
- Placă de susținere din oțel inoxidabil – material 1.4301 (304) – pentru fixarea în corpul de canal.
- Garnituri de etanșare

Date de vânzare

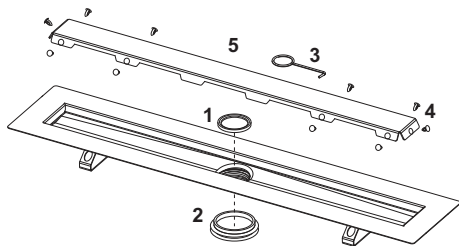
:

Denumire produs: Canal de duș TECEdrainline, drept, pentru piatră naturală, 1200 mm, cu bandă de etanșare Seal System
Grup de mărfuri: 600
Grup de produse: 3006000030

Desene dimensionale:



Piese de schimb:



- | | | |
|---|--------|--|
| 1 | 668012 | Garnitură tub de imersie |
| 2 | 668013 | Garnitură de etanșare între canal și sifon, până în 2015 |
| 3 | 668014 | Cârlig de ridicare |
| 4 | 668016 | Clemă distanțier |
| 5 | 668030 | Placă de susținere canal de duș piatră naturală 1200 mm |