



Sifon TECEdrainline "standard", evacuare laterală DN 70

Cod produs: 650002

UL 1: 1

UL 2: 75



Descriere:

Sifon pentru canalul de dus TECEdrainline cu posibilitate de rotire 360° pe corpul canalului, evacuare laterala cu conexiune DN 70 si tub de imersie al sifonului demontabil.

- Înălțimea de instalare de la marginea inferioară a sifonului la marginea superioară a canalului de duș = 148 mm
- Înălțimea gărzii hidraulice = 60 mm, conform DIN EN 1253 > 50 mm

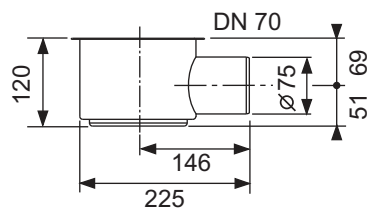
Capacitate de drenaj conform DIN EN 1253, cu 10 mm/20 mm acumulare deasupra grilei:

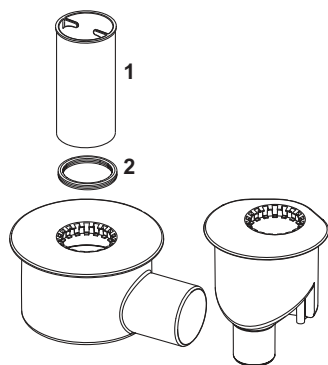
- Grilă de design "basic": 1,2/1,4 l/s
- Grilă de design "steel II": 1,2/1,3 l/s
- Grilă pentru placare ceramică "plate"/"plate II": 1,1/1,2 l/s

Date de vânzare

:

Desene dimensionale:



Piese de schimb:

- | | | |
|---|--------|--|
| 1 | 668019 | Tub de imersie ($\hat{I} = 94$ mm) pentru sifon max. și vertical |
| 2 | 668032 | Garnitură de etanșare între canal și sifon cu gheară de prindere, din 2015 |