

3506
“EUROSTOP”
SUPAPA DE SENS CU ARC SI OBTURATOR METALIC

DESCIRERE

Supapa EUROSTOP, instalată în circuitul hidraulic, permite circulația fluidului doar în direcția impusă de dispozitivul de reținere și împiedică curgerea fluidului în direcția opusă.

Clapeta cu arc se ridică, deschizând supapa, la o presiune de aproximativ 25 mbar.

Este potrivit pentru orice tip de sistem de încălzire / răcire și sanitar, cu aplicare în sectoarele rezidențial, comercial, industrial și agricol.

În cazul utilizării ca supapă anti-poluare, previne poluarea rețelei de apeduct datorită returului accidental al fluidului contaminat din sistemul din aval (UTILITĂȚI), din cauza variațiilor de presiune din rețeaua de distribuție.

Supapa de reținere, instalată între rețeaua publică și rețeaua utilizatorului în sistemele de distribuție a apei, evită contactul dintre apa conținută în cele două rețele, închizându-se automat dacă apar condițiile de reflux.

Supapa de reținere Art. 3506 poate fi utilizată pentru a proteja rețeaua de apă împotriva riscului de contaminare a apei până la categoria 2 (pentru mai multe informații, consultați secțiunea „TIEMME INFORM” din această fișă tehnică).

AVANTAJE / PUNCTE FORTE

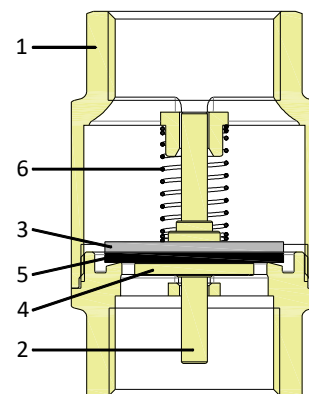
- Garantează etanșarea hidraulică perfectă chiar și în fața variațiilor modeste de presiune din circuit.
- Clapeta metalică.
- Se poate instala în poziție orizontală/verticală.

GAMA DE PRODUSE

Art.	Codul	Dimensiune	PN (bar)
3506	350 0142	G 1/2" (ISO 228)	25
	350 0143	G 3/4" (ISO 228)	25
	350 0144	G 1" (ISO 228)	25
	350 0145	G 1"1/4 (ISO 228)	18
	350 0146	G 1"1/2 (ISO 228)	18
	350 0147	G 2" (ISO 228)	18
	350 0050	G 2"1/2 (ISO 228)	12
	350 0051	G 3" (ISO 228)	12
	350 0058	G 4" (ISO 228)	12

CARACTERISTICI CONSTRUCTIVE

- (1) Corp: Alama CW617N
- (2) Tija: Alama CW617N
- (3) Capac: Otel inox AISI 304
- (4) Garnitura etansare: Alama CW617N
- (5) Garnitura: NBR
- (6) Arc: Otel inox AISI 302
- Tip filet: ISO 228

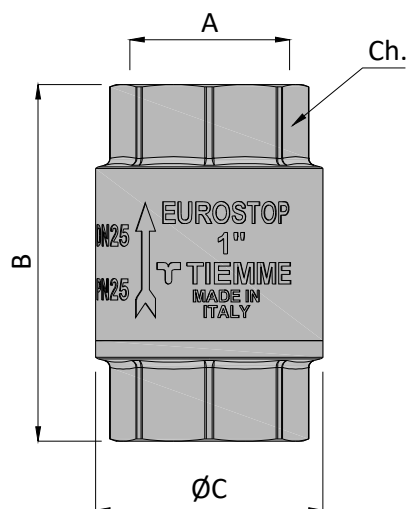


CARACTERISTICI TEHNICE

- Temperatura maxima de exercitiu: + 110 °C
- Temperatura minima de exercitiu: -20 °C (cu, conditia ca fluidul sa ramana in stare lichida)
- Presiune maxima de exercitiu: 25 bar (1/2" ÷ 1") - 18 bar (1"1/4 ÷ 2") - 12 bar (2"1/2 ÷ 4")
- Presiune minima de deschidere: 25 mbar
- Fluide compatibile: Apă potabilă, soluții de apă și glicol (procent maxim de glicol 30%), uleiuri, produse petroliere, fluide necorozive *

* Pentru a verifica compatibilitatea cu lichide sau alte substanțe care nu sunt enumerate, contactați dep.tehnic Tiemme.

CARACTERISTICI DIMENSIONALE

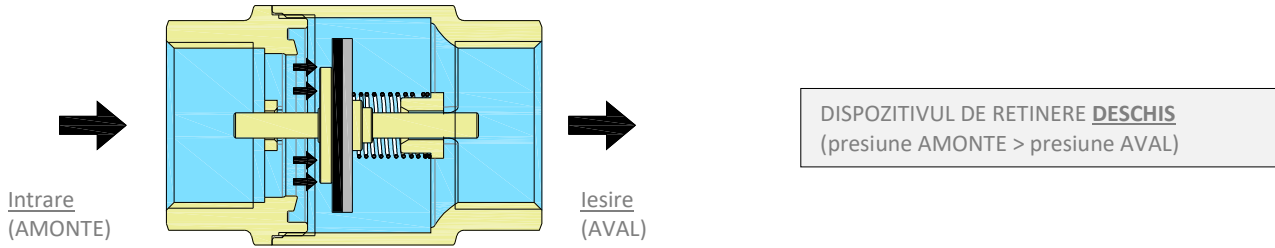


Art.	Codul	A	B	ØC	Ch.
3506	350 0142	G 1/2" F	58,5	34,5	26
	350 0143	G 3/4" F	65	41,5	32
	350 0144	G 1" F	74,5	47,5	39
	350 0145	G 1"1/4 F	83	60	49
	350 0146	G 1"1/2 F	93	70,5	55
	350 0147	G 2" F	101	86,5	69
	350 0050	G 2"1/2 F	93,5	101,5	83
	350 0051	G 3" F	103,5	124	96
	350 0058	G 4" F	116,5	155	123

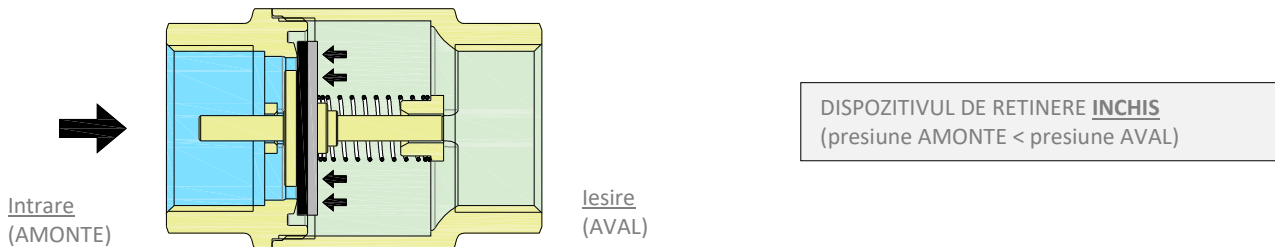
Dimensiuni in mm.

FUNCTIONARE

În condiții normale de funcționare ale circuitului (presiune amonte > presiune aval), debitul care trece prin supapă deschide obturatorul arcului, asigurând trecerea apei.

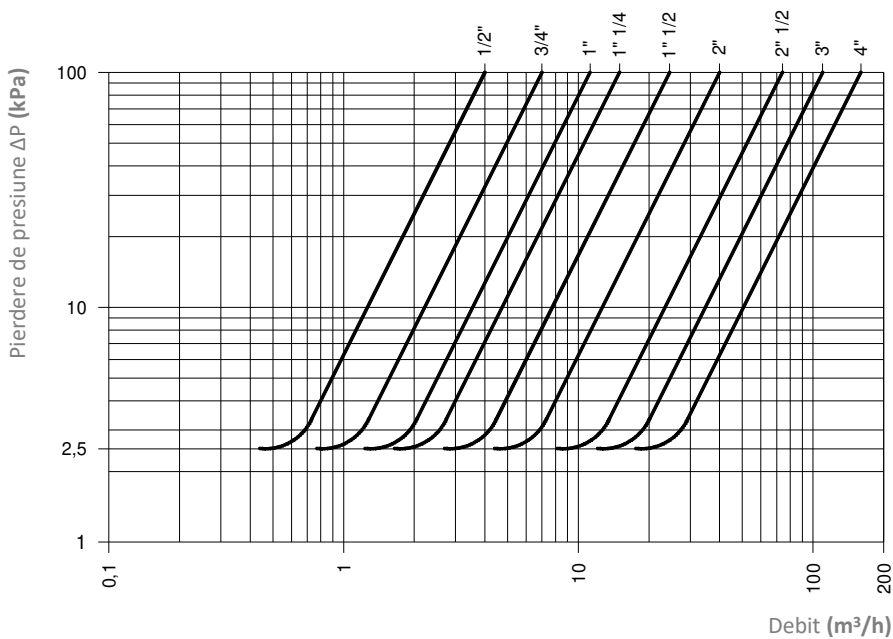


În caz contrar atunci când aceste condiții încetează să existe (presiunea din amonte < presiunea din aval), presiunea generată de fluidul conținut în secțiunea conductei aval închide obturatorul, nepermițând revenirea fluidului.



CARACTERISTICI HIDRAULICE

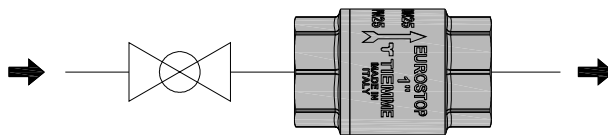
Diagrama 1: Debit/pierdere de presiune.



Dimensiune	Kv (m ³ /h)
G 1/2"	4,38
G 3/4"	7,27
G 1"	11,52
G 1"1/4	16,45
G 1"1/2	24,37
G 2"	39,66
G 2"1/2	75,60
G 3"	109,48
G 4"	158,50

INSTALARE

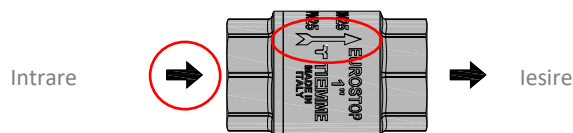
- Se recomandă instalarea unui robinet de izolare pe intrarea în supapă.



- Supapa poate fi instalată independent în poziție **orizontală** și **verticală**

- Îndepărtați eventualele impurități prezente în conductă înainte de a continua cu instalarea supapei. Este recomandat să instalați un filtru în amonte de supapa de reținere.

- Respectați direcția de curgere indicată de săgeata imprimată pe corpul sferei



- În cazul aplicației cu funcția de dispozitiv anti-poluare, instalați supapa în aval de apometru.

- Asigurați-vă că supapa de control anti-poluare aleasă este potrivită pentru gradul de pericol al apei din rețeaua de apă care trebuie protejată. În cazul clasificării gradului de pericol în categoriile 3, 4 și 5, furnizați dispozitive adecvate (de exemplu, vana anti-retur cu camera de joasă presiune tip BA).

TIEMME RACCORDERIE S.p.A. își declină orice responsabilitate în caz de avarii și / sau accidente care decurg din nerespectarea acestor instrucțiuni și din utilizarea necorespunzătoare a sistemului. Informațiile furnizate nu scutesc utilizatorul de respectarea strictă a reglementărilor și standardelor în vigoare.

ACCESORII



Art. 3510

Filtru din oțel inoxidabil AISI 304 cu grad de filtrare de 1000 μm. Combinat cu supapa de reținere EUROSTOP, în cazul aplicării ca supapă cu picior, garantează o protecție validă pentru pompele de circulație.

Consultați catalogul de produse pentru detalii suplimentare

INFORMARE TIEMME

Normativa Europeană EN 1717

Utilizarea corectă a supapei de reținere, cu funcția sa de dispozitiv anti-poluare pentru rețeaua de apă, este reglementată de reglementările europene privind prevenirea poluării cu reflux.

Standardul de referință este EN 1717 „Protecția împotriva poluării apei potabile în sistemele de instalații sanitare și cerințele generale pentru dispozitivele de prevenire a poluării cu reflux”.

În acest standard, apa conținută în plante este clasificată în funcție de gradul de pericol pentru sănătatea umană:

- | | |
|--------------|---|
| categoria 1: | Apă utilizabilă pentru consumul uman furnizată de distribuitor. |
| categoria 2: | Fluid care nu prezintă niciun risc pentru sănătate, ca la cat.1, ale cărui calități au fost compromise ca urmare a modificării temperaturii, gustului, mirosului sau aspectului. |
| categoria 3: | Lichid care prezintă un anumit risc pentru sănătate datorită prezenței substanțelor nocive. |
| categoria 4: | Fluid care prezintă un risc pentru sănătate datorat prezenței uneia sau mai multor substanțe „toxice” sau „foarte toxice” sau a uneia sau mai multor substanțe radioactive, mutagene sau cancerigene. |
| categoria 5: | Lichid care prezintă un risc grav pentru sănătate din cauza prezenței elementelor microbiologice sau virale. |

Pe baza acestei clasificări, dispozitivele anti-retur adecvate trebuie introduse în circuitele de distribuție a apei din sisteme.

Supapele de reținere **Art. 3506 pot fi utilizate pentru a proteja rețeaua de apă împotriva riscului de contaminare a apei până la categoria 2.**

Dincolo de această categorie, în cazul unui grad mai mare de pericol, este recomandabil să se prevadă alte dispozitive de protecție, cum ar fi vana anti-retur cu camera de joasă presiune tip BA.

TERMENI DE ÎNCHEIERE

Art. 3506

Supapă de reținere cu obturator metallic din: corp din alamă CW617N, știft din alamă CW617N, flanșă din oțel inoxidabil AISI 304, garnitura etansare din alamă CW617N, garnitură NBR, arc din oțel inoxidabil AISI 302, filete ISO 228.

Temperatura maximă de funcționare: + 110 ° C. Temperatura minimă de funcționare: - 20 ° C (atâta timp cât fluidul rămâne în faza lichidă).

Presiune maximă de lucru: 25 bar (1/2 " ÷ 1"), 18 bar (1 "1/4 ÷ 2"), 12 bar (2 "1/2 ÷ 4"). Presiune minimă de deschidere 25 mbar.

Compatibilitatea fluidelor: Apă potabilă, soluții de apă și glicol (procent maxim de glicol 30%), uleiuri, produse petroliere, fluide necorozive.

Gama de producție: Diamtre de conectare G 1/2" ÷ G 4".

CERTIFICATE

