

URAGANO

Art.2270

Valvole a sfera a passaggio totale con estremita' filettate femmina/femmina o maschio/femmina secondo UNI ISO 7/1. Disponibile con con quadro di manovra 28 mm

Robineti cu sfera cu trecere totala, avant filetele de capat tip feminin/femini sau masculin/feminin conform UNI ISO 7/1. Disponibil cu tija de manevra 28 mm

Le valvole "2270" sono prodotte secondo la norma europea EN331 per essere utilizzate nella distribuzione di gas naturali, di citta e liquidi.

Si adatta ad ogni tipo di impianto idraulico domestico e commerciale, applicazioni industriali ed agricole, impianti di riscaldamento ed igienico sanitari, aria compressa, olii vari, prodotti petroliferi, generalmente con ogni fluido non corrosivo.

Robinetii seria "2270" sunt produsi in conformitate cu norma europeana EN331 pentru a fi utilizati in retelele de distribuite gaze naturale.

Se adaptează la orice tip de instalații sanitare interne și comerciale, aplicații industriale și agricole, sisteme de încălzire și sanitare, aer comprimat, diverse uleiuri, produse petroliere, în general cu orice lichid necoroziv.



Caratteristiche Tecniche

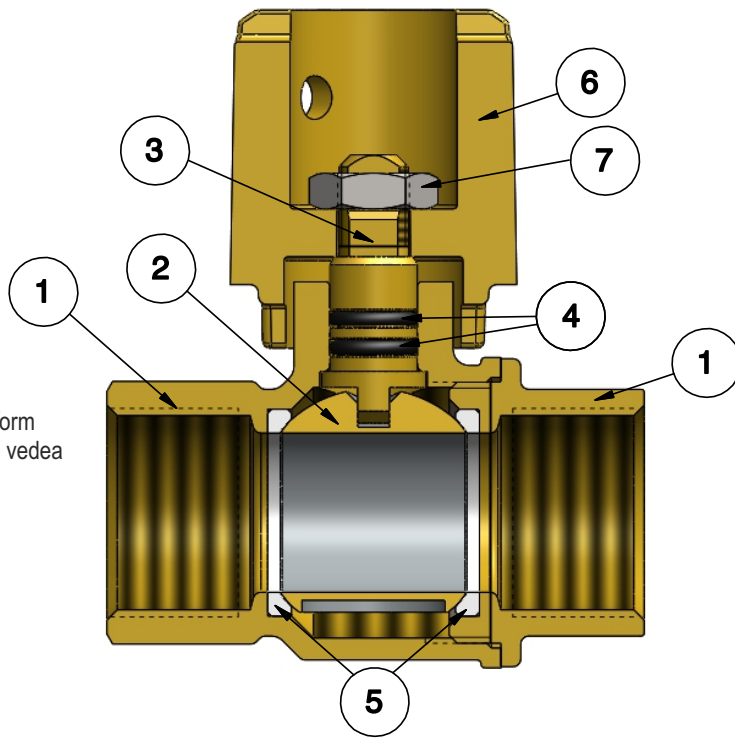
Temperatura max di esercizio: per gas 60°C altri utilizzi 120 °C
 Temperatura min di esercizio: - 20°C (*)
 Pressione max di esercizio: per gas da 0 a 5 bar (MOP 0,5 secondo norma EN 331 - 2010) altri utilizzi vedere tabella (PN)
 Filettature: femmina ISO 7/EN 10226 Rp cilindrica
 maschio ISO 7/EN 10226 R conico

(*) purché il fluido rimanga in fase liquida

Caracteristici tehnice

Temperatura max de functionare: pentru gaz 60°C alte utilizari 120°C
 Temperatura min de functionare: - 20°C (*)
 Presiune max de functionare: pentru gaz de la 0 la 5 bar (MOP 0,5 conform standard EN 331 - 2010) alte utilizări a se vedea tabel (PN)
 Tip Filet: feminin ISO 7/EN 10226 Rp paralel
 masculin ISO 7/EN 10226 R conic

(*) atâta timp cât lichidul rămâne în faza lichidă



Descrizione	Materiale	Trattamento	Descriere	Material	Tratament
① Corpo	Ottone CW617N - EN12165	Nichelato	① Corp	CW617N-EN12165 Alama	Nichelat
② Sfera	Ottone CW617N - EN12164	Cromato	② Sfera	CW617N-EN12164 Alama	Cromat
③ Stelo	Ottone CW617N - EN12164	Nichelato	③ Surub	CW617N-EN12164 Alama	Nichelat
④ O-rings	Gomma nitrilica NBR	-	④ O-ring	Cauciuc nitrilic NBR	-
⑤ Guarnizioni laterali	P.T.F.E.	-	⑤ Garnituri laterale	P.T.F.E.	-
⑥ Leva	Ottone CW617N - EN12165	-	⑥ Maneeta	CW617N-EN12165 Alama	-
⑦ Dado	Acciaio	Zincato	⑦ Piulita	Otel	Zincat

Certificazioni

Certificari





Art.
2270

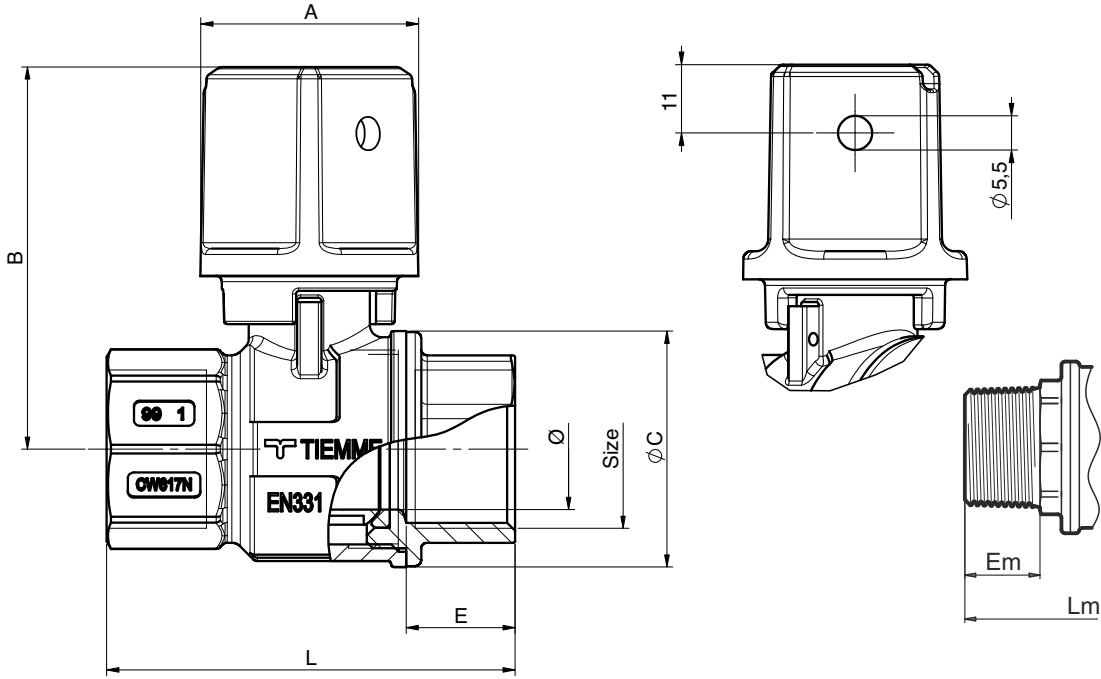


Tabella dimensioni
Tabel dimensiuni

Size	1/2"	3/4"	1"	1"1/4	1"1/2	2"
Ø (DN)	15	20	25	32	40	50
A	36	36	36	36	36	36
B	61,25	63,15	67,15	78,2	84,2	97
ØC	32,5	39	48	59	71	86
E	16,5	18	20,6	23,5	23,5	28
L	59,5	67,5	79	96	105	126
Em	1,5	18	21	23,5	23,5	28
Lm	67,5	75,5	87	106	114	136,5
PN	64	40	40	30	30	30
PN aria compressa / aer comprimat	20	20	20	20	20	20

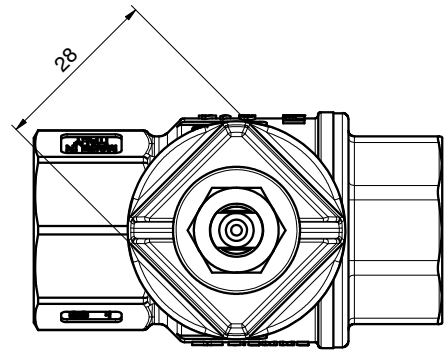


Diagramma pressione / temperatura
Diagrama Presiune / temperatura

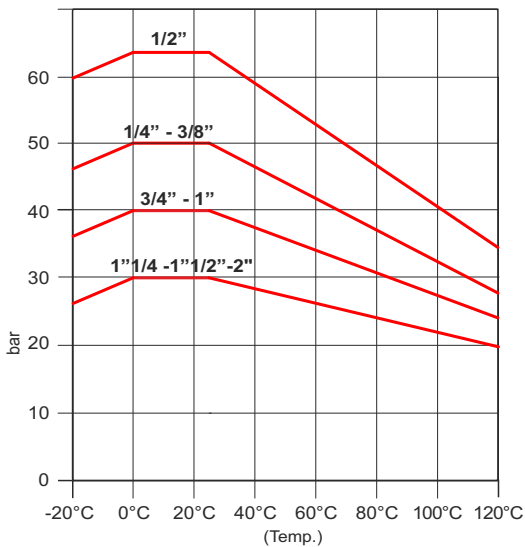
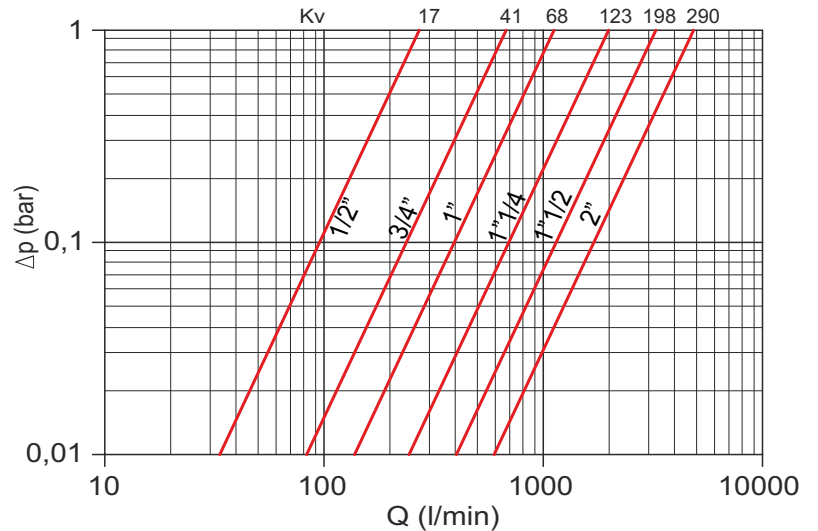


Diagramma portata/perdita di carico
Diagrama debit/pierderi de presiune





Istruzioni per l'installazione Instrucțiuni instalare

Le valvole possono essere montate in qualsiasi posizione (orizzontale, verticale, ...) purché siano visibili, accessibili e le operazioni di manovra possano essere facilmente eseguite fino alla completa chiusura e/o apertura.

Salvo diversamente indicato la chiusura della valvola avviene in senso orario e l'apertura in senso anti-orario.

La direzione di montaggio della valvola rispetto al flusso del circuito è indifferente se non diversamente specificato con l'apposizione di specifiche marcature (generalmente frecce) sul corpo valvola.

L'impianto deve essere progettato e realizzato in modo tale da evitare sollecitazioni tali da danneggiare la valvola ed impedirne la corretta tenuta ed il buon funzionamento.

Le operazioni di collegamento tra la valvola e la raccorderia di connessione all'impianto devono essere eseguite con attrezzature idonee. La coppia di serraggio deve essere tale da garantire la corretta tenuta senza arrecare danneggiamenti alla valvola od ai raccordi.

Ad installazione completata è necessario eseguire la verifica delle tenute secondo quanto specificato dalle norme tecniche e/o dalle leggi vigenti nel paese di utilizzo.

La valvola non va tenuta in posizione intermedia per lunghi periodi onde evitare danneggiamenti degli organi di tenuta della valvola stessa.

In caso di lunga inattività della valvola è possibile che la manovrabilità risulti difficile pertanto si rende necessario l'utilizzo di "leve lunghe" per facilitarne l'apertura e/o chiusura.

Per mantenere la valvola ed i relativi organi di tenuta in buone condizioni è suggerito installare un filtro per la raccolta di eventuali impurità a monte della valvola.

Tiemme Raccorderie SpA declina ogni responsabilità in caso di guasti e/o incidenti qualora l'installazione non sia stata realizzata in conformità con le norme tecniche e scientifiche in vigore ed in conformità a manuali, cataloghi e/o relative disposizioni tecniche indicate da Tiemme Raccorderie SpA.

Per qualsiasi ulteriore informazione rivolgersi ai rivenditori autorizzati o direttamente a TIEMME SpA.

Vanele pot fi montate în orice poziție (orizontală, verticală, ...) atât timp cât sunt vizibile, accesibile și operațiunile de manevrare pot fi efectuate cu ușurință până la închiderea și/sau deschiderea completă.

Cu excepția cazului în care se menționează altfel, vana este închisă în sensul acelor de ceasornic și deschiderea în sens invers acelor de ceasornic.

Direcția de montare a supapei în ceea ce privește debitul circuitului este indiferentă, cu excepția cazului în care se specifică altfel cu aplicarea marcajelor specifice (în general săgeți) pe corpul supapei.

Sistemul trebuie să fie proiectat și construit astfel încât să se evite tensiunile care vor deteriora vana și să prevină etanșarea corespunzătoare și buna funcționare.

Legătura dintre vana și conectarea la instalație trebuie efectuată cu un echipament adecvat. Cuplul strângere trebuie să fie de așa natură încât să asigure etanșarea corectă fără a provoca deteriorarea vanei sau a fittingurilor.

La finalizare, este necesar să se verifice etansările specificate de reglementările tehnice și/sau de legile din țara de utilizare.

Vana nu trebuie ținută într-o poziție intermediară pentru perioade lungi de timp pentru a evita deteriorarea organelor de etanșare ale supapei.

În cazul unei perioade lungi de inactivitate a vanei, manevrabilitatea poate fi dificilă, de aceea este necesar să se utilizeze "pârghii lungi" pentru a facilita deschiderea și/sau închiderea acesteia.

Pentru a menține vana și organele sale de etanșare în stare bună, se recomandă instalarea unui filtru pentru stoparea oricărei impurități în amonte a supapei.

Tiemme Raccorderie SpA își declină orice răspundere în caz de defecțiuni și/sau accidente în cazul în care instalația nu a fost efectuată în conformitate cu standardele tehnice și științifice în vigoare și în conformitate cu manualele, cataloagele și/sau dispozițiile tehnice aferente indicate de Tiemme Raccorderie SpA.

Pentru alte informații, contactați distribuitorii autorizați sau direct la TIEMME SpA.

TIEMME Raccorderie S.p.A.
Via Cavallera 6/A (Loc. Barco) - 25045 Castegnato (Bs) - Italy
Tel +39 030 2142211 R.A. - Fax +39 030 2142206
info@tiemme.com - www.tiemme.com

TIEMME Raccorderie S.p.A. si riserva di apportare modifiche in qualsiasi momento senza preavviso. È vietata qualsiasi forma di riproduzione, se non autorizzata.

Tiemme Raccorderie S.p.A. își rezervă dreptul de a aduce modificări în orice moment, fara o avizare în prealabil. Este interzisă orice forma neautorizată de reproducere a conținutului acestei fișe tehnice.