

**Supapă de umplere universală TECE F 10**

Cod produs: 9820353

UL 1: 1 buc.

UL 2: 10 buc.

UL 3: 240 buc.

**Descriere:**

Supapă de umplere universală pentru instalare în toate rezervoarele TECE precum și în aproape toate rezervoarele montate pe perete sau încastrate, de la alți producători.

## Detalii produs:

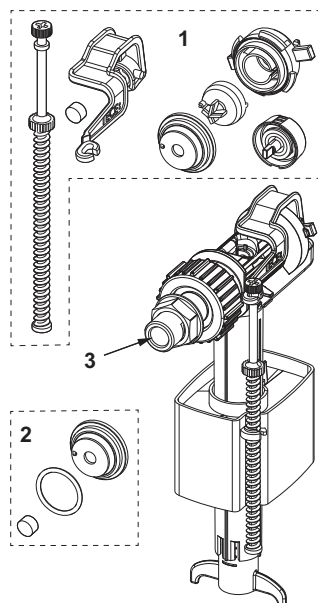
- Conexiune cu filet metalic 3/8"
- Presiune intrare 0,1-10 bar
- Presiune minimă 0,5 bar
- Nivel reglabil
- Țeavă de evacuare reglabilă
- Zgomot redus, în conformitate cu grupa acustică I (DIN 4109)
- Design compact
- Pachetul conține adaptor și piuliță de fixare

**Date de vânzare**

:

Denumire produs: Supapă de umplere universală TECE F 10

### Piese de schimb:



- |   |         |                                       |
|---|---------|---------------------------------------|
| 1 | 9820382 | Supapă de umplere set actionare       |
| 2 | 9820383 | Supapă de umplere set de etansare     |
| 3 | 9820398 | Supapă de umplere stut conectare 3/8" |