

**Canal de duș TECEdrainline, drept, cu bandă de etanșare Seal System**

Cod produs: 601200

Lungime  
nominala: 1200 mm  
Lungime  
totala (L): 1211 mm  
Dimensiunea vizibila  
dupa instalare: 1151 mm  
Lățime în stare nefinisată: 150 mm  
Latime vizibila dupa instalare: 71 mm  
UL 1: 1 buc.  
UL 2: 20 buc.

**Descriere:**

Corp de canal drept pentru instalare în șapă, cu flanșă și bandă de etanșare Seal System, pentru crearea unei conexiuni testate și certificate a canalului de duș TECEdrainline cu hidroizolația compozită.

Constă din:

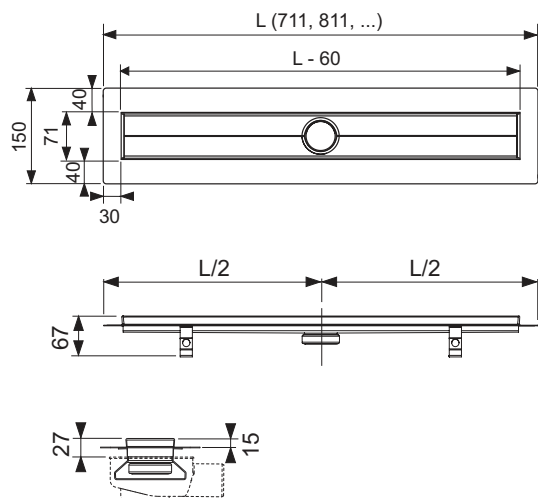
- Corp de canal cu flanșă din oțel inoxidabil lustruit, material 1.4301 (304)
- Bandă de etanșare Seal System pentru instalare de către client cu hidroizolație lichidă sau compozită
- Cleme de prindere pentru ancorarea în șapă și montarea picioarelor de montaj opționale
- Orificiu de scurgere poziționat central
- Pantă internă pentru un drenaj îmbunătățit și pentru a asigura un efect de auto-curățare
- Garnituri

**Date de vânzare**

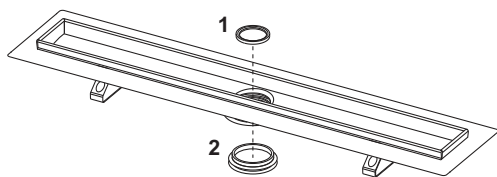
:

Denumire produs: Canal de duș TECEdrainline, drept, 1200 mm, cu bandă de etanșare Seal System

## Desene dimensionale:



## Piese de schimb:



- |   |        |  |
|---|--------|--|
| 1 | 668012 | Garnitură tub de imersie                                 |
| 2 | 668013 | Garnitură de etanșare între canal și sifon, până în 2015 |