

**Canal unghiular TECEdrainline, cu bandă de etanșare Seal System**

Cod produs: 610900

Lungime

nominala: 900 x 900 mm

Lungime

totala (L): 946 x 946 mm

Dimensiunea vizibilă după

instalare L - 70 mm: 878 x 878 mm

Lățime în stare nefinisată: 156 mm

Latime vizibila dupa instalare: 76 mm

UL 1: 1 buc.

UL 2: 9 buc.

Descriere:

Corp de canal unghiular la 90° pentru instalare în șapă, cu flanșă și bandă de etanșare Seal System, pentru crearea unei îmbinări testate și certificate a canalului de duș TECEdrainline cu hidroizolația compozită.

Compus din:

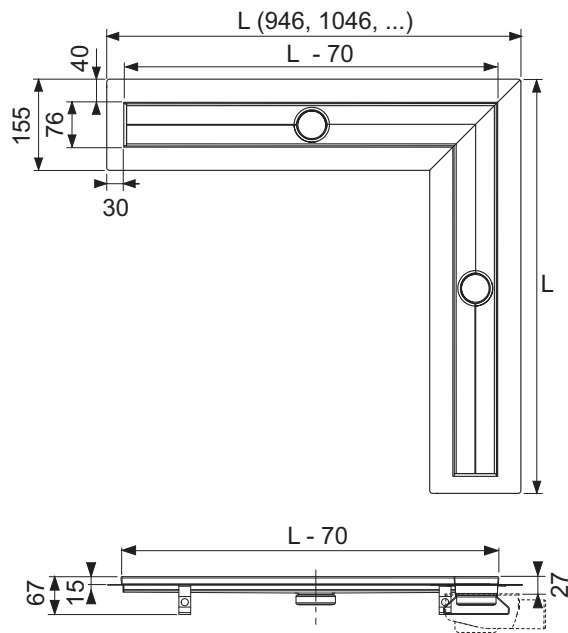
- Corp de canal cu flanșă din oțel inoxidabil lucios, material 1.4301 (304)
- Bandă de etanșare Seal System pentru instalarea la locație cu hidroizolație lichidă sau benzi compozite.
- Talpă de susținere din inox pentru fixarea pe placa de beton sau pentru fixarea picioruselor de montaj (opțional).
- Două orificii de scurgere pentru sifoane
- Pantă internă pentru un drenaj îmbunătățit a apei și efect de auto-curățare
- Garnituri de etanșare

Date de vânzare

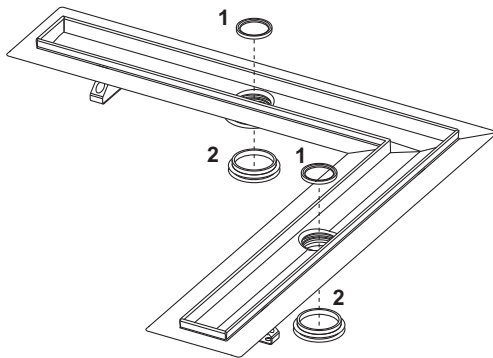
:

Denumire produs: Canal unghiular TECEdrainline 900 x 900 mm, cu bandă de etanșare Seal System

Desene dimensionale:



Piese de schimb:



- | | | |
|---|--------|--|
| 1 | 668012 | Garnitură tub de imersie |
| 2 | 668013 | Garnitură de etanșare între canal și sifon, până în 2015 |