



## Sifon TECEdrainline „vertical”, DN 50

Cod produs: 650003

UL 1: 1 buc.

UL 2: 175 buc.



## Descriere:

Sifon vertical pentru canalul de dus TECEdrainline cu posibilitate de rotire 360° pe corpul canalului, evacuare verticala cu conexiune DN 50 si tub de imersie al sifonului demontabil.

- Înălțimea de instalare minimă de la marginea superioară a canalului la marginea inferioară a cadrului = 67 mm
- Înălțimea gării hidraulice = 50 mm, conform DIN EN 1253
- Diametrul carotajului = 130 mm

Capacitate de drenaj conform DIN EN 1253, cu 10 mm/20 mm acumulare deasupra grilei:

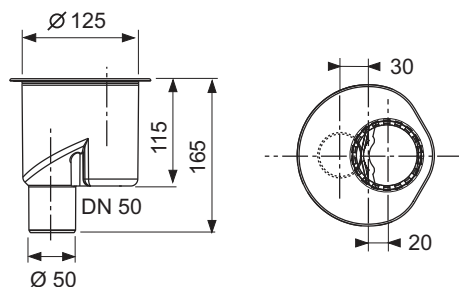
- Grilă de design "basic": 1,3/1,3 l/s
- Grilă de design "steel II": 1,3/1,3 l/s
- Grilă pentru placare cu ceramică "plate"/"plate II": 1,2/1,2 l/s

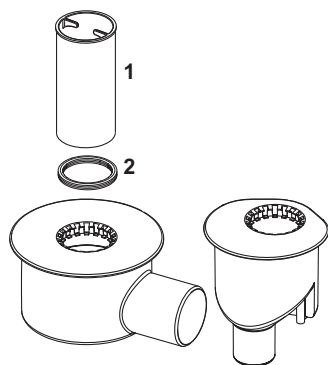
## Date de vânzare

:

Denumire produs: Sifon de scurgere TECEdrainline „vertical”, evacuare laterală DN 50, capacitate de drenaj 1,3 l/s

## Desene dimensionale:



**Piese de schimb:**

- |   |        |   |  |
|---|--------|---|--|
| 1 | 668019 | 1 | Tub de imersie ( $\hat{I}$ = 94 mm) pentru sifon max. și vertical          |
| 2 | 668032 | 1 | Garnitură de etanșare între canal și sifon cu gheară de prindere, din 2015 |