



Clapetă de acționare pentru WC TECEplanus cu sistem cu acționare dublă

Cod produs: 9240320

Culoare: Oțel inoxidabil mat

Mostre de expunere: Da

UL 1: 1 buc.

UL 2: 10 buc.

Descriere:

Clapetă de acționare din oțel inoxidabil, pentru rezervoare TECE, pentru acționare frontală sau din partea de sus, cu șuruburi ascunse. Opritor cu inserții de cauciuc pe ambele laturi. Include tije de acționare și materiale de montaj. Compatibile cu ușa de vizitare pentru tablete dezinfectante

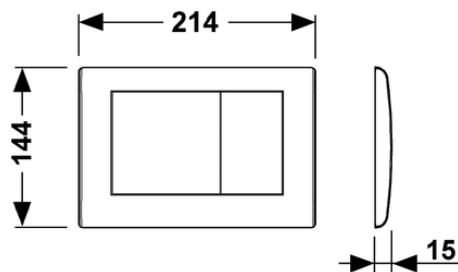
Dimensiuni (L x Î x A): 214 x 144 x 15 mm

Date de vânzare

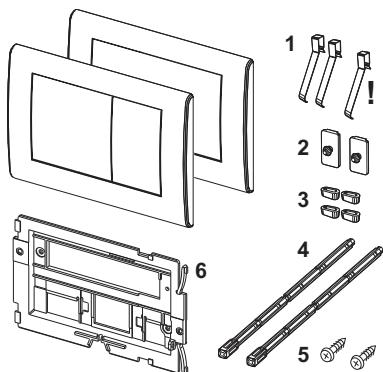
:

Denumire produs: Clapetă de acționare pentru WC TECEplanus, oțel inoxidabil periat, sistem cu acționare dublă

Desene dimensionale:



Piese de schimb:



- | | | |
|---|---------|---|
| 1 | 9820020 | Set arcuri pt butoane (2 buc) |
| 2 | 9820021 | Cauciuc de blocare TECEplanus |
| 3 | 9820024 | Tampon de cauciuc, set de două bucăți TECEplanus |
| 4 | 9820022 | Set tije pt. clapete de acționare, rosu si albastru |
| 5 | 9820263 | Șurub de fixare |
| 6 | 9820327 | Ramă de susținere |