

**Ramă de montaj pentru montaj încadrat**

Cod produs: 9240647

Culoare: Negru

Mostre de expunere: Da

UL 1: 1 buc.

UL 2: 20 buc.

Descriere:

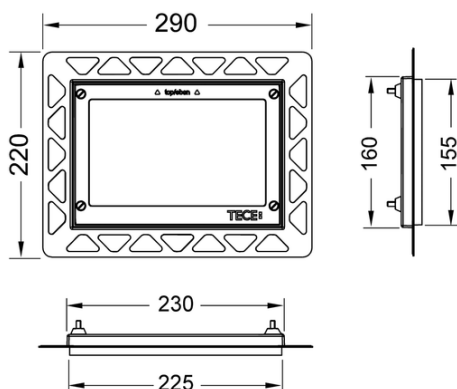
Kit de instalare pentru montaj încadrat al clapetelor de acționare pentru WC TECEloop/TECESquare din sticlă, TECElux Mini și TECEnow. Ramă de montaj ajustabilă în adâncime pentru acoperiri ale peretelui de la 5 la 18 mm (de la 18 la 33 mm cu bolț de ajustare - Cod 9820181). Include ventuze pentru demontat clapeta de acționare.

Ramă de montaj este necesară în timpul asamblării structurii!

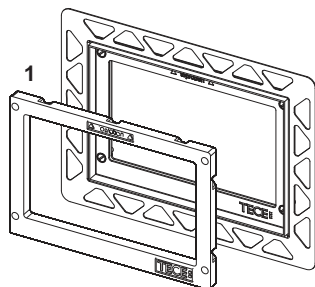
Date de vânzare

:

Denumire produs: Ramă de montaj pentru WC TECE pentru instalare cu montaj încadrat, negru

Desene dimensionale:

Piese de schimb:



- | | | |
|---|---------|------------------------------------|
| 1 | 9820196 | Ramă de protecție |
| 2 | 9820180 | Mânere cu ventuză pentru demontare |