

**Ramă de montaj pentru montaj încastrat**

Cod produs: 9240649

Culoare: Crom lucios

Mostre de expunere: Da

UL 1: 1 buc.

UL 2: 20 buc.

Descriere:

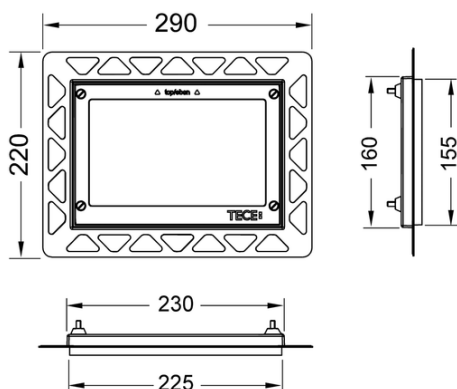
Kit de instalare pentru montaj încastrat al clapetelor de acționare pentru WC TECEloop/TECESquare din sticlă, TECElux Mini și TECEnow. Ramă de montaj ajustabilă în adâncime pentru acoperiri ale peretelui de la 5 la 18 mm (de la 18 la 33 mm cu bolț de ajustare - Cod 9820181). Include ventuze pentru demontat clapeta de acționare.

Ramă de montaj este necesară în timpul asamblării structurii!

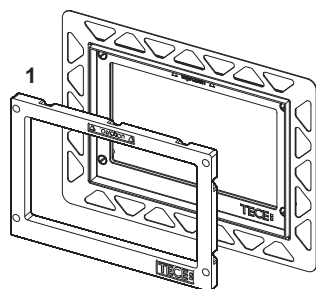
Date de vânzare

:

Denumire produs: Ramă de toaletă TECE pentru instalare cu montaj încastrat, cromat lucios

Desene dimensionale:

Piese de schimb:



- | | | |
|---|---------|------------------------------------|
| 1 | 9820196 | Ramă de protecție |
| 2 | 9820180 | Mânere cu ventuză pentru demontare |