



Distribuitor din oțel inoxidabil pentru încălzire TECEfloor cu debitmetru

Cod produs: 77310006

Tip: 6 circuite de încălzire

a: 398 mm

b: 354 mm

UL 1: 1 buc.

Descriere:

Distribuitor din oțel inoxidabil pentru încălzire, bară de distribuție a circuitului de încălzire cu volum mare, suprafață lustruită, suport din plastic fonoabsorbant cu funcție de asamblare rapidă, cu etanșare plană cu piuliță olandeză de 1". Robineți de retur integrați cu garnitură de etanșare dublă o-ring pe tija supapei, disc de supapă cu etanșare cu o-ring pentru închiderea fiabilă permanentă a circuitelor de încălzire, debitmetru cu închidere, 0,5-4 litri cu mecanism de blocare conform DIN EN 1264-4.

Vizoarele pot fi schimbate cu instalația sub presiune, marcate cu cod pentru identificarea unică a distribuitorului, chiar și după mulți ani de operare (furnizare a accesoriilor și pieselor de schimb).

Testare și monitorizare a calității SLQ pentru compatibilitate. Fiecare distribuitor este 100 % testat pentru etanșeitate și funcționare.

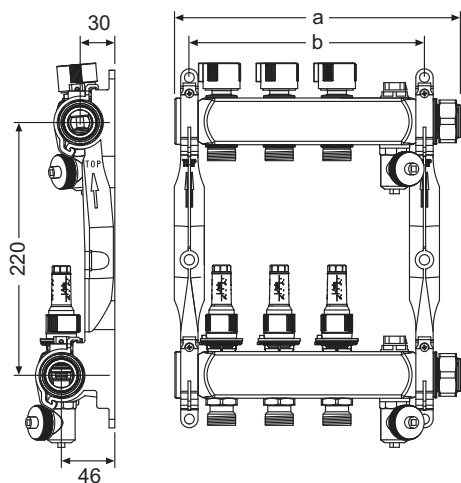
Fabricat în Germania

Date de vânzare

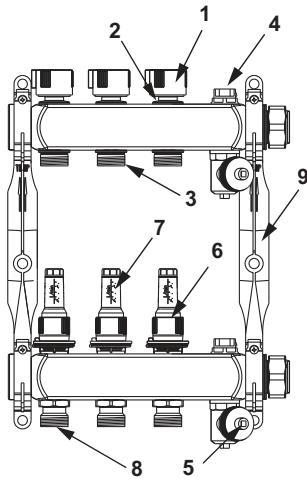
:

Denumire produs: Distribuitor TECEfloor SLQ RECTANGULAR oțel inox, cu debitmetre, complet echipat 6 cai x 3/4" x 1"

Desene dimensionale:



Piese de schimb:



- | | | |
|---|----------|----------------------------------------------------|
| 1 | 77990062 | Capac manual robinet retur |
| 2 | 77990052 | Robinet retur |
| 3 | 77990072 | Conector țevă retur |
| 4 | 77990061 | Aerisitor G 1/2" pentru distribuitor |
| 5 | 77990060 | Robinet de umplere/golire 1/2" pentru distribuitor |
| 6 | 77990051 | Robinet de debit cu debitmetru |
| 7 | 77990070 | Sticlă de inspecție pentru monitorizarea debitului |
| 8 | 77990071 | Conector țevă tur |
| 9 | 77990053 | Set suport distribuitor |