



Distribuitor din oțel inoxidabil pentru încălzire TECEfloor cu debitmetru

Cod produs: 77310009

Tip: 9 circuite de încălzire

a: 548 mm

b: 504 mm

UL 1: 1 buc.

Descriere:

Distribuitor din oțel inoxidabil pentru încălzire, bară de distribuție a circuitului de încălzire cu volum mare, suprafață lustruită, suport din plastic fonoabsorbant cu funcție de asamblare rapidă, cu etanșare plană cu piuliță olandeză de 1". Robineți de retur integrați cu garnitură de etanșare dublă o-ring pe tija supapei, disc de supapă cu etanșare cu o-ring pentru închiderea fiabilă permanentă a circuitelor de încălzire, debitmetru cu închidere, 0,5-4 litri cu mecanism de blocare conform DIN EN 1264-4.

Vizoarele pot fi schimbate cu instalația sub presiune, marcate cu cod pentru identificarea unică a distribuitorului, chiar și după mulți ani de operare (furnizare a accesoriilor și pieselor de schimb).

Testare și monitorizare a calității SLQ pentru compatibilitate. Fiecare distribuitor este 100 % testat pentru etanșeitate și funcționare.

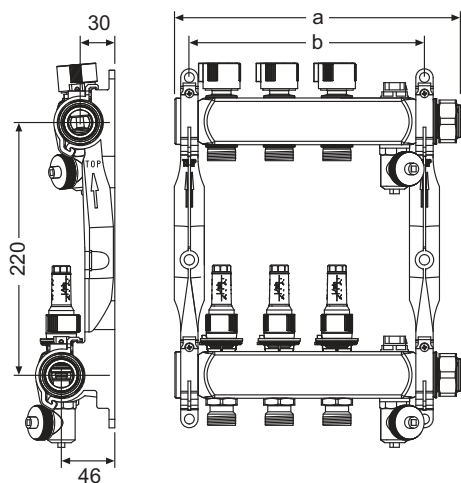
Fabricat în Germania

Date de vânzare

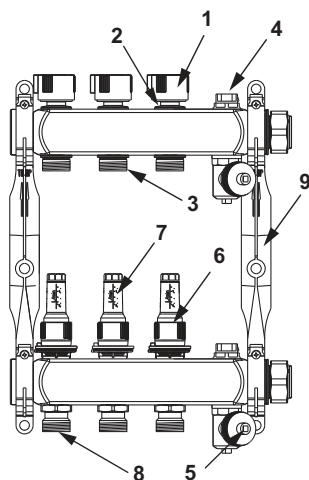
:

Denumire produs: Distribuitor TECEfloor SLQ RECTANGULAR oțel inox, cu debitmetre, complet echipat 9 cai x 3/4" x 1"

Desene dimensionale:



Piese de schimb:



1	77990062	Capac manual robinet retur
2	77990052	Robinet retur
3	77990072	Conector țevă retur
4	77990061	Aerisitor G 1/2" pentru distribuitor
5	77990060	Robinet de umplere/golire 1/2" pentru distribuitor
6	77990051	Robinet de debit cu debitmetru
7	77990070	Sticlă de inspecție pentru monitorizarea debitului
8	77990071	Conector țevă tur
9	77990053	Set suport distribuitor