

AGV1

Racord de burlan 300×155/110 mm cu clapetă și coș de colectare cu ieșire verticală, negru

Aplicație

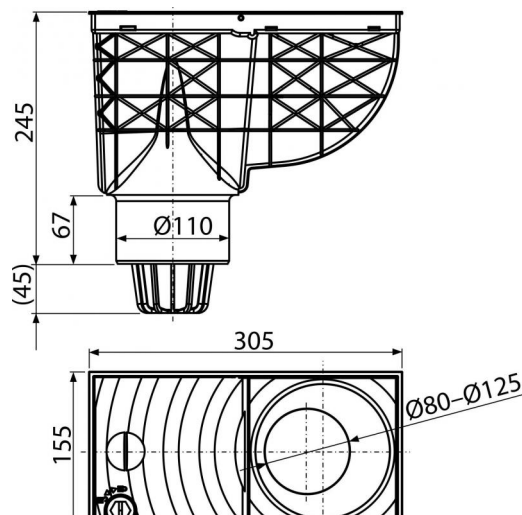
Pentru instalare în exteriorul clădirilor
 Pentru drenarea apei de ploaie și evacuarea în canalizare
 Pentru conectarea burlanelor

Caracteristici

- Culoare: negru
- Limitează transmiterea mirosurilor din canalizare
- Inele excentrice pentru conectarea burlanelor 80, 90, 100, 110 și 125 mm
- Materialul conține stabilizatori UV împotriva îmbătrânirii, decolorării și degradării
- Material: polipropilenă umplută cu fibră de sticlă – rezistență mecanică, la chimicale și la deteriorare termică
- Posibilitate de achiziționare a unui coș de colectare din oțel inoxidabil împotriva pătrunderii rozătoarelor din canalizare
- Posibilitate de achiziționare a unui adaptor universal pentru burlane rotunde și pătrate
- Coș de colectare din plastic ușor de îndepărtat și de curățat
- După instalarea în pavaj, părțile vizibile ale racordului de burlan pot fi schimbate cu piese în culoare gri
- Conectare directă la canalizare – Ø110 mm
- Proiectat pentru a permite scurgerea unui debit ridicat de apă în canalizare
- Sifonare uscată
- Sistemul de blocare împiedică deschiderea accidentală a capacului și refularea apei în timpul ploilor abundente

Conținutul pachetului

- Clapeta limitează transmiterea mirosurilor neplăcute din canalizare
- Coș pentru reținerea murdăriei și a frunzelor
- Set de inele de admisie pentru jgheab burlane cu diametrul de 80, 90, 100, 110, 125 mm
- Corp de scurgere DN110 mm, evacuare verticală
- Capac cu blocare



Detalii pentru comandă, Informații logistice

Cod	EAN	Greutate (buc ambalare palet)	Dimensiuni (buc ambalare)	Cantitate (ambalare palet)
AGV1	8595580519247	1,1076 5,5380 463,0400 kg	315×265×165 545×335×440 mm	5 80 buc

Garanție 2/6 ani **Codul vamal** 39269097 **Norme** EN 1253, EN 1451

Parametrii tehnici

- Debit 390 l/min